

# Guide d'utilisation de la station de travail Dell Precision™ 340

## Consignes de sécurité

[La sécurité d'abord : pour vous et pour votre ordinateur](#)  
[Protection contre les décharges électrostatiques](#)  
[Conseils en ergonomie](#)

## À propos de votre ordinateur

[Obtention d'informations et d'assistance](#)  
[Vue avant de votre ordinateur](#)  
[Vue arrière de votre ordinateur](#)  
[À l'intérieur de votre ordinateur](#)

## Fonctionnalités avancées

[Paramètres du système](#)  
[Fonctions de gestion](#)  
[Mots de passe du système et de configuration](#)  
[Sécurité](#)  
[Réglages des cavaliers](#)  
[Installation et configuration des logiciels](#)  
[Gestion de l'alimentation](#)  
[Utilitaires du système Dell](#)

## Retrait et installation de pièces

[Capot de l'ordinateur](#)  
[Porte et bras à charnière du panneau avant](#)  
[Mémoire de l'ordinateur](#)  
[Lecteurs](#)  
[Caches du panneau avant](#)  
[Cartes d'extension](#)  
[Bâti des cartes d'extension \(petit ordinateur de bureau uniquement\)](#)  
[TAPI](#)  
[Microprocesseur](#)  
[Pile](#)  
[Socle de l'ordinateur](#)

## Spécifications techniques

## Résolution de problèmes

[Recherche de solutions](#)  
[Diagnostics Dell](#)  
[Messages et codes](#)  
[Problèmes de logiciels](#)

## Fonctionnalités de Microsoft® Windows® XP

[Présentation générale de Windows XP](#)  
[Nouvelle interface utilisateur](#)  
[Assistant de transfert de fichiers et de paramètres](#)  
[Compatibilité des applications et des périphériques](#)  
[Restauration du système](#)  
[Comptes d'utilisateurs et changement rapide d'utilisateur](#)  
[Mise en réseau à domicile et au sein d'une petite entreprise](#)  
[Pare-feu des connexions Internet](#)

## Obtention d'aide

[Présentation générale de l'aide](#)  
[Numéros de contact Dell](#)




## Informations supplémentaires

[Avis réglementaires](#)  
[Garantie et règles de retour](#)

## Glossaire

---

## Remarques, avis et précautions

-  **REMARQUE** : Une REMARQUE indique une information importante qui vous aide à mieux utiliser votre ordinateur.
-  **AVIS** : Un AVIS vous avertit d'un risque de dommage matériel ou de perte de données et vous indique comment éviter le problème.
-  **PRÉCAUTION** : Une PRÉCAUTION vous avertit d'une situation qui, si elle n'est pas évitée, risque d'entraîner des blessures plus ou moins graves.
- 

## Abréviations et sigles

Pour une liste complète des abréviations et des sigles, consultez le Glossaire.

---

Si vous avez acheté un ordinateur Dell™ de la série N, aucune des références faites aux systèmes d'exploitation Microsoft® Windows® ne s'appliquent.

---

**Les informations contenues dans ce document sont sujettes à modification sans préavis.  
© 2001–2002 Dell Computer Corporation. Tous droits réservés.**

Toute reproduction, sous quelque forme que ce soit, sans l'autorisation écrite de Dell Computer Corporation est strictement interdite.

Marques utilisées dans ce texte : *Dell*, le logo *DELL*, *Inspiron*, *Dell Precision*, *Dimension*, *OptiPlex*, *Latitude* et *DellWare* sont des marques de Dell Computer Corporation ; *Intel* et *Pentium* sont des marques déposées de Intel Corporation ; *Microsoft*, *Windows NT*, *MS-DOS* et *Windows* sont des marques déposées de Microsoft Corporation ; *3Com* est une marque déposée de 3Com Corporation ; *IBM* est une marque déposée de International Business Machines Corporation ; *NetWare* et *Novell* sont des marques déposées de Novell, Inc ; *ENERGY STAR* est une marque déposée de la U.S. Environmental Protection Agency. En tant que partenaire ENERGY STAR, Dell Computer Corporation a établi que ce produit est conforme à la réglementation d'ENERGY STAR concernant l'efficacité de la consommation électrique.

D'autres marques et noms commerciaux peuvent être utilisés dans ce document pour faire référence aux entités se réclamant de ces marques et de ces noms ou à leurs produits. Dell Computer Corporation dénie tout intérêt propriétaire vis-à-vis des marques et des noms commerciaux autres que les siens.

Modèles DHS et DHM  
Décembre 2002 P/N 7G139 Rev. A06

[Retour à la page du sommaire](#)

## Obtention d'aide

### Guide d'utilisation de la station de travail Dell Precision™ 340

- [Présentation générale de l'aide](#)
  - [Problèmes liés à votre commande](#)
  - [Informations sur les produits](#)
  - [Renvoi d'articles pour une réparation sous garantie ou un avoir](#)
  - [Avant d'appeler](#)
  - [Numéros de contact Dell](#)
- 

## Présentation générale de l'aide

Si vous avez besoin d'aide pour résoudre un problème technique, Dell est prêt à vous aider.

 **PRÉCAUTION :** Si vous devez retirer les panneaux de l'ordinateur, débranchez d'abord les câbles d'alimentation de l'ordinateur et de modem des prises de courant.

1. Effectuez les procédures de la section « [Recherche de solutions](#) ».
2. Exécutez les Diagnostics Dell.
3. Faites une copie de la [liste de vérification des diagnostics](#) et remplissez-la.
4. Utilisez l'ensemble complet des services en ligne de Dell disponibles sur le site Dell Support ([support.dell.com](http://support.dell.com)) pour obtenir de l'aide pour les procédures d'installation et de dépannage.
5. Si les étapes précédentes ne vous ont pas aidé à résoudre le problème, contactez Dell.

**REMARQUE :** Appelez le support technique depuis un téléphone situé près de l'ordinateur pour que le support technique puisse vous aider à effectuer les procédures nécessaires.

**REMARQUE :** Le code de service express de Dell n'est pas disponible dans tous les pays.

Quand le système téléphonique automatisé de Dell vous y invite, entrez votre code de service express pour diriger votre appel directement vers le personnel de support adéquat. Si vous ne disposez pas d'un code de service express, ouvrez le dossier **Dell Accessories (Accessoires Dell)**, double-cliquez sur l'icône **Express Service Code (Code de service express)** et suivez les indications.

Pour des instructions sur l'utilisation du service de support technique, consultez la section « [Service de support technique](#) ».

**REMARQUE :** Certains des services suivants ne sont pas disponibles partout en dehors des États-Unis continentaux. Appelez votre représentant Dell local pour obtenir des informations sur leur disponibilité.

## Services en ligne

Vous pouvez accéder au site Dell Support à l'adresse [support.dell.com](http://support.dell.com). Sélectionnez votre région sur la page **WELCOME TO DELL SUPPORT (Bienvenue dans le service de support de Dell)** et donnez les détails requis pour accéder aux outils d'aide et aux informations.

Vous pouvez contacter Dell électroniquement aux adresses suivantes :

- 1 World Wide Web

[www.dell.com/](http://www.dell.com/)

[www.dell.com/ap/](http://www.dell.com/ap/) (pour les pays de l'Asie/du Pacifique uniquement)

[www.euro.dell.com](http://www.euro.dell.com) (pour l'Europe uniquement)

[www.dell.com/la/](http://www.dell.com/la/) (pour les pays d'Amérique latine)

- 1 FTP (File Transfer Protocol [protocole de transfert de fichiers]) anonyme

[ftp.dell.com/](ftp://ftp.dell.com/)

Connectez-vous en tant que user: anonymous (utilisateur:anonyme), puis utilisez votre adresse électronique comme mot de passe.

- 1 Service de support électronique

[mobile\\_support@us.dell.com](mailto:mobile_support@us.dell.com)

[support@us.dell.com](mailto:support@us.dell.com)

[apsupport@dell.com](mailto:apsupport@dell.com) (pour les pays d'Asie et du Pacifique uniquement)

[support.euro.dell.com](mailto:support.euro.dell.com) (pour l'Europe uniquement)

- 1 Service de devis électronique

sales@dell.com

apmarketing@dell.com (pour les pays d'Asie et du Pacifique uniquement)

#### 1 Service d'informations électronique

info@dell.com

## Service AutoTech

Le service de support technique automatisé de Dell, AutoTech, fournit des réponses enregistrées aux questions les plus fréquentes des clients Dell à propos de leurs ordinateurs portables et de bureau.

Quand vous appelez AutoTech, utilisez votre téléphone à touches pour sélectionner les sujets qui correspondent à vos questions.

Le service AutoTech est disponible 24 heures sur 24, 7 jours sur 7. Vous pouvez aussi accéder à ce service via le service de support technique. Pour obtenir le numéro de téléphone à appeler, consultez la section [numéros de contact](#) de votre région.

## Service automatisé de suivi des commandes

Pour vérifier l'état des produits Dell que vous avez commandés, vous pouvez consulter le site Web de Dell à l'adresse [support.dell.com](http://support.dell.com), ou appeler le service automatisé de suivi des commandes. Un message préenregistré vous invite à entrer les informations concernant votre commande afin de la localiser et de vous répondre. Pour obtenir le numéro de téléphone à appeler, consultez la section [numéros de contact](#) de votre région.

## Service de support technique

Le service de support technique Dell est disponible 24 heures sur 24, 7 jours sur 7, pour répondre à vos questions concernant le matériel Dell. Notre équipe de support technique utilise des diagnostics assistés par ordinateur pour répondre plus rapidement et plus efficacement à vos questions.

Pour contacter le service de support technique de Dell, consultez la section « [Présentation générale de l'aide](#) » puis appelez le numéro répertorié pour votre pays dans la section « [Numéros de contact Dell](#) ».

---

## Problèmes liés à votre commande

Si vous avez un problème avec votre commande comme, par exemple, des pièces manquantes, des pièces qui ne conviennent pas, ou une facturation erronée, appelez le service clientèle de Dell. Ayez votre facture à portée de main lorsque vous appelez. Pour obtenir le numéro de téléphone à appeler, consultez la section [numéros de contact](#) de votre région.

---

## Informations sur les produits

Si vous avez besoin d'informations à propos de produits supplémentaires disponibles chez Dell ou si vous désirez passer une commande, consultez le site Web de Dell à l'adresse [www.dell.com](http://www.dell.com). Pour trouver le numéro de téléphone à appeler pour parler à un spécialiste des ventes, consultez les [numéros de contact](#) de votre région.

---

## Renvoi d'articles pour une réparation sous garantie ou un avoir

Préparez de la manière suivante tous les articles à renvoyer, que ce soit pour une réparation ou un avoir :

1. Appelez Dell pour obtenir un numéro d'autorisation de retour de matériel et écrivez-le lisiblement et bien en vue sur l'extérieur de la boîte.  
Pour obtenir le numéro de téléphone à appeler, consultez la section [numéros de contact](#) de votre région.
2. Joignez une copie de votre facture et une lettre décrivant les raisons du renvoi.
3. Joignez une copie de la [liste de vérification des diagnostics](#) en indiquant les tests que vous avez effectués et les messages d'erreur fournis par les Diagnostics Dell.
4. Joignez tous les accessoires qui font partie de ou des articles renvoyés (câbles d'alimentation, disquettes de logiciels, guides, etc.) s'il s'agit d'un retour pour avoir.
5. Renvoyez le matériel dans son emballage d'origine (ou un équivalent).

Les frais d'envoi sont à votre charge. Vous devez aussi d'assurer les produits renvoyés et assumer les risques de perte en cours d'expédition à Dell. Les envois port dû ne sont pas acceptés.

Si il manque un des éléments décrits ci-dessus au renvoi, Dell refusera ce dernier à la réception et le renvoi sera renvoyé.

---

## Avant d'appeler

**REMARQUE** :Ayez votre code de service express à portée de main quand vous appelez. Le code permet au système téléphonique de support automatisé de Dell de diriger votre appel plus efficacement.

N'oubliez pas de remplir la [liste de vérification des diagnostics](#). Si possible, allumez votre ordinateur avant d'appeler Dell pour obtenir une assistance technique et utilisez un téléphone qui se trouve à proximité de votre ordinateur. On vous demandera peut-être de taper certaines commandes sur le clavier,

de transmettre des informations détaillées pendant les opérations, ou d'effectuer certaines activités de dépannage sur l'ordinateur-même. Ayez la documentation de l'ordinateur à portée de main.

**⚠ PRÉCAUTION : Avant d'intervenir à l'intérieur de votre ordinateur, lisez les consignes de sécurité de votre Guide d'utilisation.**

Liste de vérification des diagnostics
Nom :
Date :
Adresse :
Numéro de téléphone :
Numéro de service (code barre à l'arrière de l'ordinateur) :
Code de service express :
Numéro d'autorisation de renvoi de matériel (fourni par un technicien de support de Dell) :
Système d'exploitation et version :
Périphériques :
Cartes d'extension :
Êtes-vous relié à un réseau ? Oui Non
Réseau, version et carte réseau :
Programmes et versions :
Consultez la documentation de votre système d'exploitation pour déterminer le contenu des fichiers de démarrage du système. Si votre ordinateur est relié à une imprimante, imprimez tous ces fichiers. Sinon, prenez note par écrit du contenu de chaque fichier avant d'appeler Dell.
Message d'erreur, code sonore ou code de diagnostic :
Description du problème et procédures de dépannage effectuées :

## Numéros de contact Dell

Vous pouvez contacter Dell électroniquement en allant sur les sites Web suivants :

- 1 [www.dell.com](http://www.dell.com)
- 1 [support.dell.com](http://support.dell.com) (support technique)
- 1 [premiersupport.dell.com](http://premiersupport.dell.com) (support technique pour les clients du secteur de l'enseignement, du gouvernement, du secteur médical, et des moyennes et grandes entreprises, y compris les clients Premier, Platinum et Gold)

Pour des adresses Web spécifiques à votre pays, trouvez la section correspondant à votre pays dans le tableau ci-dessous.

**REMARQUE :** Les numéros d'appels gratuits ne sont valables que dans les pays pour lesquels ils sont répertoriés.

Pour contacter Dell, utilisez les adresses électroniques, les numéros de téléphone et les codes indiqués dans le tableau suivant. Si vous avez besoin d'assistance pour connaître les indicatifs à utiliser, contactez un opérateur local ou international.

Pays (Ville) Indicatif international Indicatif du pays Indicatif de la ville	Nom du service ou zone de service Site Web et adresse E-mail	Indicatifs de zone, numéros locaux et numéros d'appels gratuits	
Afrique du Sud (Johannesburg)	Site Web : <a href="http://support.euro.dell.com">support.euro.dell.com</a>		
	E-mail : <a href="mailto:dell_za_support@dell.com">dell_za_support@dell.com</a>		
	Indicatif international : 09/091	Support technique	011 709 7710
	Indicatif du pays : 27	Service clientèle	011 709 7707
	Indicatif de la ville : 11	Ventes	011 709 7700
Allemagne (Langen)	Site Web : <a href="http://support.euro.dell.com">support.euro.dell.com</a>		
	E-mail : <a href="mailto:tech_support_central_europe@dell.com">tech_support_central_europe@dell.com</a>		
	Indicatif international : 00	Support technique	06103 766-7200
	Indicatif du pays : 49	Service clientèle pour le grand public et les PME/PMI	0180-5-224400
	Indicatif de la ville : 6103	Service clientèle du segment global	06103 766-9570
		Service clientèle pour les comptes préférentiels	06103 766-9420
		Service clientèle pour les grands comptes	06103 766-9560
Service clientèle pour les comptes publics		06103 766-9555	
	Standard	06103 766-7000	
Amérique Latine	Support technique clientèle (Austin, Texas, U.S.A.)	512 728-4093	
	Service clientèle (Austin, Texas, U.S.A.)	512 728-3619	

	Fax (support technique et service clientèle) (Austin, Texas, U.S.A.)	512 728-3883
	Ventes (Austin, Texas, U.S.A.)	512 728-4397
	Ventes par fax (Austin, Texas, U.S.A.)	512 728-4600
		ou 512 728-3772
<b>Anguilla</b>	Support général	appel gratuit : 800-335-0031
<b>Antigua et Barbuda</b>	Support général	1-800-805-5924
<b>Antilles néerlandaises</b>	Support général	001-800-882-1519
<b>Argentine (Buenos Aires)</b>	Site Web : <a href="http://www.dell.com.ar">www.dell.com.ar</a>	
Indicatif international : 00	Support technique et service clientèle	appel gratuit : 0-800-444-0733
Indicatif du pays : 54	Ventes	0-810-444-3355
Indicatif de la ville : 11	Fax du support technique	11 4515 7139
	Service clientèle par fax	11 4515 7138
<b>Aruba</b>	Support général	appel gratuit : 800-1578
<b>Australie (Sydney)</b>	E-mail (Australie) : <a href="mailto:au_tech_support@dell.com">au_tech_support@dell.com</a>	
Indicatif international : 0011	E-mail (Nouvelle-Zélande) : <a href="mailto:nz_tech_support@dell.com">nz_tech_support@dell.com</a>	
Indicatif du pays : 61	Grand public et PME/PMI	1-300-65-55-33
Indicatif de la ville : 2	Gouvernement et entreprises	appel gratuit : 1-800-633-559
	Division des comptes préférentiels (PAD)	appel gratuit : 1-800-060-889
	Service clientèle	appel gratuit : 1-800-819-339
	Ventes aux grandes entreprises	appel gratuit : 1-800-808-385
	Ventes transactionnelles	appel gratuit : 1-800-808-312
	Fax	appel gratuit : 1-800-818-341
<b>Autriche (Vienne)</b>	Site Web : <a href="http://support.euro.dell.com">support.euro.dell.com</a>	
Indicatif international : 900	E-mail : <a href="mailto:tech_support_central_europe@dell.com">tech_support_central_europe@dell.com</a>	
Indicatif du pays : 43	Ventes au grand public et aux PME/PMI	01 795 67602
Indicatif de la ville : 1	Numéro de fax pour les PME/PMI et le grand public	01 795 67605
	Service clientèle pour le grand public et les PME/PMI	01 795 67603
	Service clientèle pour les comptes préférentiels et les grandes entreprises	0660 8056
	Support technique pour le grand public et les PME/PMI	01 795 67604
	Support technique pour les comptes préférentiels et les grandes entreprises	0660 8779
	Standard	01 491 04 0
<b>Bahamas</b>	Support général	appel gratuit : 1-866-278-6818
<b>Belgique (Bruxelles)</b>	Site Web : <a href="http://support.euro.dell.com">support.euro.dell.com</a>	
Indicatif international : 00	E-mail : <a href="mailto:tech_be@dell.com">tech_be@dell.com</a>	
Indicatif du pays : 32	E-mail pour les clients francophones : <a href="mailto:support.euro.dell.com/be/fr/emaildell/">support.euro.dell.com/be/fr/emaildell/</a>	
Indicatif de la ville : 2	Support technique	02 481 92 88
	Service clientèle	02 481 91 19
	Ventes au grand public et aux PME/PMI	appel gratuit : 0800 16884
	Ventes aux grandes entreprises	02 481 91 00
	Fax	02 481 92 99
	Standard	02 481 91 00
<b>Bermudes</b>	Support général	1-800-342-0671
<b>Bolivie</b>	Support général	appel gratuit : 800-10-0238
<b>Brésil</b>	Site Web : <a href="http://www.dell.com/br">www.dell.com/br</a>	
Indicatif international : 00	Service clientèle, support technique	0800 90 3355
Indicatif du pays : 55	Support technique par fax	51 481 5470
Indicatif de la ville : 51	Service clientèle par fax	51 481 5480
	Ventes	0800 90 3390
<b>Brunei</b>	Support technique clientèle (Penang, Malaisie)	604 633 4966
Indicatif du pays : 673	Service clientèle (Penang, Malaisie)	604 633 4949
	Ventes transactionnelles (Penang, Malaisie)	604 633 4955
<b>Canada (North York, Ontario)</b>	Système automatisé de suivi des commandes	appel gratuit : 1-800-433-9014
Indicatif international : 011	AutoTech (Support technique automatisé)	appel gratuit : 1-800-247-9362
	Service clientèle (hors de Toronto)	appel gratuit : 1-800-387-5759
	Service clientèle (à Toronto)	416 758-2400
	Support technique clientèle	appel gratuit : 1-800-847-4096
	Ventes (ventes directes : hors de Toronto)	appel gratuit : 1-800-387-5752
	Ventes (ventes directes : à Toronto)	416 758-2200

	Ventes (gouvernement fédéral, secteur de l'enseignement et monde médical)	appel gratuit : 1-800-567-7542
	Ventes (comptes principaux)	appel gratuit : 1-800-387-5755
	TechFax	appel gratuit : 1-800-950-1329
<b>Chili (Santiago)</b>	Ventes, service clientèle et support technique	appel gratuit : 1230-020-4823
Indicatif du pays : 56		
Indicatif de la ville : 2		
<b>Chine (Xiamen)</b>	Site Web du support technique : <a href="http://support.ap.dell.com/china">support.ap.dell.com/china</a>	
Indicatif du pays : 86	E-mail du support technique : <a href="mailto:cn_support@dell.com">cn_support@dell.com</a>	
Indicatif de la ville : 592	Fax du support technique	818 1350
	Support technique pour le grand public et les PME/PMI	appel gratuit : 800 858 2437
	Support technique pour les comptes de grandes entreprises	appel gratuit : 800 858 2333
	<b>Service clientèle</b>	appel gratuit : 800 858 2060
	Grand public et PME/PMI	appel gratuit : 800 858 2222
	Division des comptes préférentiels	appel gratuit : 800 858 2062
	Grands comptes d'entreprise - GCP	appel gratuit : 800 858 2055
	Grands comptes d'entreprises - Comptes clés	appel gratuit : 800 858 2628
	Grands comptes d'entreprise - Nord	appel gratuit : 800 858 2999
	Grands comptes d'entreprises - Nord - Gouvernement et enseignement	appel gratuit : 800 858 2955
	Grands comptes d'entreprise - Est	appel gratuit : 800 858 2020
	Grands comptes d'entreprises - Est - Gouvernement et enseignement	appel gratuit : 800 858 2669
	Grands comptes d'entreprises - Équipe de file	appel gratuit : 800 858 2572
	Grands comptes d'entreprise - Sud	appel gratuit : 800 858 2355
	Grands comptes d'entreprise - Ouest	appel gratuit : 800 858 2811
	Grands comptes d'entreprise - Pièces détachées	appel gratuit : 800 858 2621
<b>Colombie</b>	Support général	980-9-15-3978
<b>Corée (Séoul)</b>	Support technique	appel gratuit : 080-200-3800
Indicatif international : 001	Ventes	appel gratuit : 080-200-3600
Indicatif du pays : 82	Service clientèle (Séoul, Corée)	appel gratuit : 080-200-3800
Indicatif de la ville : 2	Service clientèle (Penang, Malaisie)	604 633 4949
	Fax	2194-6202
	Standard	2194-6000
<b>Costa Rica</b>	Support général	0800-012-0435
<b>Danemark (Copenhague)</b>	Site Web : <a href="http://support.euro.dell.com">support.euro.dell.com</a>	
Indicatif international : 00	Support par e-mail (ordinateurs portables) : <a href="mailto:den_nbk_support@dell.com">den_nbk_support@dell.com</a>	
Indicatif du pays : 45	Support par e-mail (ordinateurs de bureau) : <a href="mailto:den_support@dell.com">den_support@dell.com</a>	
	Support E-mail (serveurs) : <a href="mailto:Nordic_server_support@dell.com">Nordic_server_support@dell.com</a>	
	Support technique	7023 0182
	Suivi clientèle (relationnel)	7023 0184
	Service clientèle pour le grand public et les PME/PMI	3287 5505
	Standard (relationnel)	3287 1200
	Standard pour fax (relationnel)	3287 1201
	Standard (grand public et PME/PMI)	3287 5000
	Standard pour fax (grand public et PME/PMI)	3287 5001
<b>Dominique</b>	Support général	appel gratuit : 1-866-278-6821
<b>Équateur</b>	Support général	appel gratuit : 999-119
<b>Espagne (Madrid)</b>	Site Web : <a href="http://support.euro.dell.com">support.euro.dell.com</a>	
Indicatif international : 00	E-mail : <a href="mailto:support.euro.dell.com/es/es/emailldell/">support.euro.dell.com/es/es/emailldell/</a>	
Indicatif du pays : 34	<b>Grand public et PME/PMI</b>	
Indicatif de la ville : 91	Support technique	902 100 130
	Service clientèle	902 118 540
	Ventes	902 118 541
	Standard	902 118 541
	Fax	902 118 539
	<b>Grandes entreprises</b>	
	Support technique	902 100 130
	Service clientèle	902 118 546
	Standard	91 722 92 00
	Fax	91 722 95 83

<b>États-Unis (Austin, Texas)</b> Indicatif international : 011 Indicatif du pays : 1	Service automatisé de suivi des commandes	appel gratuit : 1-800-433-9014
	AutoTech (ordinateurs portables et de bureau)	appel gratuit : 1-800-247-9362
	<b>Client (grand public et indépendants)</b>	
	Support technique clientèle	appel gratuit : 1-800-624-9896
	Service clientèle	appel gratuit : 1-800-624-9897
	Service et Support DellNet™	appel gratuit : 1-877-Dellnet (1-877-335-5638)
	Support des applications logicielles	appel gratuit : 1-800-433-9005
	EPP (Programme d'achat des employés) (Service clientèle et support technique)	appel gratuit : 1-800-695-8133
	Site Web des services financiers : <a href="http://www.dellfinancialservices.com">www.dellfinancialservices.com</a>	
	Services financiers (crédit-bail/prêts)	appel gratuit : 1-877-577-3355
	Services financiers (comptes Dell privilégiés [DPA])	appel gratuit : 1-800-283-2210
	<b>Entreprises (petites entreprises avec moins de 400 employés [excepté leurs employés] ; moyennes et grandes entreprises avec plus de 400 employés [y compris leurs employés])</b>	
	Service et support technique	appel gratuit : 1-800-822-8965
	<b>Public (gouvernement, enseignement et secteur médical)</b>	
	Service et support technique	appel gratuit : 1-800-234-1490
	EPP (programme d'achat des employés) (service clientèle et support technique)	appel gratuit : 1-800-695-8133
	Ventes Dell	appel gratuit : 1-800-289-3355 ou appel gratuit : 1-800-879-3355
	Point de vente Dell (ordinateurs Dell reconditionnés)	appel gratuit : 1-888-798-7561
	Ventes du service Software and Peripherals	appel gratuit : 1-800-671-3355
	Ventes de pièces détachées	appel gratuit : 1-800-357-3355
	Ventes de service et de garantie prorogés	appel gratuit : 1-800-247-4618
	Fax	appel gratuit : 1-800-727-8320
	Services Dell pour les sourds, les malentendants ou les personnes ayant des difficultés d'élocution	appel gratuit : 1-877-DELLTTY (1-877-335-5889)
<b>Finlande (Helsinki)</b> Indicatif international : 990 Indicatif du pays : 358 Indicatif de la ville : 9	Site Web : <a href="http://support.euro.dell.com">support.euro.dell.com</a>	
	E-mail : <a href="mailto:fin_support@dell.com">fin_support@dell.com</a>	
	Support E-mail (serveurs) : <a href="mailto:Nordic_support@dell.com">Nordic_support@dell.com</a>	
	Support technique	09 253 313 60
	Fax du support technique	09 253 313 81
	Suivi clientèle	09 253 313 38
	Service clientèle pour le grand public et les PME/PMI	09 693 791 94
	Fax	09 253 313 99
Standard	09 253 313 00	
<b>France (Paris) (Montpellier)</b> Indicatif international : 00 Indicatif du pays : 33 Indicatif de la ville : (1) (4)	Site Web : <a href="http://support.euro.dell.com">support.euro.dell.com</a>	
	E-mail : <a href="mailto:support.euro.dell.com/fr/fr/emaildell/">support.euro.dell.com/fr/fr/emaildell/</a>	
	<b>Grand public et PME/PMI</b>	
	Support technique	0825 387 270
	Service clientèle	0825 823 833
	Standard	0825 004 700
	Standard (appels vers la France)	04 99 75 40 00
	Ventes	0825 004 700
	Fax	0825 004 701
	Fax (appels vers la France)	04 99 75 40 01
	<b>Grandes entreprises</b>	
	Support technique	0825 004 719
	Service clientèle	0825 338 339
	Standard	01 55 94 71 00
	Ventes	01 55 94 71 00
Fax	01 55 94 71 01	
<b>Grenade</b>	Support général	appel gratuit : 1-866-540-3355
<b>Guatemala</b>	Support général	1-800-999-0136
<b>Guyane</b>	Support général	appel gratuit : 1-877-270-4609
<b>Hong Kong</b>	Support technique (Dimension™ et Inspiron™)	296 93188



Indicatif international : 001	Support technique (OptiPlex™, Latitude™ et Dell Precision™)	296 93191	
	Service clientèle (problèmes non techniques, après vente)	800 93 8291	
Indicatif du pays : 852	Ventes transactionnelles	appel gratuit : 800 96 4109	
	Grands comptes d'entreprise - HK	appel gratuit : 800 96 4108	
	Grands comptes d'entreprise - GCP et HK	appel gratuit : 800 90 3708	
<b>Îles Caïmans</b>	Support général	1-800-805-7541	
<b>Îles Turks et Caicos</b>	Support général	appel gratuit : 1-866-540-3355	
<b>Îles vierges américaines</b>	Support général	1-877-673-3355	
<b>Îles vierges britanniques</b>	Support général	appel gratuit : 1-866-278-6820	
Inde	Support technique	1600 33 8045	
	Ventes	1600 33 8044	
<b>Irlande (Cherrywood)</b>	Site Web : <a href="http://support.euro.dell.com">support.euro.dell.com</a>		
Indicatif international : 16	E-mail : <a href="mailto:dell_direct_support@dell.com">dell_direct_support@dell.com</a>		
	Support technique en Irlande	1850 543 543	
Indicatif du pays : 353	Royaume-Uni Support technique (appels à l'intérieur du R.-U. uniquement)	0870 908 0800	
Indicatif de la ville : 1	Service clientèle pour le grand public	01 204 4095	
	Service clientèle pour les PME/PMI	01 204 4444	
	Royaume-Uni Service clientèle (appels à l'intérieur du R.-U. uniquement)	0870 906 0010	
	Service clientèle pour les grandes entreprises	01 204 4003	
	Ventes en Irlande	01 204 4444	
	Royaume-Uni Ventes (appels à l'intérieur du U.-K. uniquement)	0870 907 4000	
	Ventes par fax	01 204 0144	
	Fax	01 204 5960	
	Standard	01 204 4444	
	<b>Italie (Milan)</b>	Site Web : <a href="http://support.euro.dell.com">support.euro.dell.com</a>	
Indicatif international : 00	E-mail : <a href="mailto:support.euro.dell.com/it/it/emaildell/">support.euro.dell.com/it/it/emaildell/</a>		
	<b>Grand public et PME/PMI</b>		
Indicatif du pays : 39	Support technique	02 577 826 90	
Indicatif de la ville : 02	Service clientèle	02 696 821 14	
	Fax	02 696 821 13	
	Standard	02 696 821 12	
	<b>Grandes entreprises</b>		
	Support technique	02 577 826 90	
	Service clientèle	02 577 825 55	
	Fax	02 575 035 30	
	Standard	02 577 821	
	<b>Jamaïque</b>	Support général (à la Jamaïque uniquement)	1-800-682-3639
	<b>Japon (Kawasaki)</b>	Site Web : <a href="http://support.jp.dell.com">support.jp.dell.com</a>	
Indicatif international : 001	Support technique (serveurs)	appel gratuit : 0120-1984-98	
	Support technique hors du Japon (serveurs)	81-44-556-4162	
Indicatif du pays : 81	Support technique (Dimension™ et Inspiron™)	appel gratuit : 0120-1982-26	
	Support technique hors du Japon (Dimension et Inspiron)	81-44-520-1435	
Indicatif de la ville : 44	Support technique (Dell Precision™, OptiPlex™ et Latitude™)	appel gratuit : 0120-1984-33	
	Support technique hors du Japon (Dell Precision, OptiPlex et Latitude)	81-44-556-3894	
	Service de commande automatisé 24 heures/24	044-556-3801	
	Service clientèle	044-556-4240	
	Division de ventes aux entreprises (jusqu'à 400 employés)	044-556-1465	
	Ventes de la division des comptes prioritaires (plus de 400 employés)	044-556-3433	
	Ventes aux grandes entreprises (plus de 3 500 employés)	044-556-3430	
	Ventes aux institutions publiques (agences gouvernementales, secteur de l'enseignement et monde médical)	044-556-1469	
	Segment global Japon	044-556-3469	
	Particulier	044-556-1760	
	Service Faxbox	044-556-3490	
	Standard	044-556-4300	
	<b>La Barbade</b>	Support général	1-800-534-3066
<b>Luxembourg</b>	Site Web : <a href="http://support.euro.dell.com">support.euro.dell.com</a>		
Indicatif international : 00	E-mail : <a href="mailto:tech_be@dell.com">tech_be@dell.com</a>		
	Support technique (Bruxelles, Belgique)	02 481 92 88	

Indicatif du pays : 352	Ventes au grand public et aux PME/PMI (Bruxelles, Belgique)	appel gratuit : 080016884
	Ventes aux grandes entreprises (Bruxelles, Belgique)	02 481 91 00
	Service clientèle (Bruxelles, Belgique)	02 481 91 19
	Fax (Bruxelles, Belgique)	02 481 92 99
	Standard (Bruxelles, Belgique)	02 481 91 00
<b>Macao</b>	Support technique	appel gratuit : 0800 582
Indicatif du pays : 853	Service clientèle (Penang, Malaisie)	604 633 4949
	Ventes transactionelles	appel gratuit : 0800 581
<b>Malaisie (Penang)</b>	Support technique	appel gratuit : 1 800 888 298
Indicatif international : 00	Service clientèle	04 633 4949
Indicatif du pays : 60	Ventes transactionelles	appel gratuit : 1 800 888 202
Indicatif de la ville : 4	Ventes aux grandes entreprises	appel gratuit : 1 800 888 213
<b>Mexique</b>	Support technique clientèle	001-877-384-8979
Indicatif international : 00		ou 001-877-269-3383
	Ventes	50-81-8800
Indicatif du pays : 52		ou 01-800-888-3355
	Service clientèle	001-877-384-8979
		ou 001-877-269-3383
	Principal	50-81-8800
		ou 01-800-888-3355
<b>Montserrat</b>	Support général	appel gratuit : 1-866-278-6822
<b>Nicaragua</b>	Support général	001-800-220-1006
<b>Norvège (Lysaker)</b>	Site Web : <a href="http://support.euro.dell.com">support.euro.dell.com</a>	
Indicatif international : 00	Support par e-mail (ordinateurs portables) :	
	<a href="mailto:nor_nbk_support@dell.com">nor_nbk_support@dell.com</a>	
Indicatif du pays : 47	Support par e-mail (ordinateurs de bureau) :	
	<a href="mailto:nor_support@dell.com">nor_support@dell.com</a>	
	Support par e-mail (serveurs) :	
	<a href="mailto:Nordic_server_support@dell.com">Nordic_server_support@dell.com</a>	
	Support technique	671 16882
	Suivi clientèle	671 17514
	Service clientèle pour le grand public et les PME/PMI	23162298
	Standard	671 16800
	Standard fax	671 16865
<b>Nouvelle-Zélande</b>	E-mail (Nouvelle-Zélande) : <a href="mailto:nz_tech_support@dell.com">nz_tech_support@dell.com</a>	
Indicatif international : 00	E-mail (Australie) : <a href="mailto:au_tech_support@dell.com">au_tech_support@dell.com</a>	
	Grand public et PME/PMI	0800 446 255
Indicatif du pays : 64	Gouvernement et entreprises	0800 444 617
	Ventes	0800 441 567
	Fax	0800 441 566
<b>Panama</b>	Support général	001-800-507-0962
<b>Pays-Bas (Amsterdam)</b>	Site Web : <a href="http://support.euro.dell.com">support.euro.dell.com</a>	
Indicatif international : 00	E-mail : <a href="mailto:support.euro.dell.com/nl/nl/emaildell/">support.euro.dell.com/nl/nl/emaildell/</a>	
	Support technique	020 674 45 00
Indicatif du pays : 31	<b>Grand public et PME/PMI</b>	020 674 55 00
Indicatif de la ville : 20	Fax pour le grand public et les PME/PMI	020 674 47 75
	Service clientèle pour le grand public et PME/PMI	020 674 42 00
	<b>Grandes entreprises</b>	020 674 50 00
	Fax pour les grandes entreprises	020 674 47 79
	Service clientèle pour les grandes entreprises	020 674 43 25
<b>Pays de l'Asie du Sud-Est et du Pacifique</b>	Support technique clientèle, service clientèle et ventes (Penang, Malaisie)	604 633 4810
<b>Pérou</b>	Support général	0800-50-669
<b>Pologne (Varsovie)</b>	Site Web : <a href="http://support.euro.dell.com">support.euro.dell.com</a>	
Indicatif international : 011	E-mail : <a href="mailto:pl_support@dell.com">pl_support@dell.com</a>	

Indicatif du pays : 48 Indicatif de la ville : 22	Téléphone du service clientèle	57 95 700
	Service clientèle	57 95 999
	Ventes	57 95 999
	Fax du service clientèle	57 95 806
	Fax du standard	57 95 998
Portugal Indicatif international : 00 Indicatif du pays : 35	Standard	57 95 999
	E-mail : <a href="mailto:support.euro.dell.com/es/es/emaildell/">support.euro.dell.com/es/es/emaildell/</a>	
	Support technique	800 834 077
	Service clientèle	800 300 415 ou 800 834 075
	Ventes	800 300 410 ou 800 300 411 ou 800 300 412 ou 121 422 07 10
Porto Rico	Fax	121 424 01 12
	Support général	1-800-805-7545
République Dominicaine	Support général	1-800-148-0530
République Tchèque (Prague) Indicatif international : 00 Indicatif du pays : 420 Indicatif de la ville : 2	Site Web : <a href="http://support.euro.dell.com">support.euro.dell.com</a>	
	E-mail : <a href="mailto:czech_dell@dell.com">czech_dell@dell.com</a>	
	Support technique	02 22 83 27 27
	Service clientèle	02 22 83 27 11
	Fax	02 22 83 27 14
	TechFax	02 22 83 27 28
	Standard	02 22 83 27 11
Royaume-Uni (Bracknell) Indicatif international : 00 Indicatif du pays : 44 Indicatif de la ville : 1344	Site Web : <a href="http://support.euro.dell.com">support.euro.dell.com</a>	
	Site Web du service clientèle : <a href="http://dell.co.uk/lca/customerservices">dell.co.uk/lca/customerservices</a>	
	E-mail : <a href="mailto:dell_direct_support@dell.com">dell_direct_support@dell.com</a>	
	Support technique (grandes entreprises, comptes privilégiés et PAD [plus de 1000 employés])	0870 908 0500
	Support technique (direct, PAD et général)	0870 908 0800
	Service clientèle pour les comptes globaux	01344 373 185 ou 01344 373 186
	Service clientèle pour le grand public et les PME/PMI	0870 906 0010
	Service clientèle pour les grandes entreprises	0870 908 0500
	Service clientèle pour les comptes privilégiés (de 500 à 5000 employés)	01344 373 196
	Service clientèle pour le gouvernement central	01344 373 193
	Service clientèle pour les gouvernements locaux et le secteur de l'enseignement	01344 373 199
	Service clientèle pour le secteur médical	01344 373 194
	Ventes par fax au grand public et aux petites entreprises	0870 907 4000
	Ventes au secteur public et aux grandes entreprises	01344 860 456
Saint-Kitts-et-Nevis	Support général	appel gratuit : 1-877-441-4731
Saint-Vincent-et-les-Grenadines	Support général	appel gratuit : 1-877-270-4609
Salvador	Support général	01-899-753-0777
Singapour (Singapour) Indicatif international : 005 Indicatif du pays : 65	Support technique	appel gratuit : 800 6011 051
	Service clientèle (Penang, Malaisie)	604 633 4949
	Ventes transactionnelles	appel gratuit : 800 6011 054
Ste Lucie	Ventes aux grandes entreprises	appel gratuit : 800 6011 053
	Support général	1-800-882-1521
Suède (Upplands Vasby) Indicatif international : 00 Indicatif du pays : 46 Indicatif de la ville : 8	Site Web : <a href="http://support.euro.dell.com">support.euro.dell.com</a>	
	E-mail : <a href="mailto:swe_support@dell.com">swe_support@dell.com</a>	
	Support par e-mail pour Latitude et Inspiron : <a href="mailto:Swe-nbk_kats@dell.com">Swe-nbk_kats@dell.com</a>	
	Support par e-mail pour OptiPlex : <a href="mailto:Swe_kats@dell.com">Swe_kats@dell.com</a>	
	Support par e-mail pour serveurs : <a href="mailto:Nordic_server_support@dell.com">Nordic_server_support@dell.com</a>	
	Support technique	08 590 05 199
	Suivi clientèle	08 590 05 642
	Service clientèle pour le grand public et les PME/PMI	08 587 70 527
	Support EPP (Employee Purchase Program [programme d'achat des employés])	20 140 14 44
	Support technique par fax	08 590 05 594

	Ventes	08 590 05 185
<b>Suisse (Genève)</b>	Site Web : <a href="http://support.euro.dell.com">support.euro.dell.com</a>	
Indicatif international : 00	E-mail : <a href="mailto:swisstech@dell.com">swisstech@dell.com</a>	
Indicatif du pays : 41	E-mail pour les grandes entreprises, les PME/PMI et le grand public francophones : <a href="mailto:support.euro.dell.com/ch/fr/emaildell/">support.euro.dell.com/ch/fr/emaildell/</a>	
Indicatif de la ville : 22	Support technique (grand public et PME/PMI)	0844 811 411
	Support technique (grandes entreprises)	0844 822 844
	Service clientèle (grand public et PME/PMI)	0848 802 202
	Service clientèle (grandes entreprises)	0848 821 721
	Fax	022 799 01 90
	Standard	022 799 01 01
<b>Taiwan</b>	Support technique (ordinateurs portable ou de bureau)	appel gratuit : 00801 86 1011
Indicatif international : 002	Support technique (serveurs)	appel gratuit : 0080 60 1256
Indicatif du pays : 886	Ventes transactionnelles	appel gratuit : 0080 651 228 ou 0800 33 556
	Ventes aux grandes entreprises	appel gratuit : 0080 651 227 ou 0800 33 555
<b>Thaïlande</b>	Support technique	appel gratuit : 0880 060 07
Indicatif international : 001	Service clientèle (Penang, Malaisie)	604 633 4949
Indicatif du pays : 66	Ventes	appel gratuit : 0880 060 09
<b>Trinité-et-Tabago</b>	Support général	1-800-805-8035
<b>Uruguay</b>	Support général	appel gratuit : 000-413-598-2521
<b>Venezuela</b>	Support général	8001-3605

---

[Retour à la page du sommaire](#)

[Retour à la page du sommaire](#)

## Glossaire

### Guide d'utilisation de la station de travail Dell Precision™ 340

#### A

Ampère. Unité de mesure d'intensité électrique dans un conducteur électrique.

#### Accélérateur

Composant informatique qui augmente la vitesse de traitement d'un [périphérique](#) particulier, généralement en assumant certaines des tâches initialement assignées par ce périphérique. Par exemple, une carte vidéo accélératrice assume certaines des fonctions graphiques initialement attribuées au [microprocesseur](#).

#### ACPI

Advanced Configuration and Power Interface (interface améliorée de configuration et d'alimentation). Norme industrielle développée par Intel®, Microsoft® et Toshiba pour la gestion de l'alimentation des ordinateurs. L'élément clé de la norme est le contrôle de la gestion de l'alimentation par le [système d'exploitation](#). Dans les normes précédentes, la plupart des tâches de gestion de l'alimentation étaient exécutées par le [BIOS](#), avec des interventions limitées du système d'exploitation. Dans ACPI, le BIOS communique avec les composants matériels de l'ordinateur, mais le système d'exploitation contrôle les opérations de gestion de l'alimentation.

#### Adressage de mémoire

Processus par lequel l'ordinateur attribue des [adresses mémoire](#) à des emplacements de mémoire physiques lors du démarrage. Les [périphériques](#) et les applications logicielles peuvent alors identifier les informations auxquelles le [microprocesseur](#) peut avoir accès.

#### Adresse d'E/S

Adresse de la [RAM](#) qui est associée à un [périphérique](#) spécifique (comme un [port série](#), un [port parallèle](#) ou un [logement d'extension](#)) et qui permet au [microprocesseur](#) de communiquer avec ce périphérique.

#### Adresse IP

Chaque ordinateur sur l'Internet a au moins une adresse [IP](#) qui l'identifie de manière unique et le différencie de tous les autres ordinateurs sur l'Internet. Lorsque vous envoyez ou recevez des données sur l'Internet, elles contiennent l'adresse de l'expéditeur et celle du destinataire. Voir aussi [TCP/IP](#).

#### Adresse mémoire

Adresses attribuées à des emplacements de mémoire physique par l'ordinateur lors du démarrage. Ces adresses permettent aux [périphériques](#) et aux applications logicielles d'identifier les informations auxquelles le [microprocesseur](#) a accès. Ce processus est appelé [Adressage de mémoire](#).

#### AGP

Accelerated Graphics Port (port graphique accéléré). Port graphique à haute vitesse qui donne lieu à une communication rapide entre le contrôleur graphique et l'ordinateur. Il permet au contrôleur vidéo d'accéder directement à la mémoire principale de l'ordinateur et de contourner le bus [PCI](#). Une [carte d'extension](#) vidéo installée dans ce port peut fonctionner presque deux fois plus vite que si elle était placée dans un logement PCI. Ceci contribue aussi à réduire le trafic sur le bus PCI.

#### ANSI

American National Standards Institute (institut des normes nationales américaines). Organisation qui publie des normes pour des alphabets, des codes et des méthodes de signalisation de données. Voir [ISO](#).

#### API

Application Program Interface (interface de programme d'application). Interface par l'intermédiaire de laquelle un programme d'application accède au [système d'exploitation](#) et aux autres services.

#### APIC

Advanced Programmable Interrupt Controller (contrôleur d'interruption programmable avancé). Accorde la priorité aux [IRQ](#) des divers périphériques d'un [PC](#) et les gère. Sans un APIC, le microprocesseur doit contrôler les IRQ.

#### ASCII

American Standard Code for Information Interchange (code des normes américaines pour l'échange d'informations). Base de jeux de caractères utilisée dans de nombreux ordinateurs d'aujourd'hui. ASCII peut être utilisé pour représenter certains [codes de contrôle](#), le caractère d'espacement, les nombres, la plupart des signes de ponctuation de base et les lettres minuscules et majuscules non accentuées.

#### AT

Advanced Technology (technologie avancée). [PC](#) IBM® introduit en 1984, qui comporte un [microprocesseur](#) Intel 80286, un [bus](#) 16 bits et un lecteur de disquette d'1,2 [Mo](#).

#### ATA

Advanced Technology Attachment (connexion par technologie avancée). Spécification d'interface de lecteur. Voir [IDE](#).

#### ATAPI

Advanced Technology Attachment Packet Interface (interface de paquet de connexion par technologie avancée). Interface utilisée pour connecter des lecteurs de [CD](#), de bande et d'autres lecteurs à un ordinateur.

## Binaire

Système numérique à base 2 utilisant 0 et 1 pour sa notation. Le code binaire est utilisé par les ordinateurs parce qu'il fonctionne bien avec l'électronique et la logique numériques.

## BIOS

Basic Input/Output System (système d'entrées/sorties de base). Composé de logiciels et de données stockés sur une puce [ROM](#). Le BIOS initialise la communication entre le [microprocesseur](#) et les [périphériques](#) tels que le clavier et la carte vidéo. Le BIOS contrôle également les fonctions du système telles que les messages d'erreur et les signaux sonores. Le BIOS peut être mis à jour instantanément, ou « flashé », ce qui peut corriger des erreurs, prendre en charge du nouveau matériel, etc. Le programme de [configuration du système](#) vous permet de configurer certaines options du BIOS.

## Bit

Une référence abrégée de chiffre [binaire](#). Un bit est la plus petite unité de stockage et représente une quantité qui peut avoir seulement l'une de deux valeurs possibles, comme vrai ou faux, ou 0 ou 1.

## b/s

[Bits](#) par seconde. Unité de vitesse de transmission des données.

## BTU

British Thermal Unit (unité thermique britannique). Unité de mesure d'énergie thermique qui équivaut approximativement 1 055 joules (ou 1 055 watt-secondes), soit la quantité d'énergie thermique nécessaire pour augmenter la température d'une livre d'eau liquide pure d'un degré [F](#) à la température à laquelle l'eau a sa densité la plus élevée (39 °F).

## Bus

Chemin électronique qui lie les composants de l'ordinateur tels que le [microprocesseur](#), la [RAM](#), les [cartes d'extension](#), etc. La « largeur » d'un bus indique la quantité de données qui peut circuler dans le bus et est déterminée par le nombre de conducteurs parallèles dans le bus. Par exemple, un bus 32 bits a 32 conducteurs et peut acheminer 32 [bits](#) de données à la fois.

## Bus local

[Bus](#) qui permet aux [puces](#) et aux autres composants installés dans l'ordinateur d'accéder au [microprocesseur](#) à une vitesse synchronisée avec la [vitesse de bus](#) du microprocesseur.

## C

Celsius. Unité de mesure de température qui s'obtient par la formule de conversion  $(T_f - 32) \times (5/9)$ , où  $T_f$  est la température en degrés [E](#).

## CA

Courant alternatif. Électricité qui change de sens à raison de 50 fois par seconde (60 fois par seconde dans certains pays). Voir [CC](#).

## Carte d'extension

Carte à circuits imprimés électronique qui s'installe dans un [logement d'extension](#) de la carte système de l'ordinateur pour augmenter les capacités de l'ordinateur. Les cartes vidéo, modem et son sont des exemples de cartes d'extension.

## Carte réseau

[Carte d'extension](#) qui connecte un ordinateur à d'autres ordinateurs sur un réseau. La carte réseau fonctionne avec le [système d'exploitation](#) du réseau pour transférer des informations sur le réseau. Voir [NIC](#).

## CC

Courant continu. Courant électrique qui circule dans un seul sens. Voir [CA](#).

## CD

Compact Disc (disque compact). Forme optique de média d'enregistrement, généralement utilisée pour des enregistrements audio et des programmes d'application.

## CD-R

CD Recordable (CD enregistrable). Version enregistrable d'un [CD](#). Des données ne peuvent être enregistrées qu'une seule fois sur un CD enregistrable. Une fois enregistrées, les données ne peuvent être ni effacées ni écrasées.

## CD-RW

CD ReWritable (CD réinscriptible). Version réinscriptible d'un [CD](#). Des données peuvent être écrites sur un CD réinscriptible, puis effacées et écrasées (réécrites).

## CIM

Common Information Model (modèle commun d'informations). Le CIM permet aux programmes d'application de gestion à distance d'accéder aux informations de gestion du système sur un ordinateur client fonctionnant sous n'importe quel [système d'exploitation](#) de Microsoft® Windows® qui comporte les composants de base [WBEM](#).

cm

Centimètre Unité de mesure de longueur qui équivaut à 0,39 pouce.

## CMOS

Complementary Metal-Oxide Semiconductor (semi-conducteur d'oxyde métallique supplémentaire). [Puces](#) de mémoire souvent utilisées pour stocker la [NVRAM](#).

## COA

Certificate of Authenticity (certificat d'authenticité). Le certificat d'authenticité de Microsoft Windows est un code alphanumérique de 25 caractères qui figure sur un autocollant apposé sur votre ordinateur. Vous avez besoin du certificat d'authenticité pour effectuer la configuration ou la réinstallation du [système d'exploitation](#). Également connu sous le nom de [Code clé du produit](#) ou [ID du produit](#). Pour des informations supplémentaires, allez à l'adresse : <http://support.dell.com>.

## Code clé du produit

Également appelé [ID du produit](#). Voir [COA](#).

## Code de contrôle

Caractère d'[E/S](#) qui provoque une action au lieu d'apparaître au sein des données. Vous pouvez saisir la plupart des codes de contrôle en appuyant simultanément sur la touche <Ctrl> et sur une lettre ou un caractère du clavier. Certains codes de contrôle possèdent généralement leurs propres touches, telles que <Échap>, <Tab>, <Suppr>, <Retour arrière>, et <Entrée>. Des [systèmes d'exploitation](#) et des programmes différents possèdent leurs propres conventions quant à l'effet produits par ces codes de contrôle, tel que l'interruption du processus en cours ou la suspension des sorties. Des codes de contrôle peuvent aussi être utilisés pour affecter un [périphérique](#) de sortie, obligeant par exemple une imprimante à commencer une nouvelle ligne de texte.

## Code de service express

Code numérique situé sur une étiquette sur votre ordinateur Dell™. Ce code est une conversion mathématique du [numéro de service](#) de l'ordinateur en format purement numérique permettant une saisie facile dans le système de routage d'appel automatisé de Dell. Entrez le code de service express, à l'aide d'un téléphone à touches, lorsque vous contactez Dell pour une assistance technique. Pour des informations supplémentaires, allez à l'adresse : <http://support.dell.com>.

## Configuration du système

Utilitaire qui vous permet de configurer les options sélectionnables par l'utilisateur dans le [BIOS](#), comme la date et l'heure, ou le mot de passe du système, et de définir les informations de configuration courantes, y compris l'espace mémoire ou le type des lecteurs de disque dur installés.

## Contrôleur

Partie d'un ordinateur, généralement une carte à circuits imprimés indépendante ou une [puce](#), qui permet à l'ordinateur d'utiliser certains types de [périphériques](#). Parmi les types de contrôleurs, vous trouverez des contrôleurs de [lecteur de disque dur](#), de réseau, de clavier, d'interruption et graphique.

## Contrôleur du lecteur de disque dur

Composant informatique qui fournit une interface avec un disque dur individuel. Depuis l'apparition de l'[IDE](#), le contrôleur est produit sous la forme d'une [puce](#) intégrée au boîtier du lecteur de disque dur, alors que c'était auparavant une [carte d'extension](#) dédiée. Voir aussi [Contrôleur](#).

## COO

Cost Of Ownership (coût de possession). Données d'inventaire d'entreprise qui aident une organisation à recueillir et à suivre les informations concernant son inventaire. Les données de coût de possession sont regroupées dans un fichier sur un ordinateur et définissent les aspects fiscaux de l'ordinateur, tels que les informations de propriété, de garantie, de crédit-bail, d'acquisition, etc. L'ordinateur est un investissement technologique et les données d'inventaire d'entreprise détaillant le coût de possession fournissent aux organisations des informations qu'elles peuvent utiliser pour cibler la réduction des coûts de maintenance et de support, ainsi que pour aider les intégrateurs de systèmes à suivre le coût des ordinateurs qu'ils fournissent à leurs clients.

## C-RIMM

Continuity [Rambus](#) In-line Memory Module ([RIMM](#)) (module de mémoire en ligne Rambus en continuité). Module qui fournit une continuité électrique dans le canal Rambus lorsque le canal n'est pas complètement rempli. Tous les logements Rambus d'un système doivent contenir un RIMM ou un C-RIMM.

## D-Sub

Voir [Sub-D miniature](#).

## DAT

Digital Audio Tape (bande audio numérique). Type de bande magnétique initialement conçue pour le format audio, maintenant utilisée également en informatique pour sauvegarder des données. Les cassettes DAT ont une taille physique approximativement égale à celle des cassettes audio et peuvent enregistrer de nombreux [Go](#) de données.

## dB

Décibel. Unité de mesure d'intensité relative d'un son ou, en électronique, de la différence relative entre deux niveaux de puissance.

## DCE

Data Communication Equipment (équipement de communications des données). En termes de transmission de données informatiques, le DCE est l'interface [RS-232](#) qu'un modem ou un autre périphérique série utilise pour échanger des données avec l'ordinateur. Voir aussi [ETD](#).

## DIMM

Dual In-line Memory Module (module de mémoire en ligne double). Carte à circuits imprimés mince contenant des puces de [RAM](#), comme un [SIMM](#). Normalement, les DIMM ont 168 broches. Voir aussi [RIMM](#).

## DIN

Deutsche Industrie Normenausschuss (norme de l'industrie allemande). Organisation allemande de normalisation, membre de [ISO](#).

DIN est également un type de connecteur sur votre ordinateur qui est rond, comporte 5 broches et est généralement utilisé pour brancher des connecteurs de câble de clavier [AT](#). Voir aussi [Mini-DIN](#).

## Dissipateur de chaleur

Pièce métallique qui conduit la chaleur et qui peut être fixée sur le dessus d'une [puce](#), comme le [microprocesseur](#), pour éliminer de la chaleur et permettre à la puce de fonctionner à une température plus basse.

## DMA

Direct Memory Access (accès direct à la mémoire). Chemin électronique ou canal direct par lequel un [périphérique](#) peut contourner le [microprocesseur](#) et transférer directement des données vers la [RAM](#). Un canal DMA est souvent une des ressources attribuées lors de la configuration d'une [carte d'extension](#) ou d'un lecteur [FIDE](#). DMA est une alternative récente aux [PIO](#).

## DMI

Desktop Management Interface (interface de gestion de bureau). Norme de [WfM](#) qui fournit une méthode pour déterminer divers attributs de gestion d'un ordinateur au moyen d'une interface logicielle standard.

## DMTF

Distributed Management Task Force (groupe d'étude de gestion distribuée). Organisation industrielle menant le développement, l'adoption et l'unification de normes et d'initiatives de gestion pour les environnements de bureau, d'entreprise et Internet. En collaboration avec des vendeurs de technologies clés et des groupes de normalisation affiliés, la DMTF donne lieu à une approche plus intégrée et plus efficace de la gestion.

## DRAM

Dynamic Random-Access Memory ([RAM](#)) (mémoire vive dynamique). Appelée « dynamique » parce qu'elle doit être régulièrement actualisée, contrairement à la [SRAM](#), qui conserve une valeur tant qu'elle reçoit une alimentation électrique. Voir aussi [RDRAM](#) et [SDRAM](#).

## DRDRAM

Direct [RDRAM](#) ([Rambus](#) Dynamic Random-Access Memory) (mémoire vive dynamique Rambus directe). Fournit un [bus](#) 16 bits, au lieu du bus 8 bits de la [DRAM](#). À une vitesse de 800 [MHz](#), le taux de transfert des données maximal est de 1,6 milliards d'[o/s](#). La DRDRAM utilise une technique de [pipeline](#) pour accélérer le traitement, permettant d'effectuer simultanément jusqu'à huit opérations.

## DVD

Digital Versatile Disc (vidéodisque numérique). Forme optique de média d'enregistrement, généralement utilisée pour des films. Le DVD a une capacité et une bande passante supérieures au [CD](#). La plupart des lecteurs de DVD peuvent également lire des CD.

## ECC

Error Checking and Correction (vérification et correction d'erreurs). Type de [RAM](#) qui vérifie les données qui sont lues ou transmises pour s'assurer qu'elles ne contiennent pas d'erreurs et qui, le cas échéant, corrige les erreurs. Voir aussi [EDO](#).

## ECP

Extended Capabilities Port (port de capacité étendue). [Port parallèle](#) qui améliore la transmission bidirectionnelle des données. Comme le [EPP](#), il utilise un [DMA](#) pour transférer des données et améliore souvent les performances. Les [périphériques](#) tels que les imprimantes qui se connectent au port parallèle de l'ordinateur, sont conçus pour tirer parti de la norme ECP.

## EDO

Extended-Data Out (sortie de données étendues). Type de [RAM](#) qui améliore le temps de lecture à partir de la mémoire sur des [microprocesseurs](#) plus rapides, tels que le Intel Pentium. Pour les ordinateurs les plus rapides, différents types de [DRAM](#) sont pris en compte. Voir aussi [ECC](#).

## EIDE

Enhanced Integrated Device Electronics (électronique de périphérique intégrée améliorée). Version améliorée de l'interface [IDE](#) pour disques durs et lecteurs de [CD](#). L'EIDE utilise un adressage de bloc logique, ce qui permet des capacités de stockage de disque dur supérieures à 528 [Mo](#). Il utilise des canaux [DMA](#) et peut adresser jusqu'à quatre lecteurs. Également appelée [ATA](#) rapide.

## EMI

Electromagnetic Interference (perturbations électromagnétiques). Perturbation électrique causée par un rayonnement électromagnétique.

## Energy Star

Série de normes établies par l'[EPA](#) pour réduire la consommation globale d'électricité.

## Enfichable à chaud

Indique qu'un [périphérique](#) peut être connecté ou déconnecté d'un ordinateur pendant que l'ordinateur fonctionne. Une fois que le périphérique enfichable à chaud est connecté à l'ordinateur, le [système d'exploitation](#) peut immédiatement reconnaître et utiliser ce périphérique.

## EPA

Environmental Protection Agency (agence de protection de l'environnement des États-Unis).



## EPP

Enhanced Parallel Port (port parallèle amélioré). Concept de [port parallèle](#) qui améliore la transmission bidirectionnelle des données. Comme l'[ECP](#), il utilise un [DMA](#) pour transférer des données et améliore souvent les performances. Les [périphériques](#) qui se connectent au port parallèle de l'ordinateur sont conçus pour tirer parti de la norme EPP.

## EPP/ECP

Enhanced Parallel Port ([EPP](#))/Extended Capabilities Port ([ECP](#)) (port parallèle amélioré/port de capacité étendue). [Port parallèle](#) qui améliore la transmission bidirectionnelle des données grâce à un [DMA](#). L'EPP est destiné aux [périphériques](#) autres que les imprimantes. L'ECP est pour les imprimantes et les scanners.

## EPROM

Erasing Programmable Read-Only Memory ([ROM](#)) [mémoire morte reprogrammable]. [Puce](#) qui peut être effacée puis reprogrammée.

## E/S

Entrée/sortie. Opération ou un [périphérique](#) qui entre ou extrait des données de l'ordinateur. Par exemple, un clavier est un périphérique d'entrée et une imprimante est un périphérique de sortie.

## ESD

Décharges électrostatiques. Décharge rapide d'électricité statique qui peut endommager les [puces](#) et les périphériques de l'ordinateur.

## Ethernet

Protocole de communications réseau. Voir aussi [Carte réseau](#).

## ETTD

Équipement Terminal de Traitement des Données. En termes de transmission de données informatiques, l'ETTD est l'interface [RS-232](#) qu'un ordinateur utilise pour échanger des données avec un modem ou un autre périphérique série. Voir aussi [DCE](#).

## F

Fahrenheit. Unité de mesure de température qui s'obtient par la formule de conversion  $(9/5) \times T_c + 32$ , où  $T_c$  est la température en [C](#).

## FCC

Federal Communications Commission. Agence des États-Unis responsable de l'application des réglementations ayant trait aux communications sur la quantité de rayonnement que peuvent émettre les ordinateurs et les autres équipements électroniques.

## FSB

Front Side Bus (bus frontal). Chemin d'accès des données et les interférences physiques entre le [microprocesseur](#) et la [RAM](#).

## ft

Foot (pied). Unité de longueur qui équivaut à 12 pouces.

## FTP

File Transfert Protocol (protocole de transfert des fichiers). Protocole Internet standard pour échanger des fichiers entre des ordinateurs sur l'Internet. Comme [HTTP](#), qui transfère des pages [HTML](#) et des fichiers associés, FTP est un protocole qui utilise les protocoles [TCP/IP](#) d'Internet.

## G

Constante de gravitation universelle. Unité de poids et de force.

## g

Gramme. Unité de masse et de poids.

## GHz

Gigahertz. Unité de mesure de fréquence qui équivaut à un milliard de [Hz](#) ou à mille [MHz](#).

## Go

Giga-octet. Unité de mesure de données ou de capacité de stockage d'un lecteur qui équivaut à 1 024 [Mo](#) (1 073 741 824 octets).

## GUI

Graphical User Interface (interface utilisateur graphique). Logiciel qui réalise l'interaction avec l'utilisateur au moyen de menus, de fenêtres et d'icônes. La plupart des applications qui fonctionnent sous le [système d'exploitation](#) Microsoft Windows sont des GUI.

## h

Heure. Unité de temps qui correspond à 60 [min](#).

## HTML

Hypertext Markup Language (langage de marquage pour hypertexte). Ensemble de codes inséré dans une page Web Internet destinée à être affichée sur un navigateur Internet. Les codes indiquent au navigateur comment afficher le contenu de la page Web.

#### **http**

Hypertext Transfer Protocol (protocole de transfert d'hypertexte). Protocole pour échanger des fichiers entre ordinateurs sur l'Internet. Chaque [URL](#) commence par http://.

#### **Hz**

Hertz. Unité de fréquence qui équivaut à 1 cycle par seconde. Les ordinateurs et appareils électroniques sont souvent mesurés en kilohertz ([kHz](#)), mégahertz ([MHz](#)), gigahertz (GHz) ou térahertz (THz).

#### **IC**

Industrie Canada. Organisme canadien de réglementation responsable de la réglementation sur les émissions du matériel électronique, tout comme la [FCC](#) aux États-Unis. IC surveille le marché canadien pour assurer que le matériel fabriqué ou importé au Canada respecte les limites d'émission imposées.

#### **IC**

Integrated Circuit (circuit intégré). Composant semi-conducteur micro-électronique constitué de nombreux transistors et autres dispositifs interconnectés. Également appelé [puce](#). Le [microprocesseur](#), le [contrôleur de disque dur](#) et les puces de [RAM](#) en sont des exemples.

#### **ID du produit**

Également appelé [Code clé du produit](#). Voir [COA](#).

#### **IDE**

Integrated Device Electronics (électronique de périphérique intégrée). Spécification [ATA](#) pour l'interface des lecteurs. C'est une interface courante, utilisée principalement pour les disques durs et les lecteurs de [CD](#). Cette interface est généralement intégrée directement à la carte système de l'ordinateur et, grâce à elle, jusqu'à quatre lecteurs peuvent communiquer simultanément avec l'ordinateur. Voir aussi [EIDE](#).

#### **Intégré**

Fait généralement référence à des composants qui sont physiquement situés sur une carte à circuits imprimés. Par exemple, les cartes système de nombreux ordinateurs actuels ont des [contrôleurs](#) vidéo, son ou réseau intégrés.

#### **IP**

Internet Protocol (protocole Internet). Protocole qui régit la façon dont les données sont envoyées d'un ordinateur à un autre sur l'Internet. Voir aussi [Adresse IP](#) et [TCP/IP](#).

#### **IPX**

Internetwork Packet Exchange (échange de paquets inter-réseaux). Protocole de réseau de Novell® qui interconnecte les réseaux qui utilisent les clients et serveurs NetWare® de Novell. Voir aussi [SPX](#) et [IPX/SPX](#).

#### **IPX/SPX**

Internetwork Packet eXchange ([IPX](#))/Sequenced Packet eXchange ([SPX](#)) (échange de paquets par réseau/échange de paquets séquentiel). Protocole de communications de réseau de Novell, qui fonctionne de façon similaire à [TCP/IP](#).

#### **IRQ**

Interrupt ReQuest (demande d'interruption). Chemin électronique attribué à un [périphérique](#) spécifique afin que le périphérique puisse communiquer avec le [microprocesseur](#). Chaque connexion périphérique doit avoir un numéro IRQ. Par exemple, le premier [port série](#) de votre ordinateur est normalement assigné à l'IRQ4. Bien que deux périphériques puissent avoir la même IRQ, vous ne pouvez pas les utiliser en même temps.

#### **ISA**

Industry-Standard Architecture (architecture standard de l'industrie). Norme des [PC](#) compatibles IBM qui étend l'architecture du [bus](#) à 16 [bits](#). Elle permet également un contrôle de bus, bien que seuls les 16 premiers [Mo](#) de la [RAM](#) soient disponibles pour un accès direct. ISA est parfois appelée architecture de bus [AT](#).

#### **ISO**

International Organization for Standardization (organisation internationale de normalisation). Organisation bénévole fondée en 1946, constituée des organisations nationales de normalisation de nombreux pays. ISO détermine les normes internationales dans de nombreux domaines, y compris les ordinateurs et les communications. [ANSI](#) est le membre américain de ISO.

#### **Kb**

Kilobit. Unité de mesure de données qui équivaut à 1 024 bits. Une mesure de la capacité des circuits intégrés de la mémoire. Voir aussi [Ko](#).

#### **Ko**

Kilo-octet. Mesure de données qui équivaut à 1 024 [octets](#). 1 024 Ko équivaut à 1 [Mo](#).

#### **kg**

Kilogramme. Mesure de masse qui équivaut à 1 000 grammes.

#### **kHz**

Kilohertz. Mesure de fréquence qui équivaut à 1 000 [Hz](#).

#### **lb**

Livre Mesure de poids qui équivaut à 16 [oz](#) ou 0,453592 [kg](#).

#### **LBA**

Logical Block Addressing (adressage de bloc logique). Fonction caractéristique de [FIDE](#) qui permet à un ordinateur d'adresser un disque dur de plus de 528 [Mo](#), jusqu'à 8,4 [Go](#) de capacité de stockage de données. Une adresse de bloc logique est une valeur de 28 [bits](#) qui renvoie à une adresse cylindre-tête-secteur spécifique du lecteur.

#### **LED**

Light-Emitting Diode (diode luminescente). Composant électronique qui s'allume lorsqu'il est traversé par un courant.

#### **LIF**

Low Insertion Force (faible force d'insertion). Type de support ou de connecteur qui permet d'installer ou de retirer une [puce](#) d'ordinateur en utilisant un minimum de force sur la puce ou sur son support. Voir [ZIE](#).

#### **Logement d'extension**

Un connecteur ou un logement sur la carte système de l'ordinateur qui permet d'insérer une [carte d'extension](#) en la connectant au [bus](#) de l'ordinateur.

#### **LVD**

Low Voltage Differential (différentiel à basse tension). Forme d'interface [SCSI](#) qui sera formalisée dans la spécification SCSI-3. Le LVD consomme moins d'énergie que le lecteur différentiel actuel, coûte moins cher et prend en charge les vitesses plus élevées des lecteurs SCSI Ultra-2. Le LVD exige 3,3 [VCC](#) au lieu de 5 VCC, la norme précédente.

#### **m**

Mètre. Mesure de longueur qui équivaut à 39,37 pouces.

#### **mA**

Milliampère. Unité de mesure du courant qui équivaut à un millième d'[A](#).

#### **Mb**

Mégabit. Unité de mesure de la capacité de la [puce](#) de mémoire qui équivaut à 1 024 [Kb](#).

#### **Mb/s**

Mégabits par seconde. Unité de mesure des vitesses de transmission des réseaux et des modems qui équivaut à un million de bits par seconde.

#### **Mo**

Méga-octet. Unité de mesure de stockage de données qui équivaut à 1 048 576 [octets](#). 1 Mo équivaut à 1 024 [Ko](#). Lorsqu'il s'agit de la capacité d'un disque dur, le terme désigne souvent une valeur arrondie de 1 million d'octets.

#### **MBA**

Managed Boot Agent (agent d'amorçage géré). Fournit plusieurs [PXE](#) et permet à un ordinateur de démarrer à partir d'un serveur de réseau.

#### **Mémoire cache**

Zone de [RAM](#) ultra-rapide réservée au stockage des données fréquemment consultées. Lors d'un accès à des données, une copie est enregistrée dans la mémoire cache. La prochaine fois que le [microprocesseur](#) cherche des informations, il examine d'abord la mémoire cache. Si les données y sont, le microprocesseur les extrait de la mémoire cache, qui est beaucoup plus rapide. La mise en mémoire cache des lecteurs et la mise en mémoire cache de la RAM augmentent considérablement la vitesse globale de l'ordinateur. Voir aussi [Mémoire cache L1](#) et [Mémoire cache L2](#).

#### **Mémoire cache L1**

Cache de niveau 1 Petite [mémoire cache](#) principale très rapide qui est stockée à l'intérieur du [microprocesseur](#). Elle est plus rapide que la [mémoire cache L2](#).

#### **Mémoire cache L2**

Niveau 2. (Niveau 2) [Mémoire cache](#) secondaire, plus grande et plus lente, utilisée avec la [mémoire cache L1](#). Pour les [microprocesseurs](#) plus anciens, la mémoire cache L2 était généralement située à l'extérieur du processeur, sur une ou des [puces](#) ou sur une [carte d'extension](#). Sur les processeurs plus récents, la mémoire cache L2 est généralement intégrée au processeur.

#### **MHz**

Mégahertz. Mesure de fréquence qui équivaut à un million d'[Hz](#).

#### **Microprocesseur**

[Puce](#) informatique qui interprète et exécute les instructions d'un programme. Également appelée [UC](#). Voir aussi [Vitesse du bus](#).

#### **MIF**

Management Information Format (format de gestion d'informations). Syntaxe pour décrire les informations concernant les composants matériels et logiciels gérables qui peuvent être installés sur un ordinateur. Voir aussi [COO](#), [WBEM](#) et [WIM](#).

#### min

Minute. Mesure de temps qui correspond à 60 [sec](#).

#### Mini-DIN

Connecteur [DIN](#) rond, qui comporte 6 broches et est généralement utilisé pour raccorder des connecteurs de câble de clavier ou de souris [PS/2](#).

#### mm

Millimètre. Mesure de longueur qui équivaut à un millième de mètre.

#### Mo/s

[Mo](#) par seconde. Unité de vitesse de transmission des données.

#### Modem

Référence abrégée de modulateur/démodulateur. Les modems convertissent des données analogiques en données numériques et vice versa, ce qui permet aux ordinateurs de communiquer en utilisant des lignes téléphoniques.

#### Moniteur

[Périphérique](#) à haute résolution, similaire à une télévision, qui affiche les sorties de votre ordinateur.

#### ms

Milliseconde. Unité de mesure du temps d'accès d'un dispositif de stockage qui équivaut à un millième de seconde.

#### MTBF

Mean Time Between Failures (temps moyen entre deux pannes). Mesure de la fiabilité estimée du matériel. Plus le MTBF est élevé, plus le matériel devrait durer longtemps. Par exemple, si le MTBF est de 10 000 heures, le matériel devrait fonctionner, en moyenne, au moins 10 000 heures avant de tomber en panne.

#### NIC

Network Interface Controller (contrôleur d'interface réseau). Également appelé [carte réseau](#).

#### NiCad

Nickel cadmium. Composition chimique utilisée dans certaines piles rechargeables.

#### NiMH

Nickel-Metal Hydride (hydrure de nickel-métal). Composition chimique utilisée dans certaines piles rechargeables.

#### Nœud

Dans le cadre d'une mise en réseau et des communications, un nœud est un ordinateur ou un [périphérique](#) connecté à un réseau.

#### Numéro de pas

Terme utilisé pour indiquer le « numéro de version » ou le « niveau de révision » de fabrication d'un [microprocesseur](#) Intel. La version initiale d'un nouveau processeur est le pas A0. À mesure que des révisions sont effectuées pour des corrections fonctionnelles ou des améliorations de fabrication, le numéro de pas augmente. Intel recommande d'utiliser des processeurs portant un numéro de pas identique dans les systèmes à deux processeurs.

#### Numéro de service

Code alphanumérique de cinq à sept caractères qui figure sur un autocollant apposé sur votre ordinateur Dell. Ce code est programmé dans la [configuration du système](#) de votre ordinateur par Dell lors de la fabrication. Les applications du support clientèle de Dell utilisent l'étiquette de service pour afficher toutes les informations de configuration et de support technique spécifiques à votre ordinateur. Voir aussi [Code de service express](#). Pour des informations supplémentaires, allez à l'adresse : <http://support.dell.com>.

#### NVRAM

Non-volatile [RAM](#) (Random-Access Memory) (mémoire vive rémanente). Mémoire qui ne perd pas son contenu lorsque vous éteignez votre ordinateur. La NVRAM est utilisée pour conserver les informations sur la configuration de l'ordinateur, telles que la date, l'heure et d'autres options de configuration du système définies par l'utilisateur.

#### Octet

Unité de mesure du stockage des données qui équivaut à huit [bits](#) contigus d'informations.

#### o/s

[Octets](#) par seconde. Unité de vitesse de transmission des données.

#### oz

Ounce (once). Mesure de poids qui équivaut à 1/16 de [lb](#).

## PBX

Private Branch eXchange (central privé). Système téléphonique qui appartient et est exploité par une organisation privée plutôt que par la compagnie de téléphone. Ce système téléphonique commute les appels entre les utilisateurs au sein de l'organisation sur des lignes internes, tout en permettant aux utilisateurs de partager un certain nombre de lignes téléphoniques externes. L'objectif principal d'un central privé est d'économiser sur le coût d'une ligne téléphonique séparée pour chaque utilisateur.

## PC

Personal Computer (ordinateur personnel). Couramment utilisé pour décrire un ordinateur compatible IBM, par opposition à un ordinateur Apple Macintosh.

## PCI

Peripheral Component Interconnect (Interconnexion de composants périphériques). Norme pour les [cartes d'extension](#) développée par Intel Corporation. PCI est un [bus local](#) qui prend en charge des chemins de données 32 et 64 bits en fournissant un chemin de données ultra-rapide entre le [microprocesseur](#) et les [périphériques](#) tels que la vidéo, les lecteurs, un réseau, etc. Les périphériques PCI sont conformes [PnP](#).

## Périphérique

Toute partie d'un matériel qui ne fait pas partie de l'ordinateur (c'est-à-dire le [microprocesseur](#), la [RAM](#) et les [bus](#) de données) mais qui est connectée à l'ordinateur ou installée dedans. Certains périphériques sont installés dans la partie principale de l'ordinateur, comme le lecteur de disque dur, le lecteur de [CD](#) et la [carte réseau](#). D'autres périphériques se trouvent en dehors de l'ordinateur, comme l'imprimante, mais sont reliés par un câble ou une connexion sans fil.

## PET

Platform Event Trap (interruption d'événements de la plate-forme). Un événement de plate-forme est une alarme ou une condition spécifiée qui provient directement du [BIOS](#) ou des composants matériels d'un ordinateur, tels que le [microprocesseur](#) ou une [puce](#). L'événement se produit indépendamment du [système d'exploitation](#) ou du logiciel et matériel de gestion du système. L'interruption d'événements de la plate-forme est un format utilisé pour communiquer un événement de plate-forme dans un environnement [SNMP](#).

## PGA

Pin Grid Array (matrice de broches). Type de support pour une [puce](#) informatique. Toutes les broches du support PGA sont alignées en rangées régulières, à l'inverse du support [SPGA](#), dont les rangées sont échelonnées.

## PIO

Programmed Input/Output (entrées/sorties programmées). Méthode de transfert de données entre les périphériques d'un ordinateur, selon laquelle toutes les données passent par le [microprocesseur](#). La norme [ATA/IDE](#) la plus récente spécifie des taux de transfert de données plus élevés : le mode 3 à 11,1 [Mo/s](#) et le mode 4 à 16,6 [Mo/s](#). La PIO est une alternative récente au [DMA](#).

## Plug and Play

Souvent appelé Plug-n-Play ou [PnP](#). Technologie qui peut automatiquement configurer des [périphériques](#) au démarrage pour qu'ils utilisent ou partagent certaines [IRQ](#). Pour fonctionner correctement, le [BIOS](#) et le [système d'exploitation](#) de l'ordinateur doivent tous deux prendre en charge PnP, et tous les périphériques qui sont configurés doivent également être conformes PnP. Les périphériques [PCI](#) sont conformes PnP.

## PME

Power Management Event (événement de gestion de l'alimentation). Événement qui provoque le démarrage à distance de l'ordinateur, tel qu'un [réveil à distance \(WOL\)](#) ou un [WOR](#).

## PnP

Voir [Plug and Play](#).

## Port

Prise ou une fiche sur votre ordinateur qui vous permet de brancher un [périphérique](#) externe en connectant son câble. Voir aussi [Port parallèle](#) et [Port série](#).

## Port COM

Référence abrégée du port de communications. La désignation typique d'une connexion [série](#) à un modem ou autre [périphérique](#) série. La plupart des ordinateurs prennent en charge un ou deux connecteurs série désignés par COM1 et COM2.

## Port LPT

Line Print Terminal (terminal d'imprimante en ligne). Désignation typique pour la connexion d'une imprimante ou d'un autre périphérique parallèle à un [port parallèle](#). La plupart des ordinateurs prennent en charge un ou deux ports parallèles désignés LPT1 et LPT2.

## Port parallèle

Port d'[E/S](#) sur votre ordinateur qui transfère huit [bits](#) de données à la fois. Il utilise un connecteur [sub-D miniature](#) femelle à 25 broches, généralement pour connecter une imprimante. Également appelé [Port LPT](#).

## Port série

Port d'[E/S](#) sur votre ordinateur qui transfère les données en séquence, un [bit](#) à la fois. Il utilise un connecteur [sub-D miniature](#) mâle de 9 ou 25 broches, généralement pour connecter un [périphérique](#) tel qu'un modem ou une souris. Également appelé [port COM](#). Voir aussi [DCE](#) et [FTTD](#).

## POST

Power-On Self-Test (auto-test de démarrage). Programmes de diagnostic, chargés automatiquement par le [BIOS](#) lors du démarrage, qui effectuent des tests

de base sur les principaux composants de l'ordinateur, tels que la [RAM](#), les lecteurs de disque dur, le clavier, la vidéo, etc. S'il n'y a aucun problème pendant le POST, l'ordinateur continue le démarrage et charge le [système d'exploitation](#).

## PS/2

Personal System/2 (système personnel/2) Connecteur [mini-DIN](#) de votre ordinateur, généralement utilisé pour brancher les connecteurs des câbles du clavier ou de la souris.

## Puce

Voir [IC](#).

## PXE

Pre-boot eXecution Environment (environnement d'exécution avant démarrage). Norme de [WfM](#) qui permet aux ordinateurs connectés à un réseau qui n'ont pas de [système d'exploitation](#) d'être configurés et démarrés à distance. Les avantages de PXE sont les suivants :

- 1 L'ordinateur client n'a pas nécessairement besoin de son propre système d'exploitation, ni même d'un lecteur de disque dur.
- 1 L'ordinateur client peut être arrêté et redémarré à distance.
- 1 Étant donné que PXE est une norme industrielle, de nouveaux ordinateurs peuvent facilement être ajoutés au réseau.

## RAID

Redundant Array of Independent Disks (matrice redondante de disques indépendants). Système de deux lecteurs ou plus travaillant ensemble pour améliorer les performances et la tolérance de pannes. Les lecteurs RAID sont généralement utilisés sur des serveurs et des [PC](#) de haut de gamme.

Il y a plusieurs niveaux de RAID. Les trois niveaux les plus courants sont 0, 3 et 5 :

- 1 Niveau 0 : Offre une [répartition des données](#) mais pas de redondance. Ceci améliore les performances mais ne fournit pas de tolérance de pannes.
- 1 Niveau 3 : Identique au niveau 0, mais réserve également un lecteur aux données de correction d'erreurs, offrant de bonnes performances et un certain degré de tolérance de pannes.
- 1 Niveau 5 : Fournit une répartition de données au niveau des [octets](#) ainsi que des informations de correction d'erreurs de répartition. Ceci permet d'excellentes performances et une bonne tolérance de pannes.

## RAM

Random-Access Memory (mémoire vive). Zone principale de stockage temporaire pour les instructions d'un programme et les données. La RAM est stockée dans des [puces](#) sur de petites cartes à circuits imprimés appelées [SIMM](#), [DIMM](#) ou [RIMM](#), qui se connectent à la carte système. La RAM, contrairement à la [ROM](#), n'est pas rémanente, ce qui signifie que, lorsque vous éteignez votre ordinateur, toutes les informations enregistrées en RAM sont perdues.

## Rambus

Rambus est une technologie de mémoire qui est conçue pour fonctionner avec les normes de cartes système existantes en tant qu'alternative de la [DRAM](#). Voir aussi [RIMM](#), [RDRAM](#) et [DRDRAM](#).

## RAM dynamique Rambus

[Rambus](#) Dynamic Random-Access Memory ([DRAM](#)) (mémoire vive dynamique Rambus). Sous-système de mémoire qui peut transférer de façon optimale jusqu'à 1,6 milliard d'[octets](#) de données par seconde. Le sous-système se compose de la [RAM](#), du contrôleur de la RAM et du [bus](#) qui connecte la RAM au [microprocesseur](#) et aux autres périphériques de l'ordinateur. Voir aussi [DRDRAM](#).

## Répartition de données

Segmentation de données logiquement séquentielles, comme un fichier unique, de manière à ce que des segments puissent être écrits sur plusieurs [périphériques](#), généralement des lecteurs de disque dur, de manière cyclique. Cette méthode est utile si le [microprocesseur](#) est capable de transférer des données plus rapidement qu'un seul lecteur peut les fournir ou les accepter. Pendant que des données sont transférées du premier lecteur, le deuxième lecteur peut localiser le segment suivant.

## Réveil à distance

Norme de [WfM](#) qui fournit la possibilité de réveiller à distance un ordinateur se trouvant dans un état de veille à faible consommation d'énergie ou de démarrer à distance un ordinateur qui est éteint mais connecté à une source d'alimentation. Le réveil à distance, généralement utilisé pour économiser de l'électricité dans les organisations à réseau important et pour effectuer à distance des opérations de maintenance ou de configuration, doit être pris en charge par un ordinateur compatible [ACPI](#). En outre, pour utiliser une connexion réseau, la [carte réseau](#) doit prendre en charge le [WOL](#). Pour utiliser une connexion téléphonique, le [modem](#) doit prendre en charge le [WOR](#).

## RIMM

[Rambus](#) In-line Memory Module (module de mémoire en ligne Rambus) Carte à circuits imprimés mince contenant des [puces](#) de [RDRAM](#). Les RIMM s'enfichent dans des supports sur la carte système de l'ordinateur pour ajouter de la mémoire à l'ordinateur. Ils doivent généralement être installés en paires, ce qui signifie que deux supports formant une paire doivent contenir des RIMM de capacité, de nombre de puces RDRAM et de vitesse identiques. Voir aussi [SIMM](#) et [DIMM](#).

## RJ45

Type de connecteur ressemblant à une prise de téléphone standard et qui est généralement utilisé pour connecter des câbles et des [cartes réseau Ethernet](#) et [Token Ring](#). Contrairement à une prise de téléphone, un connecteur RJ45 a huit fils au lieu de deux, quatre ou six.

## ROM

Read-Only Memory (mémoire morte). Mémoire qui stocke des données et programmes qui ne peuvent pas être effacés ou modifiés par l'ordinateur. Contrairement à la [RAM](#), la ROM garde son contenu même si l'ordinateur est éteint. Des programmes essentiels au fonctionnement de votre ordinateur résident dans la ROM.

## RS-232

Norme établie de longue date décrivant l'interface pour la communication de données [série](#) entre des ordinateurs et leurs périphériques associés. Voir aussi [DCE](#) et [ETTD](#).

## RTC

Real-Time Clock (horloge temps réel). Circuit d'horloge alimenté par pile sur la carte système qui préserve la date et l'heure de votre ordinateur quand ce dernier est éteint.

## RTCST

Real-Time Clock ReSeT (remise à zéro de l'horloge temps réel). Un cavalier sur la carte système qui peut souvent être utilisé pour identifier des problèmes.

## sec

Seconde Unité de temps.

## SCSI

Small Computer System Interface (interface système pour micro-ordinateur). Interface ultra-rapide qui peut être utilisée pour connecter des [périphériques](#) à un ordinateur, tels que des disques durs, des lecteurs de [CD](#), des imprimantes et des scanners. L'interface SCSI peut connecter jusqu'à sept périphériques à l'aide d'un seul contrôleur. L'accès à chaque périphérique s'effectue au moyen d'un numéro d'identification individuel sur le [bus](#) du contrôleur SCSI. Voir aussi [LVD](#).

## SDRAM

Synchronous [DRAM](#) (Dynamic Random-Access Memory) (mémoire vive dynamique synchrone). Type de mémoire vive dynamique utilisé sur les [barrettes DIMM](#). La SDRAM est synchronisée avec la [vitesse d'horloge](#) de l'ordinateur, à savoir à la même vitesse que le [bus](#) du système.

## Séquence d'amorçage

La séquence de démarrage vous permet de spécifier l'ordre des périphériques à partir desquels le système tente de démarrer.

## SIMM

Single In-line Memory Module (module de mémoire en ligne simple). Carte à circuits imprimés mince contenant des puces de [RAM](#). Des SIMM peuvent être enfilés dans des supports sur la carte système de l'ordinateur pour ajouter de la mémoire à l'ordinateur. Selon l'ordinateur, vous devrez peut-être installer les SIMM en multiples de deux ou de quatre. Voir aussi [DIMM](#) et [RIMM](#).

## SMART

Self-Monitoring And Reporting Tool (outil de prévision des défaillances des lecteurs de disque). Norme de développement de lecteurs de disque dur et de systèmes logiciels qui analyse automatiquement l'intégrité d'un lecteur de disque dur et signale les problèmes potentiels. Idéalement, ceci devrait vous permettre de prendre des mesures préventives pour éviter les pannes imminentes des lecteurs de disque dur.

## SMBIOS

System Management [BIOS](#) (BIOS de gestion du système). Méthode standard selon laquelle il est possible d'accéder à distance aux données du BIOS d'un ordinateur conforme [WFM](#).

## SNMP

Simple Network Management Protocol (protocole de gestion de réseau simple). Protocole régissant la gestion de réseau et l'analyse du matériel réseau.

## SPGA

Staggered Pin Grid Array (matrice de broches échelonnées). Type de support pour une [puce](#) informatique. Toutes les broches du support SPGA sont alignées en rangées échelonnées, à l'inverse du support [PGA](#), dont les rangées sont alignées régulièrement.

## SPX

Sequenced Packet eXchange (échange de paquets séquentiel). Protocole de couche de transport qui fonctionne avec [IPX](#) pour assurer des transmissions de données fiables. Voir aussi [IPX/SPX](#).

## SRAM

Static [RAM](#) (Random-Access Memory) (mémoire vive statique). Appelée « statique » parce qu'elle conserve une valeur tant qu'elle reçoit une alimentation électrique, contrairement à la [DRAM](#), qui doit être régulièrement actualisée.

## STP

Shielded Twisted Pair (paire torsadée blindée). Type courant de fil de cuivre utilisé pour les réseaux [Ethernet](#). Un câble STP est construit exactement comme un câble [UTP](#), de deux fils de cuivre isolés, enroulés l'un autour de l'autre pour former une « paire torsadée ». Cependant, pour certains sites d'entreprises, les paires torsadées sont également enfermées dans une gaine qui joue le rôle de fil de terre.

## sub-D miniature

Connecteurs en forme de D sur votre ordinateur, qui ont généralement 9, 15 ou 25 broches et qui peuvent être mâles ou femelles. Également appelés connecteurs [D-Sub](#).

## Système d'exploitation

Système d'exploitation. Programme qui, après avoir été chargé initialement dans l'ordinateur lors du démarrage, gère tous les autres programmes

d'application dans un ordinateur. Les programmes d'application utilisent le système d'exploitation en effectuant des demandes de services par l'intermédiaire d'une [API](#). Souvent, le système d'exploitation permet également une interaction directe de la part de l'utilisateur.

#### TAPI

Telephony [API](#) (Applications Programming Interface) (interface de programmation des applications de téléphonie). Permet aux programmes d'application basés sur Microsoft Windows de fonctionner avec une vaste gamme de dispositifs téléphoniques (vocaux, de données, de télécopie, vidéo, etc.).

#### TCP/IP

Transmission Control Protocol (TCP)/Internet Protocol ([IP](#)) (protocole de contrôle de transmission/protocole Internet). Protocole de communication de base de l'Internet. Il peut être utilisé dans un réseau privé. TCP/IP est un système à deux couches. La couche supérieure, TCP, gère l'assemblage d'un fichier en paquets plus petits qui sont transmis par un ordinateur via l'Internet à la couche TCP d'un autre ordinateur. La couche TCP de l'ordinateur qui reçoit ces paquets les réassemble pour former le message initial. La couche inférieure, IP, adresse chaque paquet pour qu'il parvienne à la destination correcte. Voir [IP](#) et [Adresse IP](#).

#### Token-ring

Protocole de communications réseau. Voir aussi [Carte réseau](#).

#### Traitement en pipeline

Méthode de traitement dans laquelle une tâche est réalisée par étapes : la sortie d'une étape est l'entrée de l'étape suivante. Cette méthode accélère le traitement en permettant à plusieurs parties de diverses tâches d'être exécutées simultanément.

#### TSR

Terminate-and-Stay-Resident (programme résident). Programme d'application qui est chargé, reste dans la [RAM](#) une fois que son exécution est terminée et peut être réactivé en appuyant sur une « touche rapide » ou une combinaison de touches désignée. Des exemples de programmes résidents sont les calculateurs et les calendriers. Les [systèmes d'exploitation](#) comme Windows sont capables d'alterner constamment entre différentes applications et, par conséquent, n'ont pas besoin de TSR.

#### UC

Unité centrale de traitement. [Puce](#) informatique qui interprète et exécute les instructions d'un programme. Également appelée [microprocesseur](#).

#### UDMA

Ultra [DMA](#). Protocole de lecteur de disque dur qui permet à l'ordinateur de tirer parti des lecteurs Ultra [ATA](#).

#### UL

Underwriters Laboratories, Inc. (laboratoire des assureurs aux États-Unis) La loi fédérale des États-Unis exige que tout le matériel utilisé dans une entreprise soit certifié conforme aux normes de sécurité par un laboratoire d'homologation reconnu au niveau national. De plus, de nombreux codes et règlements locaux relatifs à l'électricité et au bâtiment exigent que des produits soient certifiés par un laboratoire d'homologation de renommée nationale. Étant donné que UL est l'un des laboratoires d'homologation les plus largement reconnus aux États-Unis, de nombreux clients de constructeurs importants considèrent l'homologation UL comme un critère obligatoire.

#### UPS

*Uninterruptible Power Supply* (système d'alimentation sans coupure). Dispositif qui permet à votre ordinateur de continuer à fonctionner pendant une durée limitée après une coupure de la source d'alimentation principale. Généralement, un UPS peut aussi fournir une protection contre les surtensions électriques.

#### URL

Uniform Resource Locator (localisateur de ressources uniformes). Manière standard de spécifier l'emplacement d'un objet, tel qu'un document [HTML](#), sur l'Internet. Des exemples d'URL sont illustrés ci-dessous :

- 1 <http://www.dell.com>
- 1 <http://support.dell.com>
- 1 [ftp.dell.com](ftp://ftp.dell.com)
- 1 <mailto:info@dell.com>

La partie qui précède le premier deux-points spécifie la méthode ou le protocole d'accès. Les schémas couramment mis en œuvre incluent [FTP](#) et [HTTP](#). La partie qui suit le deux-points est interprétée conformément à la méthode d'accès et peut introduire une [adresse IP](#), indiquer un chemin ou un fichier sur un serveur, ou identifier une position particulière au sein d'un document spécifié.

#### USB

Universal Serial Bus (bus série universel) Interface pour les [périphériques](#) tels que les claviers, les manettes de jeu, les scanners, les haut-parleurs ou les imprimantes, qui fournit une vitesse de transfert maximale de 12 [Mb/s](#). Les périphériques se branchent directement dans un connecteur à quatre broches sur votre ordinateur ou dans un concentrateur multi-ports qui se connecte à votre ordinateur. L'USB est [enfichable à chaud](#) et jusqu'à 127 périphériques peuvent être connectés en série.

#### UTP

Unshielded Twisted Pair (paire torsadée non blindée). Type courant de câble de cuivre utilisé pour les systèmes téléphoniques et les réseaux [Ethernet](#). Pour réduire l'induction électromagnétique entre les paires de fils, parfois appelée « diaphonie », deux fils de cuivre isolés sont enroulés l'un autour de l'autre pour former une « paire torsadée ». Voir aussi [STP](#).

#### V

Volt. Unité de potentiel électrique et de force électromotrice. Si un potentiel de 1 volt est appliqué aux bornes d'une résistance de 1 ohm, un courant de 1 ampère circule dans la résistance.



## VCA

[Volts](#) de courant alternatif ([CA](#)).

## VCC

[Volts](#) de courant continu ([CC](#)).

## Vitesse de l'horloge

Vitesse, donnée en [MHz](#), à laquelle fonctionnent les composants informatiques qui sont connectés au [bus](#) système. La vitesse est générée par un cristal de quartz sur la carte système, qui sert en quelque sorte de métronome. Les composants qui sont synchronisés avec la vitesse d'horloge peuvent fonctionner plus rapidement ou plus lentement, mais leur vitesse est déterminée en multipliant ou en divisant la vitesse d'horloge par un facteur.

## Vitesse du bus

Vitesse, exprimée en [MHz](#), à laquelle un [bus](#) peut transférer des informations. Par exemple, les vitesses des bus [PCI](#) sont de 33 ou 66 MHz et la vitesse des bus [AGP](#) est de 66 MHz. Les [microprocesseurs](#) Intel Pentium® ont des vitesses de bus de 66 ou 100 MHz. La vitesse de fonctionnement d'un microprocesseur est déterminée par une combinaison de la vitesse de bus et d'un facteur multiplicatif ; par exemple, une vitesse de bus de 100 MHz x un facteur multiplicatif de 4,5 = une vitesse de microprocesseur de 450 MHz.

## VRM

Voltage Regulator Module (module régulateur de la tension). Composant installé sur la carte système qui détecte la tension requise par un [microprocesseur](#) et qui garantit que la tension correcte est maintenue.

## W

Watt. Unité de puissance électrique qui équivaut à 1 ampère de courant circulant à 1 volt.

## WBEM

Web-Based Enterprise Management (gestion d'entreprise basée sur le Web). Ensemble de technologies de gestion de systèmes et de normes Internet développé pour unifier la gestion des environnements informatiques. Le noyau des normes WBEM, développé par le [DMTF](#), comprend un modèle de données, la norme [CIM](#), une spécification de codage et un mécanisme de transport [HTTP](#).

## WfM

Wired for Management (câblé pour la gestion). Spécification développée par Intel pour améliorer les fonctions de gestion des ordinateurs de bureau, des ordinateurs portables et des serveurs. WfM définit des capacités logicielles, matérielles et autres qui améliorent les opérations des réseaux informatiques et réduisent les coûts de support technique en permettant aux programmes d'application de gestion à distance d'accéder aux ordinateurs clients sur un réseau. La technologie WfM est utilisée dans un ordinateur client, dans des composants tels que les circuits, le bloc d'alimentation, la [carte réseau](#), etc. Les programmes d'application de gestion à distance peuvent utiliser la technologie WfM pour accéder à un ordinateur client et recueillir des informations à son sujet, surveiller son état ou changer son état opérationnel. Les normes WfM incluent [DMI](#), [PXE](#) et [Réveil à distance](#). WfM est également compatible avec les spécifications industrielles actuelles et naissantes, telles que [ACPI](#), [CIM](#), [SMBIOS](#), [SNMP](#) et [WBEM](#).

## WOL

Wake-On LAN (réveil sur réseau local). Technologie qui permet à un ordinateur sur un réseau d'être allumé ou réveillé à distance d'un mode de veille. WOL est une facette de la technologie [WfM](#). Voir aussi [WOR](#), [PME](#) et [Réveil à distance](#).

## WOR

Wake-on Ring (réveil sur sonnerie). Technologie qui permet à un ordinateur d'être allumé ou réveillé d'un mode de veille à distance, par l'intermédiaire d'un modem. Voir aussi [WOL](#) et [PME](#).

## ZIF

Zero Insertion Force (force d'insertion nulle). Type de support ou de connecteur qui permet d'installer ou de retirer une [puce](#) d'ordinateur sans utiliser de force sur la puce ou sur son support. Voir [LIF](#).

---

[Retour à la page du sommaire](#)

[Retour à la page du sommaire](#)

## Spécifications techniques

Guide d'utilisation de la station de travail Dell Precision™ 340

- [Microprocesseur](#)
- [Mémoire](#)
- [Informations sur l'ordinateur](#)
- [Vidéo](#)
- [Audio](#)
- [Bus d'extension](#)
- [Lecteurs](#)
- [Ports et connecteurs](#)
- [Combinaisons de touches](#)
- [Commandes et voyants](#)
- [Alimentation](#)
- [Caractéristiques physiques](#)
- [Environnement](#)

<b>Microprocesseur</b>	
Type de <a href="#">microprocesseur</a>	Intel® Pentium® 4 ; cette conception prévoit les mises à niveau futures prises en charge par Dell. Il est possible de paramétrer une vitesse de compatibilité plus lente au moyen du programme de configuration du système.
<a href="#">Mémoire cache L1</a>	8 <a href="#">Ko</a>
<a href="#">Mémoire cache L2</a>	<a href="#">SRAM</a> associative de 256 Ko ou 512 Ko à huit voies (selon la configuration de votre ordinateur), par rafales en pipeline, à écriture différée
Coprocasseur mathématique	interne au microprocesseur
<b>Mémoire</b>	
Architecture	<a href="#">RDRAM</a>
Supports <a href="#">RIMM</a>	quatre
Capacités des RIMM	64, 128, 256 et 512 <a href="#">Mo</a>
<a href="#">RAM</a> minimale	minimum de 128 Mo
RAM maximal	2 <a href="#">Go</a>
Type de mémoire	PC800 (sans <a href="#">FCC</a> ou ECC)
Vitesse de la mémoire	Les processeurs cadencés à 1,5 GHz et 2,2 GHz avec un FSB 400 ont besoin d'une mémoire de 45 ns ou plus.  Les processeurs cadencés à 2,26 GHz ou plus avec un FSB 533 ont besoin d'une mémoire de 40 ns ou plus.
Adresse du <a href="#">BIOS</a>	F8000h
<b>Informations sur le système</b>	
Chipset	Intel 850 E <a href="#">PCI/AGP</a>
Largeur du <a href="#">bus</a> de données	64 <a href="#">bits</a>
Largeur du bus d'adresse	32 bits
Canaux <a href="#">DMA</a>	huit
<a href="#">IRQ</a>	15
Contrôleur <a href="#">SCSI</a>	SCSI U320/M supplémentaire
Contrôleur réseau	contrôleur Ethernet 10/100 3Com® basé 3C920 intégré avec capacité de <a href="#">réveil à distance</a> (compatible 3C905C-TX)
Puce BIOS	4 <a href="#">Mb</a>
Horloge système	débit de données à 400/533 <a href="#">MHz</a>
<b>Vidéo</b>	
Type de vidéo	carte graphique AGP 4x (1,5 <a href="#">V</a> uniquement) ou PCI (reportez-vous aux spécifications du fabricant)
<b>Audio</b>	
Type d'audio	AC97, émulation SoundBlaster
Contrôleur audio	périphériques analogiques AD1885 AC97 Codec
Conversion stéréo	16 bits (analogique-numérique et numérique-analogique)
Interfaces :	

Interne	bus PCI / AC97
Externe	un jack d'entrée de ligne ; deux jack de haut-parleur/casque d'écoute (un sur le panneau avant, un sur le panneau arrière) ; un jack de microphone
<b>Bus d'extension</b>	
Types de bus	PCI et AGP
Vitesse de bus	PCI : 33 MHz AGP : 66 MHz
Petit ordinateur de bureau : connecteurs de <a href="#">carte d'extension</a> PCI	deux logements d'extension PCI (taille de la carte : 10,67 cm de hauteur par 17,65 cm de longueur)
Ordinateur mini-tour : connecteurs de carte d'extension PCI	quatre logements d'extension PCI (taille de la carte : trois logements prennent en charge des cartes allant jusqu'à 27,9 cm de haut et un logement prend en charge une carte allant jusqu'à 22,9 cm de haut)
Largeur de données des connecteurs de cartes d'extension PCI (maximale)	32 bits
Taille des connecteurs de cartes d'extension PCI	120 broches
Connecteurs de cartes d'extension AGP	un
Largeur (maximale) des données du connecteur de carte d'extension AGP	32 bits
Taille des connecteurs de cartes d'extension AGP	172 broches
Protocoles du bus AGP	Modes 4x à 1,5 V
<b>Lecteurs</b>	
Baies accessibles de l'extérieur :	
Petit ordinateur de bureau	baie de 3,25 pouces baie de 5,25 pouces
Ordinateur mini-tour	deux baies de lecteur de 3,25 pouces deux baies de lecteur de 5,25 pouces
Baies internes :	
Petit ordinateur de bureau	une baie pour un lecteur de disque dur de 1 pouce de haut
Ordinateur mini-tour	deux baies pour des lecteurs de disque dur de 1 pouce de haut
<b>Ports et connecteurs</b>	
Accessibles de l'extérieur :	
<a href="#">Série (EITD)</a>	deux connecteurs à 9 broches, compatibles 16550
<a href="#">Parallèle</a>	connecteur à 25 trous (bidirectionnel)
Vidéo	connecteur à 15 trous
<a href="#">Carte réseau</a>	connecteur <a href="#">RJ45</a>
Clavier de style <a href="#">PS/2</a>	<a href="#">mini-DIN</a> à 6 broches
Souris compatible PS/2	mini-Din à 6 broches
<a href="#">USB</a>	quatre connecteurs conformes USB (deux sur le panneau avant, deux sur le panneau arrière)
Audio	un jack d'entrée de ligne ; deux jack de haut-parleur/casque d'écoute (un sur le panneau avant, un sur le panneau arrière) ; un jack de microphone
Accessibles de l'intérieur :	
Lecteur <a href="#">IDE</a> principal	connecteur à 40 broches
Lecteur IDE secondaire	connecteur à 40 broches
Lecteur de disquette	connecteur à 34 broches
Interface audio de lecteur de CD	connecteur à 4 broches
Ventilateurs	trois connecteurs à 3 broches
Téléphonie ( <a href="#">TAPI</a> )	connecteur à 4 broches
<b>Combinaisons de touches</b>	
<Ctrl><Alt><Suppr>	redémarre (réamorce) l'ordinateur
<F2>	lance le programme de <a href="#">configuration du système</a> (pendant le <a href="#">POST</a> uniquement)
<Ctrl><Alt><\\>	permet d'alterner entre les différentes vitesses du microprocesseur sur un clavier à 101 touches (en mode réel MS-DOS® uniquement)
<Ctrl><Alt><#>	permet d'alterner entre les différentes vitesses du microprocesseur sur un clavier à 102 touches (en mode réel MS-DOS uniquement)
<Ctrl><Entrée>	désactive le mot de passe de l'ordinateur lors du démarrage (une fois que le mot de passe correct a été saisi)
<F12>	démarré à partir du réseau (lors du POST)

	uniquement)
<Ctrl><Alt><F8>	change la séquence d'amorçage (uniquement pendant le POST)
<Ctrl><Alt><F10>	lance la partition d'utilitaires (si elle est installée) au démarrage du système
<b>Commandes et voyants</b>	
Bouton d'alimentation	bouton-poussoir
Voyant d'alimentation	voyant vert ; il clignote en vert en état de sommeil ; bicolore pour les opérations de l'ordinateur : vert pour l'alimentation, jaune pour les diagnostics
Voyant d'accès au disque dur	voyant vert
Voyant d'activité (sur la carte réseau intégrée)	voyant jaune
Voyants d'intégrité de la liaison réseau et de vitesse (sur la carte réseau intégrée)	voyant vert pour un fonctionnement à 10 Mb ; voyant orange pour un fonctionnement à 100 Mb
Voyants des codes de diagnostic	quatre voyants bicolores (jaunes et verts) situés sur le panneau arrière
<b>Alimentation</b>	
<b>Bloc d'alimentation en CC :</b>	
Puissance	petit ordinateur de bureau : 180 <a href="#">W</a> ordinateur mini-tour : 250 W
Dissipation de chaleur	petit ordinateur de bureau : 500 <a href="#">BTU/h</a> (ordinateur tout équipé, sans moniteur) ordinateur mini-tour : 910 BTU/h
Tension	de 90 à 135 V à 60 <a href="#">Hz</a> ; de 180 à 265 V à 50 Hz ; commutation automatique
Pile de secours	pile bouton CR2032 de 3 V
<b>Caractéristiques physiques</b>	
<b>Petit ordinateur de bureau :</b>	
Hauteur	10,6 <a href="#">cm</a>
Largeur	38,9 cm
Profondeur	43,2 cm
Poids	9,9 <a href="#">kg</a>
<b>Ordinateur mini-tour :</b>	
Hauteur	42,5 cm
Largeur	18,1 cm
Profondeur	44,7 cm
Poids	12,7 kg
<b>Environnement</b>	
<b>Température :</b>	
En fonctionnement	de 10 à 35 <a href="#">°C</a>
En stockage	de -40 à 65 °C
Humidité relative	de 20 à 80 % (sans condensation)
<b>Vibration maximale :</b>	
En fonctionnement	0,25 <a href="#">G</a> à 3 à 200 Hz à 0,5 octave/ <a href="#">min</a>
En stockage	0,5 G à 3 à 200 Hz à 1 octave/min
<b>Choc maximal :</b>	
En fonctionnement	impulsion inférieure semi-sinusoïdale avec changement de vitesse de 50,8 <a href="#">cm/sec</a>
En stockage	onde carrée moyenne de 27 G avec un changement de vitesse de 508 cm/s
<b>Altitude :</b>	
En fonctionnement	de -16 à 3 048 <a href="#">m</a>
En stockage	de -16 à 10 600 m


[Retour à la page du sommaire](#)

[Retour à la page du sommaire](#)

## Comptes d'utilisateurs et changement rapide d'utilisateur

Guide d'utilisation de la station de travail Dell Precision™ 340

- [Comment utiliser la fonctionnalité Changement rapide d'utilisateur](#)
- [Que se passe-t-il lors d'un changement rapide d'utilisateur ?](#)
- [Remarques sur le changement rapide d'utilisateur](#)
- [Comment désactiver la fonctionnalité Changement rapide d'utilisateur](#)
- [Comment ajouter des utilisateurs](#)

 **REMARQUE** : La fonctionnalité Fast User Switching (Changement rapide d'utilisateur) est l'écran utilisateur par défaut des éditions familiale et professionnelle, mais elle est désactivée sous Windows XP Professionnel lorsque l'ordinateur fait partie d'un domaine d'ordinateurs.

Microsoft Windows XP comprend une nouvelle fonctionnalité qui permet à plusieurs utilisateurs d'accéder au même ordinateur. La fonctionnalité Changement rapide d'utilisateur, disponible dans les éditions familiale et professionnelle, permet aux utilisateurs d'accéder à l'ordinateur avec leurs propres paramètres, y compris le bureau et les différentes applications, sans que l'utilisateur précédent ait à fermer sa session. Les nouveaux utilisateurs ouvrent une session et passent de la session de l'utilisateur d'origine à la leur. Les nouveaux utilisateurs peuvent exécuter leur bureau et leurs applications sans perturber ceux de l'utilisateur d'origine. Lorsque l'utilisateur d'origine revient, il peut revenir à son bureau et à ses applications avec leurs paramètres d'origine. Tout cela sans que chaque utilisateur perde du temps à fermer sa session.

Pendant la configuration, l'administrateur de l'ordinateur crée tous les comptes qui seront utilisés sur l'ordinateur (pour obtenir des informations sur les types de comptes et l'ajout de nouveaux comptes, consultez la section « [Comment ajouter des utilisateurs](#) »). Lorsque l'ordinateur démarre, l'écran **Welcome (Bienvenue)** de l'utilisateur principal s'affiche avec tous les noms d'utilisateurs. À partir de cet écran, vous sélectionnez un compte et vous ouvrez cette session.

---

### Comment utiliser la fonctionnalité Changement rapide d'utilisateur

Pour accéder à la fonctionnalité Changement rapide d'utilisateur, effectuez les étapes suivantes :

1. Cliquez sur le bouton **Start (Démarrer)**, puis sur **Log Off (Fermeture de session)**.
2. Lorsque l'écran **Log off Windows (Fermeture de session Windows)** apparaît, cliquez sur **Switch User (Changer d'utilisateur)** ou sur **Fermer la session**.

Quand vous sélectionnez **Changer d'utilisateur**, l'écran **Bienvenue** de l'utilisateur principal apparaît. Vous pouvez sélectionner votre nom de compte et ouvrir une session. Votre bureau personnel apparaît.

---

### Que se passe-t-il en cas de Changement rapide d'utilisateur ?

Lorsqu'un changement rapide d'utilisateur se produit, la session de l'utilisateur précédent n'est pas fermée comme sur les autres systèmes d'exploitation Microsoft. Sous Windows XP, la session de l'utilisateur demeure active, mais elle est remplacée par celle du nouvel utilisateur. Les utilisateurs peuvent passer d'une identification de session à une autre aussi souvent qu'ils le désirent.

Cependant, les applications utilisateur qui sont actives lors d'un changement d'utilisateur demeurent actives et continuent à s'exécuter en arrière-plan tandis que le nouvel utilisateur travaille ; cela peut ralentir l'ordinateur tant que le processus n'est pas terminé. Par exemple, si un utilisateur télécharge un gros fichier depuis l'Internet et qu'un autre utilisateur ouvre une session sur l'ordinateur, le téléchargement du fichier se poursuit en arrière-plan jusqu'à la fin.

Si la plupart des applications continuent à s'exécuter en arrière-plan pendant un changement rapide d'utilisateur, ce n'est pas le cas pour les applications multimédia. Comme les applications multimédia utilisent des ressources qui peuvent difficilement être partagées par différents utilisateurs sur un même ordinateur, ces applications se terminent pendant le changement d'utilisateur, ce qui permet au nouvel utilisateur de profiter pleinement des capacités multimédia.

---

### Remarques sur le changement rapide d'utilisateur

Les points suivants sont à prendre en compte lors de l'utilisation du changement rapide d'utilisateur :

- 1 Certains anciens jeux Windows peuvent ne pas fonctionner avec un changement rapide d'utilisateur.
- 1 Les jeux multimédia peuvent s'arrêter pendant un changement rapide d'utilisateur.
- 1 Le logiciel sur DVD s'arrête et nécessite un redémarrage lorsque l'utilisateur revient.
- 1 Les ordinateurs ayant des configurations à faible mémoire risquent d'avoir des problèmes. L'ordinateur utilise de la mémoire pour garder les programmes du premier utilisateur en cours d'exécution en arrière-plan pendant que le second utilisateur ouvre une session. Sur les ordinateurs avec peu de mémoire, toutes les activités de l'ordinateur peuvent être ralenties. Le changement rapide d'utilisateur est désactivé par défaut sur les ordinateurs dont la RAM (Random Access Memory [mémoire vive]) est inférieure à 128 méga-octets (Mo).

La fonctionnalité Changement rapide d'utilisateur n'est pas disponible si l'ordinateur est équipé du système d'exploitation Windows XP Professionnel et qu'il fait partie d'un domaine d'ordinateurs.

---

### Comment désactiver la fonctionnalité Changement rapide d'utilisateur

Vous devez avoir un compte d'administrateur d'ordinateur sur l'ordinateur pour pouvoir désactiver la fonctionnalité Changement rapide d'utilisateur (pour obtenir des informations sur les types de comptes, consultez la section « [Comment ajouter des utilisateurs](#) »).

Pour désactiver la fonctionnalité Changement rapide d'utilisateur, effectuez les étapes suivantes :

1. Cliquez sur le bouton **Démarrer**, puis sur **Control Panel (Panneau de configuration)**.
  2. Dans la fenêtre **Panneau de configuration**, cliquez sur **User Accounts (Comptes d'utilisateurs)**.
  3. Sous **Pick a task (Choisir une tâche)**, cliquez sur **Change the way users log on or off (Changer la façon dont les utilisateurs se connectent ou se déconnectent)** et effectuez l'une des actions suivantes :
    - 1 Cochez la case **Use Fast User Switching to log off (Utiliser la fonctionnalité Changement rapide d'utilisateur pour se déconnecter)** pour activer la fonctionnalité Changement rapide d'utilisateur.
    - 1 Désélectionnez la case **Utiliser le Changement rapide d'utilisateur pour fermer la session** pour désactiver le Changement rapide d'utilisateur.
  4. Cliquez sur **Apply Options (Appliquer les options)**.
- 

## Comment ajouter des utilisateurs

Seul un administrateur d'ordinateur ou un utilisateur disposant de droits d'administrateur peut créer des comptes d'utilisateur. L'individu qui effectue la configuration initiale du système d'exploitation crée un compte d'administrateur d'ordinateur et peut ajouter autant d'utilisateurs qu'il le souhaite pendant la configuration initiale. Tous les comptes d'utilisateur créés pendant la configuration disposent de droits d'administrateur.

Après la configuration initiale du système d'exploitation, l'administrateur d'ordinateur ou un utilisateur disposant de droits d'administrateur peuvent créer des comptes d'utilisateurs supplémentaires.

Pour ajouter des utilisateurs, effectuez les étapes suivantes :

1. Cliquez sur le bouton **Démarrer**, puis sur **Panneau de configuration**.
2. Dans la fenêtre **Panneau de configuration**, cliquez sur **Comptes d'utilisateurs**.
3. Dans la fenêtre **Comptes d'utilisateur** sous **Choisir une tâche**, cliquez sur **Create a new account (Créer un nouveau compte)**.
4. Dans la case située sous **Name the new account (Nommer le nouveau compte)**, saisissez le nom du nouvel utilisateur. Cliquez sur **Next> (Suivant>)**.
5. Sous **Pick an account type (Choisir un type de compte)**, cliquez sur le bouton situé en face du type de compte que vous allez créer : **Computer administrator (Administrateur d'ordinateur)**, **Standard** ou **Limited (Limité)**.
  - 1 Un administrateur d'ordinateur peut modifier tous les paramètres de l'ordinateur.
  - 1 Un utilisateur de compte standard (Windows XP Professionnel seulement) peut installer certains programmes et composants matériels.
  - 1 Un utilisateur à compte limité ne peut modifier que quelques paramètres comme son propre mot de passe.
6. Cliquez sur **Create Account (Créer un compte)**.

Après la création des comptes, ils apparaissent tous sur l'écran **Bienvenue** du Changement rapide d'utilisateur.

---

[Retour à la page du sommaire](#)

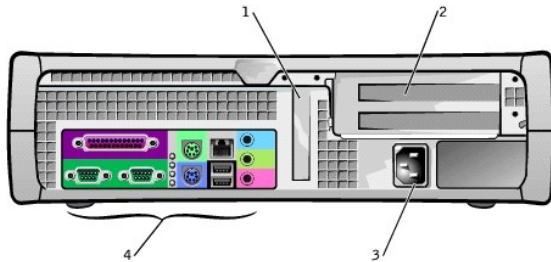
[Retour à la page du sommaire](#)

## Vue arrière de votre ordinateur

Guide d'utilisation de la station de travail Dell Precision™ 340

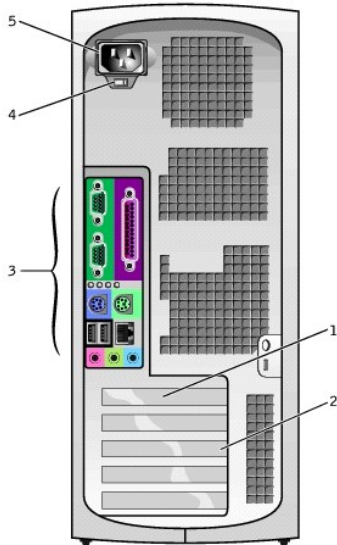
- [Connecteurs série](#)
- [Connecteur parallèle](#)
- [Connecteurs audio](#)
- [Connecteur de souris PS/2](#)
- [Connecteur de clavier PS/2](#)
- [Connecteurs USB](#)
- [Carte réseau](#)

Petit ordinateur de bureau



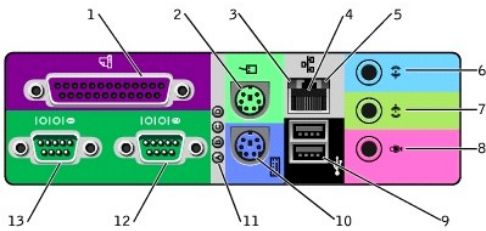
1	logement de carte AGP à profil bas	3	adaptateur de CA
2	logements de cartes d'extension PCI (2)	4	connecteurs du panneau arrière

Ordinateur mini-tour



1	logement de carte AGP	4	commutateur de tension en CA
2	logements de carte d'extension PCI (4)	5	adaptateur de CA
3	connecteurs du panneau arrière		

**Connecteurs du panneau arrière**



1	connecteur parallèle	8	microphone
2	souris	9	USB (2)
3	voyant d'intégrité du lien	10	clavier
4	carte réseau	11	voyants de diagnostic
5	voyant d'activité du lien	12	connecteur série (2)
6	entrée de ligne	13	connecteur série (1)
7	sortie de ligne		

Lorsque vous connectez des périphériques externes au panneau arrière de votre ordinateur, suivez les directives suivantes :

- 1 Lisez la documentation livrée avec le périphérique pour des instructions spécifiques sur son installation et sa configuration.

Par exemple, vous devez connecter la plupart des périphériques à un port ou à un connecteur d'[E/S](#) particulier qu'ils fonctionnent. De plus, avant de pouvoir utiliser des périphériques externes comme une imprimante, vous devez charger les pilotes de périphériques.

- 1 Ne connectez les périphériques externes que lorsque votre ordinateur est éteint. Allumez ensuite l'ordinateur avant de les mettre en marche, à moins que la documentation du périphérique ne stipule le contraire.

**AVIS :** Patientez 10 à 20 secondes après avoir éteint l'ordinateur avant de déconnecter un périphérique de l'ordinateur pour éviter d'endommager la carte système.

## Connecteurs série

Désignations par défaut des [connecteurs série](#) : [COM1](#) pour le port 1 et [COM2](#) pour le port 2. Vous pouvez réattribuer la désignation du connecteur série dans le programme de [configuration du système](#) si vous ajoutez une carte d'extension contenant un connecteur série qui utilise cette désignation.

Si vous définissez les ports série de l'ordinateur sur **Auto (Automatique)** dans la [configuration du système](#) et que vous ajoutez une carte d'extension contenant un connecteur série configuré sur une désignation spécifique, l'ordinateur adresse (attribue) automatiquement les ports intégrés au paramètre COM approprié, si cela est nécessaire.

Avant d'ajouter une carte à un connecteur série, lisez la documentation fournie avec votre logiciel pour vous assurer que le logiciel peut être adressé à la nouvelle désignation de port COM.

## Connecteur parallèle

Le connecteur parallèle sert à connecter des périphériques parallèles, tels que des imprimantes, des scanners et des lecteurs ZIP. Désignation par défaut du [connecteur parallèle](#) : [LPT1](#).

**REMARQUE :** Le connecteur parallèle intégré est désactivé automatiquement si l'ordinateur détecte une carte d'extension installée contenant un connecteur parallèle configuré à la même adresse que celle spécifiée dans l'option **Parallel Port (Port parallèle)** de la [configuration du système](#).


## Connecteurs audio


- 1 Jack de microphone : utilisé pour connecter un microphone d'ordinateur standard.
- 1 Prise de casque d'écoute/de haut-parleur : utilisé pour connecter des haut-parleurs d'ordinateur, des écouteurs ou d'autres périphériques de sortie audio. Ce jack est amplifié pour prendre en charge les casques d'écoute.
- 1 Jack d'entrée de ligne : utilisé pour connecter des périphériques d'enregistrement ou de lecture comme des lecteurs de cassette, lecteurs de CD et magnétoscopes.

## Connecteur de souris PS/2

Reliez le câble de la souris [PS/2](#) au connecteur de souris à 6 broches du panneau arrière. Si votre ordinateur utilise Microsoft® Windows®, Dell a installé les pilotes de souris nécessaires sur votre disque dur.



 **REMARQUE** : Les connecteurs de la souris et du clavier se ressemblent. Identifiez le bon connecteur avant d'y connecter le périphérique.

 **REMARQUE** : N'essayez pas d'utiliser une souris PS/2 en même temps qu'une souris USB.

---


## Connecteur de clavier PS/2


Reliez le câble du clavier PS/2 au connecteur de clavier à 6 broches du panneau arrière de votre ordinateur.

---

## Connecteurs USB

Utilisés pour connecter des périphériques compatibles USB à votre ordinateur, tels que des claviers, des souris, des imprimantes et des haut-parleurs.

 **AVIS** : Les périphériques USB ne fonctionnent pas avec Microsoft Windows NT®.

 **REMARQUE** : Quand vous raccordez un clavier ou une souris USB, utilisez l'un des connecteurs USB du port 1 à l'arrière de l'ordinateur.


---

## Carte réseau

La [carte réseau](#) comporte les voyants suivants :

- 1 Un voyant d'activité de réseau, jaune, qui clignote lorsque l'ordinateur transmet ou reçoit des données réseau (il faut noter qu'un trafic important peut donner l'impression que ce voyant est « allumé » en permanence).
- 1 Un voyant d'intégrité de lien, bicolore, qui est vert lorsqu'une bonne connexion s'établit entre un réseau 10 Mb/s et l'ordinateur, et orange lorsqu'une bonne connexion s'établit entre un réseau 100 Mb/s et l'ordinateur. Le voyant est éteint si l'ordinateur ne détecte pas de connexion physique au réseau.


Le contrôleur réseau comprend une fonction de [Réveil à distance](#). Pour plus d'informations, reportez-vous aux sections « [Opérations sur le réseau](#) » et « [Gestion de l'alimentation](#) ».

 **AVIS** : Ne raccordez pas de câble de modem à la carte réseau. Les tensions provenant des communications téléphoniques peuvent endommager la carte réseau.

## Spécifications de la connexion réseau

Enfoncez une extrémité du câble [Ethernet UTP](#) dans l'adaptateur réseau de votre ordinateur jusqu'à ce que le câble s'enclenche fermement. Branchez l'autre extrémité à une prise murale [RJ45](#) ou à un port RJ45 d'un concentrateur ou d'un hub UTP, selon la configuration de votre réseau.

Dell conseille à ses clients d'utiliser des câbles et des connecteurs de catégorie 5 pour leurs réseaux.

 **REMARQUE** : Vérifiez le type du périphérique réseau auquel vous raccordez l'ordinateur. Un concentrateur fonctionne généralement à 10 Mb/s. Un commutateur peut fonctionner à 10 ou à 100 Mb/s. Vérifiez que la carte réseau est configurée sur la bonne vitesse. Pour configurer les ressources et les paramètres, sélectionnez Option 5 dans les [Diagnostics Dell](#).

---

[Retour à la page du sommaire](#)

[Retour à la page du sommaire](#)

## Pile

### Guide d'utilisation de la station de travail Dell Precision™ 340

La pile bouton CR2032 de 3 V installée sur la carte système fournit l'alimentation nécessaire à la conservation des informations sur la configuration, de la date et de l'heure quand l'ordinateur est éteint. La pile système est conçue pour fournir des années de fonctionnement sans être remplacée. En revanche, vous risquez d'avoir à la remplacer si des incohérences relatives à l'horloge ou à la configuration se produisent ou si l'un des messages suivants s'affiche pendant la procédure de démarrage :

Time-of-day not set - please run SETUP program

(Heure courante non définie - exécutez le programme de configuration)

ou

Invalid configuration information -  
please run SETUP program

(Informations de configuration non valides -  
exécutez le programme de configuration)

**⚠ PRÉCAUTION :** La nouvelle pile risque d'exploser si elle n'est pas installée correctement. Remplacez la pile par une pile de type identique ou d'un type équivalent recommandé par le fabricant. Mettez les piles usagées au rebut selon les instructions du fabricant.

**⚠ PRÉCAUTION :** Avant d'effectuer cette procédure, consultez la section « [La sécurité d'abord : pour vous et pour votre ordinateur](#) ».

**ⓘ AVIS :** Avant de déconnecter un périphérique de l'ordinateur, patientez 10 à 20 secondes après avoir débranché l'ordinateur de sa prise électrique. Avant de retirer un composant de la carte système, vérifiez que le voyant d'alimentation de veille sur la carte système est éteint. Pour repérer ce voyant, consultez l'illustration de votre ordinateur dans la section « [Composants de la carte système](#) ».

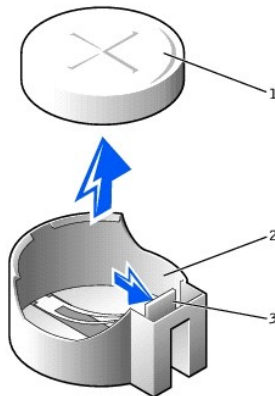
1. Si cela n'est pas déjà fait, faites une copie des informations de configuration de votre ordinateur dans la [configuration du système](#).

Si les paramètres sont perdus lors du remplacement de la pile, référez-vous à la copie des informations sur la configuration de votre système afin de restaurer les paramètres corrects.

2. Éteignez l'ordinateur et ses périphériques, débranchez-les de leurs prises électriques et attendez 10 à 20 secondes.
3. [Ouvrez le capot de l'ordinateur](#).
4. Retirez la pile.

Pour repérer la pile sur la carte système, consultez l'illustration de votre ordinateur dans la section « [Composants de la carte système](#) ».

#### Retrait de la pile



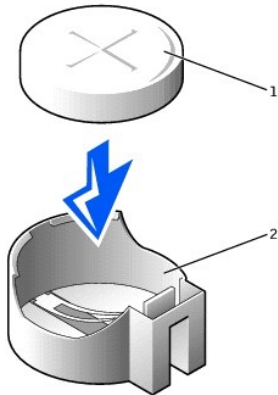
1	pile
2	support de la pile
3	patte

Appuyez sur la patte pour dégager la pile.

5. Installez la nouvelle pile.

Placez la pile avec le côté marqué « + » vers le haut. Insérez ensuite la pile dans le support jusqu'à ce qu'elle s'enclenche avec un déclic.

#### Installation de la pile



1	pile
2	support de la pile

6. [Fermez le capot de l'ordinateur.](#)
7. Rebranchez l'ordinateur et ses périphériques à leurs prises électriques puis allumez-les.

**REMARQUE :** Si elle est activée, l'option [Chassis Intrusion \(Intrusion dans le châssis\)](#) génère le message suivant au prochain démarrage de l'ordinateur :

ALERT! Cover was previously removed.

(ALERTE! Le capot a été retiré.)

8. Accédez à la [configuration du système](#) et corrigez la date et l'heure. Quittez ensuite le programme de configuration du système et enregistrez les informations.
9. Éteignez votre ordinateur et débranchez-le de sa prise électrique. Laissez l'ordinateur arrêté pendant au moins 10 minutes.
10. Rebranchez ensuite votre ordinateur à sa prise électrique, puis allumez-le.
11. Accédez à la [configuration du système](#) et vérifiez la date et l'heure.
12. Si la date et l'heure sont toujours fausses, [contactez Dell](#) pour obtenir une assistance technique.

---

[Retour à la page du sommaire](#)

[Retour à la page du sommaire](#)

## Messages et codes


### Guide d'utilisation de la station de travail Dell Precision™ 340

- [Messages de l'ordinateur](#)
- [Codes sonores de l'ordinateur](#)
- [Messages d'avertissement](#)
- [Messages de diagnostic](#)
- [Voyants de diagnostic](#)
- [Interruptions d'événements de la plate-forme SNMP](#)


Vos programmes d'application, le système d'exploitation et l'ordinateur peuvent identifier des problèmes et vous en avertir. En cas de problème, un message peut s'afficher sur l'écran de votre moniteur, un signal sonore peut retentir ou un signal lumineux peut être généré. Les sous-sections suivantes présentent des informations sur les messages, les codes sonores et les signaux lumineux.

## Messages de l'ordinateur

Si vous recevez un message de l'ordinateur, consultez le tableau suivant pour des suggestions sur la manière de résoudre les problèmes indiqués par ce message. Les messages de l'ordinateur sont répertoriés alphabétiquement.

 **PRÉCAUTION** : Avant de réparer des composants internes de votre ordinateur, consultez la section « [La sécurité d'abord : pour vous et pour votre ordinateur](#) ».

Les messages peuvent vous aider à résoudre un problème. S'il faut ouvrir le capot de l'ordinateur pour résoudre un problème, consultez la section « [Capot de l'ordinateur](#) » pour obtenir les procédures que vous devez suivre avant d'effectuer les étapes suggérées. Si le problème persiste une fois la solution suggérée effectuée, [contactez Dell](#) pour obtenir une assistance technique.

 **REMARQUE** : Si le message de l'ordinateur que vous avez reçu n'est pas répertorié dans le tableau, consultez la documentation du programme d'application qui était en cours d'exécution lorsque le message est apparu ou la documentation du système d'exploitation pour obtenir une explication du message ainsi que l'action recommandée.

Message	Cause	Action
Marque d'adresse introuvable	Le <a href="#">BIOS</a> a trouvé un secteur de disque défectueux ou n'a pas réussi à trouver un secteur de disque particulier.	Consultez la section « <a href="#">Problèmes de disque dur</a> ».
Alerte ! Le capot a été retiré.	Le capot de l'ordinateur a été ouvert.	Accédez au programme de <a href="#">configuration du système</a> et restaurez l'option <a href="#">Chassis Intrusion (Intrusion dans le châssis)</a> .
Alerte ! Le ventilateur de l'UC n'a pas été détecté.	Le ventilateur de refroidissement du microprocesseur n'est pas installé, est en panne ou n'est pas bien connecté à la carte système.	Vérifiez qu'un ventilateur de refroidissement est installé pour le microprocesseur, qu'il est connecté à la carte système et qu'il est en état de marche. Vérifiez également que le carénage d'aération du microprocesseur est correctement installé.  Consultez la section « <a href="#">Problèmes du microprocesseur</a> ».
Alerte ! Les tentatives précédentes de démarrage de ce système ont échoué au point de contrôle [nnnn]. Pour obtenir l'aide nécessaire pour résoudre ce problème, veuillez prendre note de ce point de contrôle et contactez le support technique de Dell.	L'ordinateur n'a pas réussi la procédure d'amorçage trois fois de suite à cause de la même erreur.	<a href="#">Contactez Dell</a> pour obtenir une assistance technique et indiquez le code du point de contrôle (nnnn) au technicien de support.
Alerte ! Problème antérieur de ventilateur.	Le ventilateur a mal fonctionné la dernière fois que vous avez utilisé l'ordinateur.	Vérifiez que rien ne bloque les grilles de ventilation du châssis à l'arrière de l'ordinateur et que tous les ventilateurs internes fonctionnent normalement.
Alerte ! Problème antérieur de température du processeur.	Le microprocesseur a surchauffé la dernière fois que vous avez utilisé l'ordinateur.	Vérifiez que rien ne bloque les grilles de ventilation du châssis à l'arrière de l'ordinateur et que tous les ventilateurs internes fonctionnent normalement. Vérifiez également que les dissipateurs de chaleur du microprocesseur sont correctement installés.
Alerte ! Le redémarrage précédent a eu lieu à cause d'une défaillance du système de régulation de la tension.	Les <a href="#">VRM</a> n'ont pas fonctionné la dernière fois que vous avez utilisé l'ordinateur.	<a href="#">Contactez Dell</a> pour une assistance technique.
Alerte ! Arrêt précédent dû à un problème de température.	Le microprocesseur ou le lecteur de disque dur a surchauffé la dernière fois que vous avez utilisé l'ordinateur.	Vérifiez que rien ne bloque les grilles de ventilation du châssis à l'arrière de l'ordinateur et que le ventilateur interne fonctionne normalement. Vérifiez également que le dissipateur de chaleur du microprocesseur est correctement installé.
Alerte ! Problème antérieur de tension.	La tension utilisée par l'ordinateur sort des seuils acceptables.	Consultez les sections « <a href="#">Problèmes d'alimentation</a> » et « <a href="#">Problèmes de carte système</a> ».
Alerte ! La tension de la pile système est basse.	La pile de l'ordinateur fournit une tension inadéquate.	Consultez la section « <a href="#">Problèmes de pile</a> ».
Alerte ! Incapable d'initialiser toute la mémoire installée.	Un ou plusieurs modules de mémoire sont défectueux ou mal	Consultez la section « <a href="#">Problèmes de mémoire de l'ordinateur</a> ».

	installés.	
Alerte ! Détection d'une erreur de mémoire impossible à corriger...  Adresse XXXXXXXXh, Périphérique RIMM_Y	Un ou plusieurs des modules de mémoire sont défectueux ou mal installés, ou la carte système est défectueuse.	Consultez les sections « <a href="#">Problèmes de mémoire de l'ordinateur</a> » et « <a href="#">Problèmes de carte système</a> ».
La connexion n'a pas répondu	Le contrôleur du lecteur de disquette ou du disque dur ne peut pas envoyer des données au lecteur associé.	Consultez les sections « <a href="#">Problèmes de lecteur de disquette</a> » et « <a href="#">Problèmes de disque dur</a> ».
Mauvaise commande ou nom de fichier	La commande saisie n'existe pas ou le nom de fichier que vous avez indiqué est mauvais.	Vérifiez que la commande est correctement épelée, que les espaces sont au bon endroit et que le nom de chemin est le bon.
Un mauvais code de vérification et correction d'erreur (ECC) a été lu sur le disque	Le contrôleur du lecteur de disquette ou du lecteur de disque dur a détecté une erreur de lecture qui ne peut pas être corrigée.	Consultez les sections « <a href="#">Problèmes de lecteur de disquette</a> » et « <a href="#">Problèmes de disque dur</a> ».
Panne du contrôleur	Le lecteur de disque dur ou son contrôleur est défectueux	Consultez la section « <a href="#">Problèmes de disque dur</a> ».
Erreur de données	La disquette ou le disque dur ne peut pas lire les données.	Sous Microsoft® Windows® 2000, exécutez l'utilitaire ScanDisk et sous Windows XP exécutez l'utilitaire <b>chkdsk</b> pour vérifier la structure des fichiers du lecteur de disquette ou du disque dur. Consultez la documentation de votre système d'exploitation pour plus d'informations.  Si vous utilisez un autre système d'exploitation, exécutez l'utilitaire approprié pour vérifier la structure des fichiers du lecteur de disquette ou de disque dur. Consultez la documentation de votre système d'exploitation.
Mémoire disponible décroissante	Un ou plusieurs modules de mémoire sont défectueux ou mal installés.	Consultez la section « <a href="#">Problèmes de mémoire de l'ordinateur</a> ».
Échec de recherche du lecteur de disquette 0	Un câble est peut-être desserré ou les informations sur la configuration de l'ordinateur peuvent ne pas correspondre à la configuration matérielle.	Consultez la section « <a href="#">Problèmes de lecteur de disquette</a> ».
Échec de lecture de disquette	Un câble est desserré ou la disquette est défectueuse.	Consultez la section « <a href="#">Problèmes de lecteur de disquette</a> ».
Échec de réinitialisation du sous-système de disquette	Le contrôleur du lecteur de disquette risque d'être défectueux.	Exécutez les <a href="#">Diagnostics Dell</a> .
Disquette protégée contre l'écriture	La fonction de protection contre l'écriture de la disquette est activée.	Retirez la disquette du lecteur A et faites glisser la languette de protection en position ouverte.
Le lecteur n'est pas prêt.	Il n'y a pas de disquette dans le lecteur. Une disquette doit être mise dans le lecteur avant de procéder.	Insérez une disquette dans le lecteur ou fermez le loquet du lecteur.
Échec de la porte A20	Un ou plusieurs modules de mémoire sont déboîtés.	Consultez la section « <a href="#">Problèmes de mémoire de l'ordinateur</a> ».
Panne générale	Le système d'exploitation ne peut pas exécuter la commande.	Ce message est généralement suivi d'informations particulières comme, par exemple <b>PRINTER OUT OF PAPER</b> (Plus de papier dans l'imprimante). Procédez comme il se doit.
Erreur de configuration du disque dur	Le lecteur de disque dur n'a pas pu effectuer l'initialisation.	Consultez la section « <a href="#">Problèmes de disque dur</a> ».
Panne du contrôleur de disque dur  Panne du disque dur  Échec de lecture du disque dur	Le lecteur de disque dur n'a pas pu effectuer l'initialisation.	Consultez la section « <a href="#">Problèmes de disque dur</a> ».
Informations sur la configuration non valides - exécutez le programme de configuration du système.	Les informations sur la configuration de l'ordinateur ne correspondent pas à la configuration matérielle.	Accédez à la <a href="#">configuration du système</a> et corrigez les informations sur la configuration de l'ordinateur.
Panne du contrôleur du clavier  Panne du clavier  Échec dû à une touche du clavier bloquée	Un câble ou un connecteur est desserré ou le clavier ou le contrôleur de clavier/souris est défectueux.	Consultez la section « <a href="#">Problèmes de clavier</a> ».
Échec de ligne d'adresse mémoire à adresse, a lu valeur, s'attendant à valeur	Un ou plusieurs modules de mémoire sont défectueux ou mal installés.	Consultez la section « <a href="#">Problèmes de mémoire de l'ordinateur</a> ».
Erreur d'affectation de mémoire	Le logiciel que vous essayez d'exécuter est incompatible avec le système d'exploitation, un autre programme d'application ou un utilitaire.	Éteignez l'ordinateur, attendez 30 secondes et rallumez-le. Essayez de relancer le programme. Si le problème persiste, contactez le fabricant du logiciel.
Échec de ligne de données de mémoire à adresse, a lu valeur, s'attendant à valeur	Un ou plusieurs modules de mémoire sont défectueux ou mal installés.	Consultez la section « <a href="#">Problèmes de mémoire de l'ordinateur</a> ».

Échec logique de mot double de mémoire à <i>adresse</i> , a lu <i>valeur</i> , s'attendant à <i>valeur</i>		
Échec logique pair/impair de mémoire à <i>adresse</i> , a lu <i>valeur</i> , s'attendant à <i>valeur</i>		
Échec d'écriture/lecture de mémoire à <i>adresse</i> , a lu <i>valeur</i> , s'attendant à <i>valeur</i>		
Taille de la mémoire en CMOS non valide	L'espace mémoire enregistré dans les informations sur la configuration de l'ordinateur ne correspond pas à la mémoire installée dans l'ordinateur.	Redémarrez l'ordinateur. Si l'erreur apparaît encore, consultez la section « <a href="#">Problèmes de mémoire de l'ordinateur</a> ».
Pas de périphérique d'amorçage disponible	L'ordinateur ne peut pas trouver le lecteur de disquette ou le disque dur.	Accédez à la <a href="#">configuration du système</a> , vérifiez les informations sur la configuration de l'ordinateur pour le lecteur de disquette et le disque dur et, au besoin, corrigez les informations.
Pas de secteur d'amorçage sur le disque dur	Les informations sur la configuration de l'ordinateur du programme de configuration du système sont mauvaises ou le système d'exploitation est corrompu.	Accédez à la <a href="#">configuration du système</a> , vérifiez les informations sur la configuration de l'ordinateur pour le disque dur et, au besoin, corrigez les informations.  Si le message persiste, réinstallez votre système d'exploitation. Consultez la documentation fournie avec votre système d'exploitation.
Aucune interruption du temporisateur	Une puce sur la carte système risque de mal fonctionner.	Exécutez les <a href="#">Diagnostics Dell</a> .
Disque non système ou erreur de disque	La disquette dans le lecteur A ou votre disque dur ne contient pas de système d'exploitation amorçable.	Une disquette non amorçable se trouve dans le lecteur A. Remplacez la disquette par celle qui contient le système d'exploitation amorçable ou retirez la disquette du lecteur A et redémarrez l'ordinateur.
La disquette n'est pas une disquette d'amorçage.	Il n'y a pas de système d'exploitation sur la disquette.	Démarrez l'ordinateur avec une disquette contenant un système d'exploitation.
Veuillez connectez le clavier et la souris USB aux ports USB à l'arrière de l'ordinateur.	Le clavier USB et la souris doivent être connectés aux connecteurs USB à l'arrière de l'ordinateur.	Éteignez l'ordinateur, connectez le clavier et la souris USB à l'un des connecteurs USB situés à l'arrière de l'ordinateur, puis redémarrez votre ordinateur. Consultez la section « <a href="#">Connecteurs du panneau arrière</a> ».
Erreur de configuration Plug and Play	L'ordinateur a rencontré un problème en essayant de configurer une ou plusieurs cartes d'extension.	Consultez la section « <a href="#">Problèmes de carte d'extension</a> ».
Échec de lecture  Le secteur demandé est introuvable.	Le système d'exploitation ne peut pas lire la disquette ou le disque dur.  L'ordinateur n'a pas pu trouver un secteur particulier sur le disque ou le secteur demandé est défectueux.	Consultez les sections « <a href="#">Problèmes de lecteur de disquette</a> » et « <a href="#">Problèmes de disque dur</a> ».
La réinitialisation a échoué.	La réinitialisation du disque a échoué.	Consultez les sections « <a href="#">Problèmes de lecteur de disquette</a> » et « <a href="#">Problèmes de disque dur</a> ».
Secteur introuvable	Le système d'exploitation ne parvient pas à trouver un secteur sur la disquette ou le disque dur.	Consultez les sections « <a href="#">Problèmes de lecteur de disquette</a> » et « <a href="#">Problèmes de disque dur</a> ».
Erreur de recherche	Le système d'exploitation ne parvient pas à trouver une piste spécifique sur la disquette ou le disque dur.	Si l'erreur provient du lecteur de disquette, essayez une autre disquette dans le lecteur.
Échec d'arrêt en ordre	Une puce sur la carte système risque de mal fonctionner.	Exécutez les <a href="#">Diagnostics Dell</a> .
Horloge heure courante arrêtée	La pile est peut être déchargée.	Accédez à la <a href="#">configuration du système</a> et corrigez la date ou l'heure.  Si le problème persiste, consultez la section « <a href="#">Problèmes de pile</a> ».
Heure courante pas définie	L'heure ou la date affichée dans les informations sur la configuration de l'ordinateur ne correspond pas à l'horloge de l'ordinateur.	Accédez à la <a href="#">configuration du système</a> et corrigez la date ou l'heure.
Panne du compteur 2 de la puce de l'horloge	Une puce sur la carte système risque de mal fonctionner.	Exécutez les <a href="#">Diagnostics Dell</a> .
Interruption inattendue en mode protégé	Le contrôleur de clavier est défectueux, ou un ou plusieurs modules de mémoire sont mal enfilés.	Exécutez les <a href="#">Diagnostics Dell</a> .
AVERTISSEMENT : Le système de surveillance de disque de Dell a détecté que le lecteur [0/1] du contrôleur EIDE [principal/secondaire] fonctionne en dehors des spécifications normales. Il est conseillé de sauvegarder immédiatement vos données et de remplacer votre disque dur en contactant votre centre de support ou Dell Computer	Le <b>POST</b> a demandé au lecteur <b>IDE</b> des informations sur l'état. Le lecteur a indiqué qu'il a détecté des conditions d'erreur possibles relatives à ses spécifications d'exploitation.	Après l'initialisation de votre ordinateur, sauvegardez immédiatement vos données et <a href="#">remplacez votre lecteur de disque dur</a> . Restaurez les données sur le lecteur de remplacement.  Sauvegardez les données sur votre disque dur. Si

Corporation.		un lecteur de remplacement n'est pas immédiatement disponible et que le lecteur n'est pas le seul qui soit d'amorçage, accédez à la <a href="#">configuration du système</a> et mettez le paramètre du lecteur approprié sur <b>None (Aucun)</b> . Retirez le lecteur de l'ordinateur.
Erreur d'écriture	Le système d'exploitation ne peut pas écrire sur la disquette ou le disque dur.	Consultez les sections « <a href="#">Problèmes de lecteur de disquette</a> » et « <a href="#">Problèmes de disque dur</a> ».
Erreur d'écriture sur le lecteur sélectionné		

## Codes sonores de l'ordinateur

Lorsqu'une erreur ne pouvant pas être indiquée sur le moniteur survient au cours du démarrage, votre ordinateur peut émettre un signal sonore pour identifier le problème. Ce code sonore est un arrangement particulier de sons : par exemple, un bip suivi d'un second puis d'une rafale de trois bips (code 1-1-3) indique que l'ordinateur n'a pas pu lire les données de la [NVRAM](#).

Lorsqu'un code sonore est émis, prenez-en note par écrit sur un exemplaire de la [liste de vérification des diagnostics](#) et recherchez sa signification dans le tableau suivant. Si vous ne pouvez pas résoudre le problème en recherchant la signification du signal sonore, utilisez les [Diagnostics Dell](#) pour identifier une cause plus grave. Si vous n'arrivez toujours pas à résoudre le problème, [contactez Dell](#) pour obtenir une assistance technique.

Code	Cause
1-1-2	Panne de registre du microprocesseur
1-1-3	Erreur de lecture/écriture en NVRAM
1-1-4	Échec de la somme de contrôle du BIOS de la <a href="#">ROM</a>
1-2-1	Temporisateur d'intervalle programmable
1-2-2	Échec d'initialisation du <a href="#">DMA</a>
1-2-3	Échec de lecture/écriture du registre des pages de DMA
1-3	Défaillance de la mémoire vidéo
De 1-3-1 à 2-4-4	Modules de mémoire mal identifiés ou utilisés
3-1-1	Échec du registre DMA esclave
3-1-2	Échec du registre DMA maître
3-1-3	Échec du registre de masque d'interruption maître
3-1-4	Échec du registre de masque d'interruption esclave
3-2-2	Échec de chargement du vecteur d'interruption
3-2-4	Panne du contrôleur du clavier
3-3-1	Perte d'alimentation de la NVRAM
3-3-2	Configuration de la NVRAM
3-3-3	Le contrôleur du clavier ou la RTC (Real-Time Clock [horloge temps réel]) est introuvable.
3-3-4	Défaillance de la mémoire vidéo
3-4-1	Échec d'initialisation de la vidéo
3-4-2	Échec du retour vidéo
3-4-3	Échec de recherche de la ROM vidéo
4-2-1	Problème avec le cycle d'horloge
4-2-2	Échec d'arrêt en ordre
4-2-3	Échec de la porte A20
4-2-4	Interruption inattendue en mode protégé
4-3-1	Échec de mémoire au-dessus de l'adresse 0FFFFh
4-3-3	Panne du canal 2 de la puce du registre d'horloge
4-3-4	Horloge heure courante arrêtée
4-4-1	Problème avec le connecteur parallèle ou série
5-1-2-3	Erreur de lecture/écriture en mémoire
5-2-2-1	Les modules de mémoire ne se correspondent pas ou ne sont pas pris en charge.
5-2-2-2	Les modules de mémoire d'une paire ne sont pas identiques.
5-2-2-3	Impossible d'initialiser les modules de mémoire

## Messages d'avertissement

Vos programmes d'application ou votre système d'exploitation génèrent des messages d'avertissement pour vous alerter d'un problème potentiel et vous demander d'agir avant de poursuivre. Par exemple, avant de formater une disquette, un message peut vous avertir que vous risquez de perdre toutes les données sur la disquette et vous empêche ainsi d'effacer ou d'écraser des données par inadvertance. Ces messages d'avertissement interrompent habituellement la procédure et vous demandent de répondre en tapant y (pour oui) ou n (pour non).

## Messages de diagnostic

Quand vous exécutez un groupe de tests ou un sous-test des [Diagnostics Dell](#), un message d'erreur peut s'afficher. Cette section ne traite pas de ces messages d'erreur. Prenez note par écrit du message sur un exemplaire de votre [liste de vérification des diagnostics](#) et [contactez Dell](#) pour obtenir une assistance technique.

## Voyants de diagnostic





**⚠ PRÉCAUTION : Avant de réparer des composants internes de votre ordinateur, consultez la section « [La sécurité d'abord : pour vous et pour votre ordinateur](#) ».**

Les voyants peuvent vous aider à résoudre un problème. S'il faut ouvrir le capot de l'ordinateur pour résoudre un problème, consultez la section « [Capot de l'ordinateur](#) » pour obtenir les procédures que vous devez suivre avant d'effectuer les étapes suggérées. Si le problème persiste une fois la solution suggérée effectuée, [contactez Dell](#) pour obtenir une assistance technique.

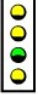
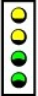
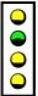
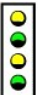

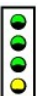
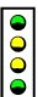
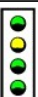
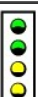


Voyant d'alimentation	Voyant du lecteur de disque dur	Cause	Action correctrice
Vert en continu	-	L'alimentation est sous tension et l'ordinateur fonctionne normalement.	Aucune action correctrice n'est requise.
Vert clignotant	Éteint	L'ordinateur est en état de veille (Windows 2000 et Windows XP).	Utilisez l'une des méthodes de « réveil » de l'ordinateur. Consultez la section « <a href="#">Gestion de l'alimentation</a> ».
Clignote vert plusieurs fois puis s'éteint	-	Il y a une erreur de configuration.	Examinez les <a href="#">voyants de diagnostic</a> pour voir si le problème en question est identifié.
Jaune en continu	-	Les <a href="#">Diagnostics Dell</a> sont en train d'exécuter un test ou un périphérique sur la carte système est défectueux ou mal installé.	Si les <a href="#">Diagnostics Dell</a> sont en cours d'exécution, laissez le test se terminer.  Examinez les <a href="#">voyants de diagnostic</a> pour voir si le problème en question est identifié. Sinon, consultez la section « <a href="#">Problèmes de carte système</a> ».  Si votre ordinateur ne démarre pas, <a href="#">contactez Dell</a> pour obtenir une assistance technique.
Jaune clignotant	Éteint	Un bloc d'alimentation ou la carte système est en panne.	Examinez les <a href="#">voyants de diagnostic</a> pour voir si le problème en question est identifié. Consultez les sections « <a href="#">Problèmes d'alimentation</a> » et « <a href="#">Problèmes de carte système</a> ».
Jaune clignotant	Vert en continu	Il y a un problème de carte système.	Examinez les <a href="#">voyants de diagnostic</a> pour voir si le problème en question est identifié. Sinon, consultez la section « <a href="#">Problèmes de carte système</a> ».
Vert en continu <i>et un signal sonore pendant le POST</i>	-	Un problème a été détecté pendant l'exécution du BIOS.	Consultez la section « <a href="#">Codes sonores de l'ordinateur</a> » pour des instructions sur le diagnostic des codes sonores. Examinez aussi les <a href="#">voyants de diagnostic</a> pour voir si le problème en question est identifié.
Voyant d'alimentation vert en continu, <i>sans signal sonore ni vidéo pendant le POST</i>	-	Le moniteur ou la carte graphique est défectueux ou mal installé.	Examinez les <a href="#">voyants de diagnostic</a> pour voir si le problème en question est identifié. Voir aussi « <a href="#">Problèmes de vidéo</a> ».
Voyant d'alimentation vert en continu <i>sans signal sonore, mais l'ordinateur se bloque pendant le POST</i>	-	Un périphérique intégré à la carte système risque d'être défectueux.	Examinez les <a href="#">voyants de diagnostic</a> pour voir si le problème en question est identifié. Si le problème n'est pas identifié, <a href="#">contactez Dell</a> pour obtenir une assistance technique.

Lorsque vous allumez votre ordinateur, il effectue une série de vérifications d'autodiagnostic. Un POST qui réussit se termine par un seul bip qui indique le début du fonctionnement normal. Si l'ordinateur ne parvient pas à effectuer le POST, une série de voyants situés sur l'ordinateur peut vous aider à comprendre quel test a échoué ou pourquoi l'ordinateur a cessé de répondre. Ces voyants indiquent des problèmes rencontrés uniquement avant et pendant le POST, pas pendant le fonctionnement normal.

Le tableau suivant répertorie les codes des voyants de diagnostic, indique les causes probables et suggère des mesures correctrices. Les voyants sont identifiés pour vous aider à faire correspondre la combinaison des codes lumineux sur votre ordinateur à un des signaux indiqués dans le tableau :

Signal du voyant	Cause	Action
<b>A</b> 	éteint	Rebranchez votre ordinateur à sa prise électrique. Vérifiez que le <a href="#">voyant d'alimentation du panneau avant</a> est allumé. Si ce voyant d'alimentation est éteint, vérifiez que l'ordinateur est branché à une prise électrique en état et appuyez sur le <a href="#">bouton d'alimentation</a> .  Si le problème n'est toujours pas résolu, <a href="#">contactez Dell</a> pour obtenir une assistance technique.
<b>B</b> 	éteint	
<b>C</b> 	éteint	
<b>D</b> 	éteint	



A B C D		jaune jaune vert jaune	Problème possible de microprocesseur.	Suivez la procédure décrite dans la section « <a href="#">Problèmes de microprocesseur</a> ».
A B C D		jaune jaune vert vert	Problème possible de mémoire.	Suivez la procédure décrite dans la section « <a href="#">Problèmes de mémoire de l'ordinateur</a> ».
A B C D		jaune vert jaune jaune	Problème ou conflit possible de carte d'extension.	Suivez la procédure décrite dans la section « <a href="#">Problèmes de carte d'extension</a> » et consultez la section « <a href="#">Conflits matériels</a> ».
A B C D		jaune vert jaune vert	Problème possible de carte vidéo.	Réinsérez la carte vidéo et redémarrez l'ordinateur pour refaire le test. Pour des instructions sur le retrait et l'installation d'une carte d'extension, consultez la section « <a href="#">Retrait d'une carte d'extension</a> ».  Si le problème n'est pas réglé, suivez la procédure décrite dans la section « <a href="#">Problèmes de carte d'extension</a> ».  Si le problème n'est toujours pas résolu, <a href="#">contactez Dell</a> pour obtenir une assistance technique.
A B C D		jaune vert vert jaune	Problème possible de lecteur de disquette ou de disque dur.	Suivez les procédures décrites dans les sections « <a href="#">Problèmes de lecteur de disquette</a> » et « <a href="#">Problèmes de disque dur</a> ».
A B C D		vert vert vert jaune	Après l'initialisation de la vidéo, une alerte a été déclenchée. Vérifiez l'écran de l'ordinateur pour voir si un message d'erreur s'est affiché.	Prenez note des messages qui s'affichent à l'écran de l'ordinateur puis effectuez la procédure de la section « <a href="#">Problèmes de carte système</a> » et consultez la section « <a href="#">Conflits matériels</a> ».
A B C D		vert jaune jaune vert	Problème possible de matériel ou de ressource de la carte système.	Suivez la procédure décrite dans la section « <a href="#">Problèmes de carte système</a> » et consultez la section « <a href="#">Conflits matériels</a> ».
A B C D		vert jaune vert vert	Problème possible de matériel ou de ressource de la carte système.	Suivez la procédure décrite dans la section « <a href="#">Problèmes de carte système</a> » et consultez la section « <a href="#">Conflits matériels</a> ».
A B C D		vert vert jaune jaune	Problème ou conflit possible de carte d'extension.	Suivez la procédure décrite dans la section « <a href="#">Problèmes de carte système</a> » et consultez la section « <a href="#">Conflits matériels</a> ».
A B C D		jaune vert vert vert	Problème possible d'USB.	Déconnectez tous les périphériques et câbles USB, et redémarrez l'ordinateur pour refaire le test. Reconnectez ensuite tous les périphériques et câbles USB, et redémarrez l'ordinateur pour refaire le test.  Si le problème n'est toujours pas résolu, <a href="#">contactez Dell</a> pour obtenir une assistance technique.
A B C D		vert vert vert vert	Condition normale de fonctionnement après le POST.	Aucune action n'est nécessaire.

-  = jaune
-  = vert
-  = éteint

## Interruptions d'événements de la plate-forme SNMP

Votre ordinateur génère des messages [PFI SNMP](#) qui sont envoyés au logiciel de gestion du réseau pour informer le gestionnaire du réseau que des événements spécifiques se sont produits sur votre ordinateur.

Le tableau suivant répertorie les interruptions d'événements de la plate-forme SNMP que votre ordinateur génère.

Description	Code
Échec de démarrage du BIOS	02 03 23 6f 00
Intrusion dans le châssis	02 03 05 6f 00
Problème de température	02 03 01 06 01
Mot de passe non valide	02 03 06 6f 01
Problème de tension	02 03 02 06 01

[Retour à la page du sommaire](#)

[Retour à la page du sommaire](#)

## Compatibilité des applications et des périphériques

Guide d'utilisation de la station de travail Dell Precision™ 340

### [Assistant Compatibilité des programmes](#)

Bien que Windows XP soit conçu pour être compatible avec une grande variété de programmes d'applications et de périphériques matériels, certains programmes et périphériques plus anciens risquent de ne pas pouvoir être utilisés. Allez sur le site Web de Microsoft à l'adresse [www.microsoft.com](http://www.microsoft.com) pour connaître les programmes d'application et les périphériques matériels qui sont compatibles. Lorsque vous achetez de nouveaux logiciels et périphériques, choisissez ceux qui portent une étiquette confirmant qu'ils sont prêts pour Windows XP. Si vous vous heurtez à des difficultés alors que vous utilisez un programme d'application conçu pour une version antérieure du système d'exploitation Windows, Windows XP offre une fonctionnalité de mode de compatibilité (consultez la section « [Assistant Compatibilité des programmes](#) »). Si vous n'arrivez pas à installer des programmes d'application ou des périphériques matériels conçus pour des versions antérieures de système d'exploitation Windows, contactez le fabricant du produit pour obtenir des informations ou des mises à jour concernant Windows XP.

Windows XP offre également une nouvelle technologie qui répond aux problèmes parfois rencontrés avec des programmes d'application Windows, qui, une fois installés sur des systèmes d'exploitation antérieurs, remplacent les versions utilisées actuellement de certains fichiers Windows par des versions plus anciennes. Cette situation peut provoquer des problèmes avec les programmes d'application plus récents, qui se basent sur des fichiers remplacés. Pour éliminer ce problème et améliorer la stabilité du système d'exploitation, Windows XP gère plusieurs versions de fichiers et sollicite la bonne version requise par un programme.



**REMARQUE :** Si vous rencontrez des problèmes avec votre système d'exploitation ou avec d'autres applications après avoir exécuté une installation, vous pouvez utiliser [Cliquez sur Terminer pour fermer l'assistant](#) pour faire revenir votre ordinateur à une précédente condition stable.

## Assistant Compatibilité des programmes

Une fonctionnalité de compatibilité des programmes existe dans Windows XP ; elle résout certains problèmes qui peuvent survenir lorsque vous essayez d'exécuter des programmes d'application plus anciens. Avec l'assistant Compatibilité des programmes, vous pouvez configurer un programme de manière à ce qu'il s'exécute dans un environnement plus proche de Windows 95, Windows 98/Me, Windows NT 4.0 avec Service Pack 5 ou Windows 2000.

Pour utiliser l'assistant Compatibilité des programmes :

1. Cliquez sur **Start (Démarrer)**, pointez sur **All Programs—> Accessories (Tous les programmes—> Accessoires)** et cliquez sur **Program Compatibility Wizard (Assistant Compatibilité des programmes)**.
2. Quand l'écran de bienvenue apparaît, cliquez sur **Next> (Suivant>)**.
3. Sélectionnez la façon dont vous voulez localiser le programme à exécuter avec des paramètres de compatibilité : à partir d'une liste, sur un CD ou manuellement. Cliquez ensuite sur **Suivant>**.
4. Sélectionnez le type de système d'exploitation pour lequel le programme a été conçu ou sur lequel il s'est exécuté avec succès, puis cliquez sur **Suivant>**.
5. Si nécessaire, comme pour certains jeux, sélectionnez les paramètres d'affichage du programme.
6. Cliquez sur **Suivant>**.
7. Pour tester les paramètres de compatibilité du programme, cliquez sur **Suivant>**.

Une fois que vous avez déterminé si le programme s'exécutait correctement, revenez à la fenêtre **Assistant Compatibilité des programmes**.

8. Sélectionnez **Yes (Oui)** si le programme s'exécutait correctement, **No, try different compatibility settings (Non, essayer d'autres paramètres de compatibilité)** ou **No, I am finished trying compatibility settings (Non, j'ai fini d'essayer les paramètres de compatibilité)**, puis cliquez sur **Suivant>**.
9. Sélectionnez **Oui** pour envoyer des informations sur les paramètres que vous avez utilisés et s'ils ont résolu le problème ou sélectionnez **Non**, puis cliquez sur **Suivant>**.
10. Cliquez sur **Finish (Terminer)** pour fermer l'assistant.

[Retour à la page du sommaire](#)

[Retour à la page du sommaire](#)

## Capot de l'ordinateur

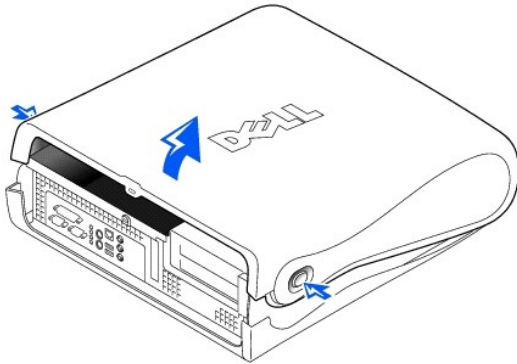
Guide d'utilisation de la station de travail Dell Precision™ 340

- [Ouverture du capot de l'ordinateur](#)
- [Fermeture du capot de l'ordinateur](#)

### Ouverture du capot de l'ordinateur

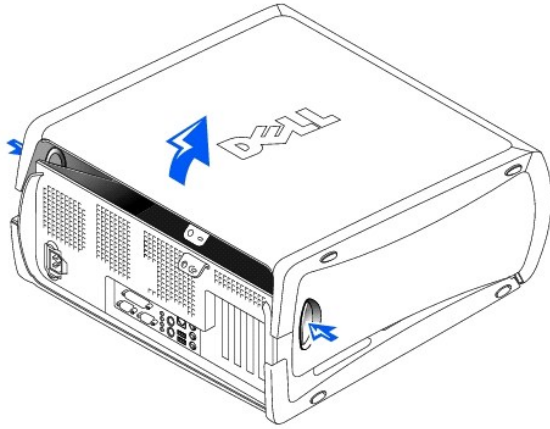
- ⚠ PRÉCAUTION :** Avant d'effectuer cette procédure, consultez la section « [La sécurité d'abord : pour vous et pour votre ordinateur](#) ».
- ➡ AVIS :** Avant de déconnecter un périphérique de l'ordinateur, patientez 10 à 20 secondes après avoir débranché l'ordinateur de sa prise électrique. Avant de retirer un composant de la carte système, vérifiez que le voyant d'alimentation de veille de la carte système est éteint. Pour repérer ce voyant, consultez l'illustration de votre ordinateur dans la section « [Composants de la carte système](#) ».
1. Éteignez l'ordinateur et ses périphériques, débranchez-les de leurs prises électriques et attendez 10 à 20 secondes.
  2. Si vous avez installé un cadenas dans l'[anneau pour cadenas](#) du panneau arrière, retirez-le.
  3. Si vous avez un ordinateur mini-tour, couchez-le sur le côté.
- 📌 REMARQUE :** S'il s'agit d'un petit ordinateur de bureau, [retirez le piédestal](#) avant d'ouvrir le capot de l'ordinateur. S'il s'agit d'un ordinateur mini-tour, couchez l'ordinateur sur le côté avant d'ouvrir le capot.
- ➡ AVIS :** N'ouvrez pas le capot si l'ordinateur se trouve sur le bord d'un bureau ou d'une table. Cela risquerait de faire basculer l'ordinateur et de le faire tomber. Vérifiez qu'il y a au moins 30 cm d'espace sur lequel déposer le capot.
4. Appuyez sur les deux boutons d'éjection jusqu'à ce que le capot puisse se soulever.
- ➡ AVIS :** Ouvrez lentement le capot pour ne pas endommager les câbles.
5. Soulevez l'arrière du capot, puis faites-le pivoter vers l'avant de l'ordinateur.

#### Petit ordinateur de bureau

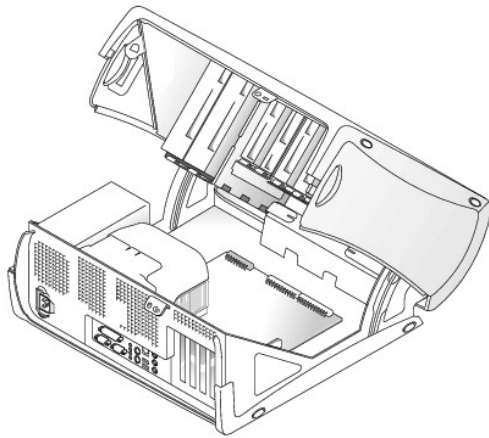


- ➡ AVIS :** Pour éviter d'endommager la carte système de l'ordinateur mini-tour, ouvrez le capot jusqu'à ce qu'il se bloque à un angle de 45 degrés. Retirez ensuite le câble amovible de transfert de données du lecteur de média et/ou le câble de transfert de données du lecteur de disque dur de la carte système et ouvrez le capot à un angle de 90 degrés.

#### Ordinateur mini-tour



**Ordinateur mini-tour : ouverture du capot à un angle de 45 degrés**

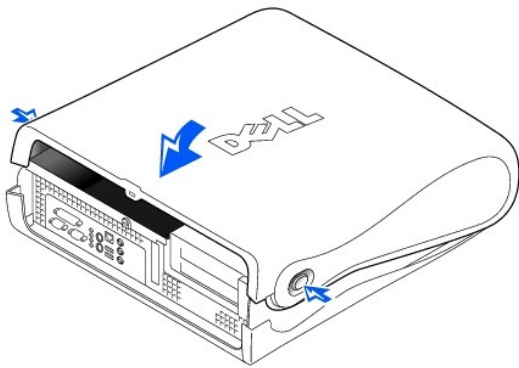


---

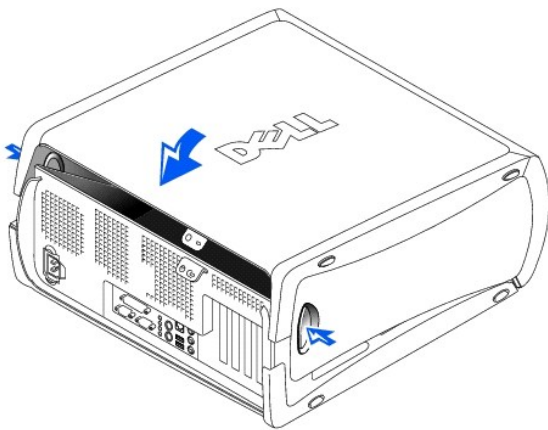
## Fermeture du capot de l'ordinateur

1. Vérifiez toutes les connexions des câbles, notamment celles qui ont pu se desserrer au cours de votre intervention. Rangez les câbles en les repliant à l'écart du capot de l'ordinateur.
2. Vérifiez qu'il ne reste pas d'outils ou de pièces détachées (notamment des vis) à l'intérieur de l'ordinateur.
3. S'il s'agit d'un ordinateur mini-tour, refermez le capot à un angle de 45 degrés et connectez le câble amovible de transfert de données du lecteur de média et/ou les câbles du lecteur de disque dur.
4. Fermez le capot de l'ordinateur en faisant pivoter le capot vers l'arrière de l'ordinateur et en place. Veillez à ce que les boutons de fixation s'enclenchent en place.

**Petit ordinateur de bureau**



Ordinateur mini-tour



5. Si vous utilisez un cadenas pour verrouiller votre ordinateur, installez-le.

---

[Retour à la page du sommaire](#)

[Retour à la page du sommaire](#)

## Diagnostics Dell

### Guide d'utilisation de la station de travail Dell Precision™ 340

- [Quand utiliser les Diagnostics Dell](#)
- [Lancement des Diagnostics Dell](#)

---

## Quand utiliser les Diagnostics Dell

Si un problème d'ordinateur survient, effectuez les vérifications de la section « [Recherche de solutions](#) » et exécutez les Diagnostics Dell avant de contacter Dell pour obtenir une assistance technique. L'exécution des Diagnostics Dell peut vous aider à résoudre le problème sans contacter Dell. Si vous contactez Dell, les résultats des tests peuvent fournir des informations importantes au personnel d'assistance et de support de Dell.

Les Diagnostics Dell vous permettent de :

- 1 Réaliser des tests rapides, complets ou étendus sur un ou tous les périphériques
- 1 Sélectionner des tests en fonction du symptôme du problème que vous avez
- 1 Choisir le nombre d'exécutions d'un test
- 1 Afficher les résultats des tests
- 1 Interrompre un test si une erreur est détectée
- 1 Accéder aux informations de l'aide en ligne qui décrivent les tests et les périphériques
- 1 Recevoir des messages d'état qui vous indiquent si les tests ont été effectués
- 1 Recevoir des messages d'erreur si un problème est détecté

---

## Lancement des Diagnostics Dell

Il est conseillé d'imprimer ces procédures avant de commencer.

- ➡ **AVIS** : N'utilisez les Diagnostics Dell que pour tester votre ordinateur Dell™. L'utilisation de ce programme sur d'autres ordinateurs risque de provoquer des messages d'erreur.

[Accédez au programme de configuration du système](#), consultez les informations de configuration de votre ordinateur et vérifiez que le périphérique que vous voulez tester est répertorié dans la configuration du système et qu'il est activé.

Lancez les Diagnostics Dell de votre [disque dur](#) ou du CD *Drivers and Utilities* (appelé aussi *ResourceCD*).

## Lancement des Diagnostics Dell à partir de votre disque dur

- 1 Arrêtez et redémarrez l'ordinateur.
- 2 Dès que le logo DELL® apparaît, appuyez sur <F12>.

- 📌 **REMARQUE** : Si vous recevez un message indiquant que la partition d'utilitaires des Diagnostics est introuvable, [suivez les instructions pour lancer les Diagnostics Dell à partir de votre CD Drivers and Utilities](#).

Si vous attendez trop longtemps et que le logo Microsoft® Windows® apparaît, patientez jusqu'à l'apparition du bureau de Windows. Puis éteignez votre ordinateur via le menu **Start (Démarrer)** et essayez de nouveau.

- 3 Lorsque la liste des périphériques d'amorçage apparaît, sélectionnez **Boot to Utility Partition (Amorcer à partir de la partition d'utilitaires)** et appuyez sur <Entrée>.
- 4 Lorsque le menu principal des Diagnostics Dell apparaît, [sélectionnez le test](#) que vous voulez effectuer.

## Lancement des Diagnostics Dell à partir du CD Drivers and Utilities

- 1 Insérez le CD *Drivers and Utilities* dans le lecteur de CD.
- 2 Arrêtez et redémarrez l'ordinateur.

Dès que le logo DELL® apparaît, appuyez sur <F12>.

Si vous attendez trop longtemps et que le logo Windows apparaît, patientez jusqu'à l'apparition du bureau de Windows. Puis éteignez votre ordinateur avec le menu **Démarrer** et essayez de nouveau.


- 📌 **REMARQUE** : Cette fonction ne modifie la séquence d'amorçage qu'une seule fois. Au démarrage suivant, l'ordinateur démarre en fonctionnalité des périphériques indiqués dans la configuration du système.

- 3 Lorsque la liste des périphériques d'amorçage apparaît, sélectionnez **IDE CD-ROM Device (Lecteur de CD IDE)** et appuyez sur <Entrée>.
- 4 Sélectionnez l'option **Lecteur de CD IDE** dans le menu d'amorçage du CD.

- Sélectionnez l'option **Boot from CD-ROM (Amorcer à partir du cédérom)** dans le menu qui apparaît.
- Tapez 1 pour lancer le menu du CD ResourceCD.
- Tapez 2 pour lancer les Diagnostics Dell.
- Sélectionnez **Run the 32 Bit Dell Diagnostics (Exécuter les Diagnostics Dell à 32 bits)** dans la liste numérotée. Si plusieurs versions sont répertoriées, sélectionnez la version qui correspond à votre plate-forme.
- Lorsque le menu principal des Diagnostics Dell apparaît, sélectionnez le test que vous voulez effectuer.

## Menu principal des Diagnostics Dell

- Une fois les Diagnostics Dell chargés et le **menu principal** affiché, cliquez sur le bouton de l'option désirée.

 **REMARQUE** : Le numéro de service de votre ordinateur se trouve en haut de tous les écrans de test.

Option	Fonction
Express Test (Test rapide)	Effectue un test rapide des périphériques. Ce test dure en général entre 10 et 20 minutes et ne nécessite aucune action de votre part. Exécutez d'abord le test rapide pour améliorer vos chances de localiser le problème rapidement.
Extended Test (Test complet)	Effectue une vérification extensive des périphériques. Ce test dure en général une heure ou plus, et vous devez répondre à des questions de temps en temps.
Custom Test (Test personnalisé)	Teste un périphérique particulier. Vous pouvez personnaliser les tests que vous désirez exécuter.
Symptom Tree (Arborescence des symptômes)	Répertorie les symptômes les plus courants et vous permet de sélectionner un test en fonction du symptôme du problème présent.

- Si un problème survient pendant un test, un message affichant le code d'erreur et une description du problème apparaît. Prenez note du code d'erreur et de la description du problème et suivez les instructions à l'écran.

Si vous n'arrivez pas à résoudre la condition d'erreur, [contactez Dell](#).

- Si vous exécutez un test à partir de l'option **Test personnalisé** ou **Arborescence de symptômes**, cliquez sur l'onglet approprié décrit dans le tableau suivant pour obtenir des informations supplémentaires.

Onglet	Fonction
Results (Résultats)	Affiche les résultats du test et des conditions d'erreur rencontrées.
Errors (Erreurs)	Affiche les conditions d'erreur, les codes d'erreur et la description du problème.
Help (Aide)	Décrit le test et peut indiquer les spécifications d'exécution du test.
Configuration	Affiche la configuration matérielle du périphérique sélectionné.  Les Diagnostics Dell obtiennent les informations de configuration pour tous les périphériques à partir de la configuration du système, de la mémoire et de divers tests internes et les affichent dans la liste de périphériques du volet de gauche de l'écran. La liste des périphériques peut ne pas afficher le nom de tous les composants installés sur votre ordinateur ou de tous les périphériques qui sont raccordés à ce dernier.
Parameters (Paramètres)	Vous permet de personnaliser le test en changeant les paramètres du test.

- Lorsque les tests sont terminés, retirez le CD *Drivers and Utilities*, si vous exécutez les Diagnostics Dell à partir du CD.
- Fermez l'écran du test pour retourner à l'écran du **Menu principal**. Pour quitter les Diagnostics Dell et redémarrer l'ordinateur, fermez l'écran du **Menu principal**.

[Retour à la page du sommaire](#)



[Retour à la page du sommaire](#)

## Lecteurs

### Guide d'utilisation de la station de travail Dell Precision™ 340

- [Retrait et installation d'un lecteur de disquette - Petit ordinateur de bureau](#)
- [Retrait et installation d'un lecteur de disquette - Ordinateur mini-tour](#)
- [Retrait et installation d'un lecteur de média amovible de 5,25 pouces - Petit ordinateur de bureau](#)
- [Retrait et installation d'un lecteur de média amovible de 5,25 pouces - Ordinateur mini-tour](#)
- [Retrait et installation du lecteur de disque dur - Petit ordinateur de bureau](#)
- [Retrait et installation d'un lecteur de disque dur - Ordinateur mini-tour](#)
- [Ajout d'un second lecteur de disque dur](#)
- [Adressage de lecteur IDE](#)
- [Connexion de lecteurs](#)

**⚠ PRÉCAUTION :** Pour éliminer les risques d'électrocution, éteignez l'ordinateur et les périphériques, déconnectez-les de leurs prises électriques puis attendez au moins 5 secondes avant d'ouvrir le capot de l'ordinateur. De même, lorsque vous installez un lecteur, consultez les précautions fournies dans la section « [La sécurité d'abord : pour vous et pour votre ordinateur](#) ».

**⚠ AVIS :** Pour ne pas endommager le lecteur par une [ESD](#), mettez-vous à la terre en touchant une surface métallique non peinte à l'arrière de l'ordinateur.

1. Déballiez le lecteur et préparez-le en vue de son installation.

Consultez la documentation livrée avec le lecteur pour vérifier qu'il est configuré pour votre ordinateur. Changez les paramètres selon les besoins de votre configuration.

2. Si vous installez un lecteur [EIDE](#), configurez-le en fonction du paramètre de sélection du câble.

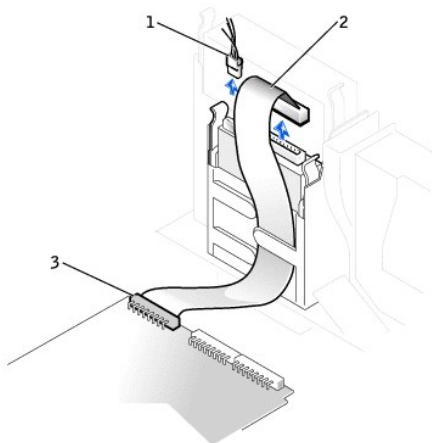
Généralement, vous configurez un lecteur pour un câble en réglant un cavalier ou un commutateur, selon le lecteur. Pour des instructions sur la configuration du paramètre de sélection du câble, consultez la documentation fournie avec le lecteur.

---

## Retrait et installation d'un lecteur de disquette - Petit ordinateur de bureau

1. [Ouvrez le capot de l'ordinateur](#).
2. Si un lecteur est déjà installé dans la baie et que vous le remplacez, déconnectez le câble d'alimentation et le câble du lecteur de disquette de l'arrière du lecteur avant de retirer l'assemblage constitué de ce dernier et de son support.

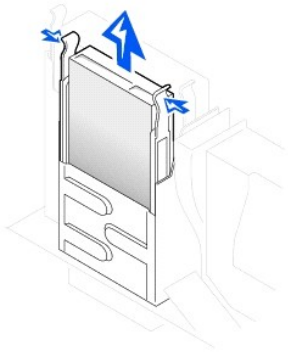
### Retrait du câble du lecteur de disquette



1	câble d'alimentation
2	câble du lecteur de disquette
3	connecteur du lecteur de disquette

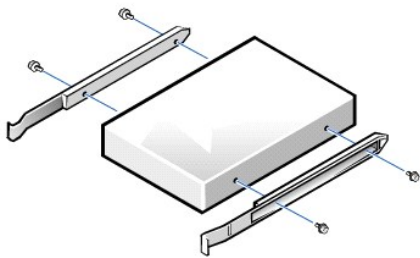
3. Appuyez vers l'intérieur sur les deux languettes de la baie du lecteur pour dégager le support du châssis.
4. Faites glisser le support vers le haut et retirez-le du châssis.

### Retrait du lecteur de disquette



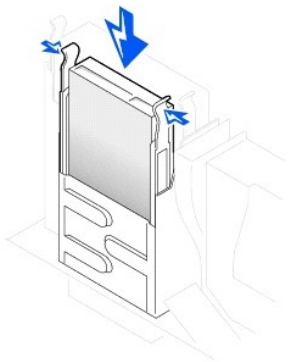
5. Si le lecteur de remplacement n'a pas de rails de support, retirez les rails de l'ancien lecteur en dévissant les deux vis fixant les rails au lecteur.

#### Retrait et remplacement du support du rail de lecteur



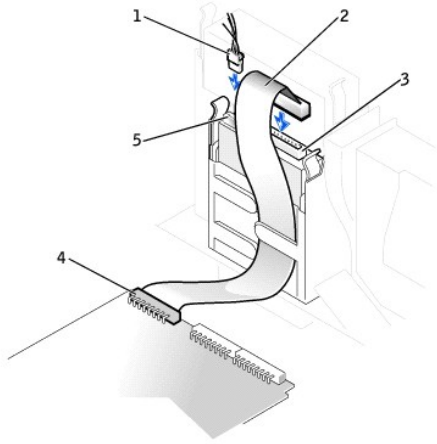
6. Fixez le support au nouveau lecteur en alignant les trous des vis du lecteur avec les trous des vis des rails et en serrant les quatre vis.
7. Réinstallez l'assemblage constitué du lecteur de disquette de 3,5 pouces et de son support dans le châssis en faisant doucement glisser le support en place jusqu'à ce que les languettes se mettent fermement en position avec un déclic.

#### Installation du lecteur de disquette



8. Raccordez le câble d'alimentation et le câble du lecteur de disquette aux connecteur du lecteur.
9. [Fermez le capot de l'ordinateur](#), rebranchez votre ordinateur et ses périphériques à leurs prises électriques et allumez-les.

#### Connexion du câble du lecteur de disquette

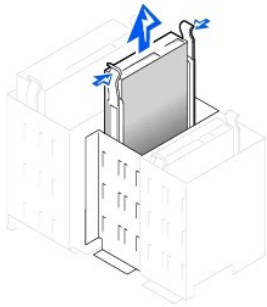


1	câble d'alimentation	4	connecteur du lecteur de disquette
2	câble du lecteur de disquette	5	connecteur d'alimentation
3	connecteur du câble du lecteur de disquette		

## Retrait et installation d'un lecteur de disquette - Ordinateur mini-tour

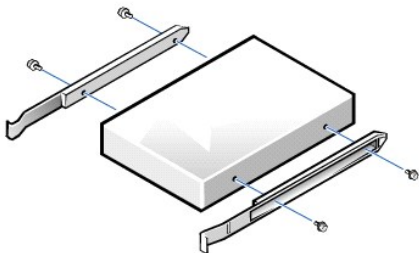
1. [Ouvrez le capot de l'ordinateur.](#)
2. Déconnectez le câble d'alimentation et le câble de données du lecteur de disquette du lecteur.
3. Appuyez vers l'intérieur sur les deux languettes de la baie du lecteur pour dégager le support du châssis.
4. Faites glisser le lecteur vers le haut et retirez-le de l'ordinateur.

### Retrait du lecteur de disquette



5. Si le lecteur de remplacement n'a pas de rails de support, retirez les rails de l'ancien lecteur en dévissant les deux vis fixant les rails au lecteur.
6. Fixez le support au nouveau lecteur en alignant les trous des vis du lecteur avec les trous des vis des rails et en serrant les quatre vis.

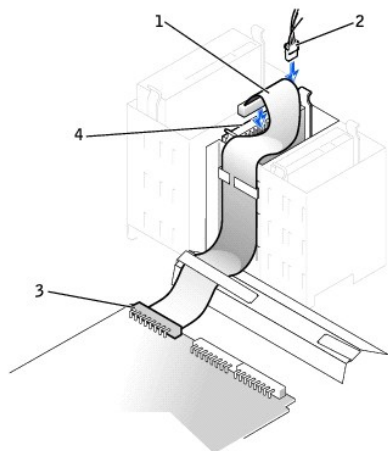
### Retrait et remplacement du support du rail de lecteur



7. Faites délicatement glisser le lecteur en place jusqu'à ce que les languettes se mettent fermement en position avec un déclic.
8. Connectez le câble de données du lecteur de disquette à l'arrière du lecteur de disquette.

9. Connectez le câble d'alimentation au connecteur d'arrivée d'alimentation électrique du lecteur.
10. [Fermez le capot de l'ordinateur](#), rebranchez votre ordinateur et ses périphériques à leurs prises électriques et allumez-les.

**Connexion du câble du lecteur de disquette**

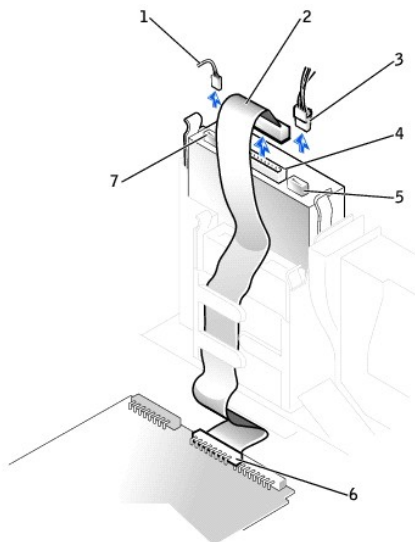


1	câble du lecteur de disquette	3	connecteur du lecteur de disquette
2	câble d'alimentation	4	connecteur du câble du lecteur de disquette

**Retrait et installation d'un lecteur de média amovible de 5,25 pouces - Petit ordinateur de bureau**

1. [Ouvrez le capot de l'ordinateur](#).
2. Retirez le câble de données du lecteur de média amovible du lecteur.
3. Retirez le câble d'alimentation et le câble audio du lecteur.

**Retrait du câble du lecteur de média amovible**

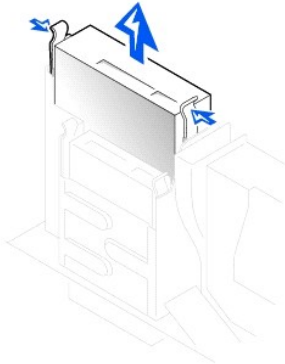


1	câble audio	5	connecteur du câble d'alimentation
2	câble de données du lecteur de média amovible	6	connecteur du lecteur de média amovible (IDE SEC)
3	câble d'alimentation	7	connecteur du câble audio
4	connecteur du câble de données		

4. Appuyez vers l'intérieur sur les deux languettes situées sur les côtés de la baie de lecteur pour dégager le lecteur de l'ordinateur.

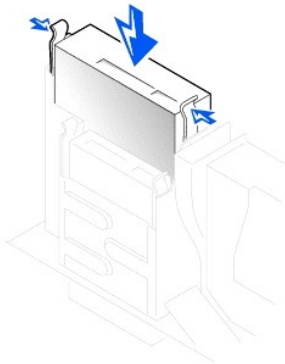
5. Faites glisser le lecteur vers le haut et retirez-le de l'ordinateur.

#### Retrait du lecteur de média amovible



6. Si le lecteur de remplacement n'a pas de rails de support, retirez les rails de l'ancien lecteur en dévissant les deux vis fixant les rails au lecteur.
7. Fixez les rails au nouveau lecteur en alignant les trous des vis du lecteur avec les trous des vis des rails et en serrant les quatre vis.
8. Si vous installez un nouveau lecteur, fixez-le au jeu de rails de l'intérieur du capot.

#### Installation d'un lecteur de média amovible



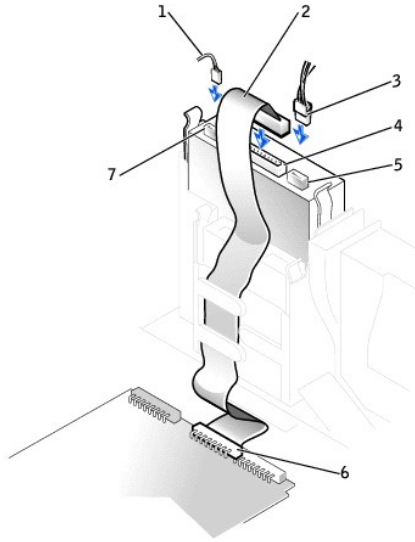
9. Réinstallez l'assemblage constitué du lecteur de média amovible et de son support dans le châssis en faisant délicatement glisser le support en place jusqu'à ce que les languettes se mettent fermement en position avec un déclic.
10. Si vous installez un lecteur ayant sa propre carte contrôleur, installez la carte contrôleur dans un logement d'extension.

**REMARQUE :** Des problèmes peuvent survenir si deux cartes d'extension tentent d'utiliser les mêmes ressources : la mémoire, les adresses d'E/S et IRQ. Pour éviter ce type de conflit, consultez la section « [Conflits des affectations d'interruptions](#) » et la documentation fournie avec la carte pour plus d'informations.

11. Raccordez un câble d'alimentation au connecteur d'arrivée d'alimentation électrique à l'arrière du lecteur.
12. Raccordez le câble d'interface approprié au connecteur d'interface situé à l'arrière du lecteur.

Si votre ordinateur vous a été livré avec un lecteur [EIDE](#) de [CD](#), utilisez le connecteur supplémentaire du câble d'interface existant. Sinon, utilisez le câble d'interface IDE fourni avec le kit de lecteur.

#### Raccordement du câble du lecteur de média amovible



1	câble audio	5	connecteur du câble d'alimentation
2	câble de données du lecteur de média amovible	6	connecteur du lecteur de média amovible (IDE SEC)
3	câble d'alimentation	7	connecteur du câble audio
4	connecteur du câble de données		

13. Connectez le câble d'interface à la carte système ou à une carte contrôleur, selon le type de lecteur que vous installez.
  - 1 Pour un lecteur de CD, raccordez l'autre extrémité du câble d'interface au connecteur d'interface marqué « IDE SEC » de la carte système.
  - 1 Pour un lecteur livré avec sa propre carte contrôleur, connectez l'autre extrémité du câble d'interface à la carte contrôleur.
14. Vérifiez toutes les connexions des câbles et repliez les câbles de manière ne pas bloquer la circulation de l'air du ventilateur et des conduits de refroidissement.
15. Si la baie de lecteur de média amovible était vide, retirez le [cache du panneau avant](#) du panneau avant.
16. [Fermez le capot de l'ordinateur](#), rebranchez votre ordinateur et ses périphériques à leurs prises électriques et allumez-les.
17. Mettez vos informations de configuration à jour.
18. Vérifiez que votre ordinateur fonctionne correctement en exécutant les [Diagnostics Dell](#).

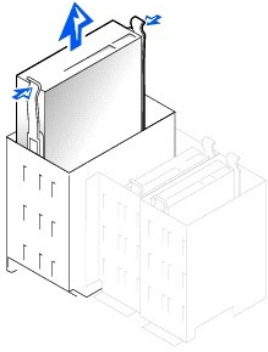
## Retrait et installation d'un lecteur de média amovible de 5,25 pouces - Ordinateur mini-tour

Si vous remplacez un lecteur de média amovible et un assemblage de supports, suivez les instructions suivantes. Si vous installez un nouveau lecteur qui n'est pas fixé à des rails de support, connectez-le au jeu de rails qui se trouve à l'intérieur du capot.

**REMARQUE :** S'il n'y a pas de vis avec le support dans l'ordinateur mini-tour, contactez Dell. Consultez la section « [Obtention d'aide](#) » pour obtenir des informations sur la façon de contacter Dell.

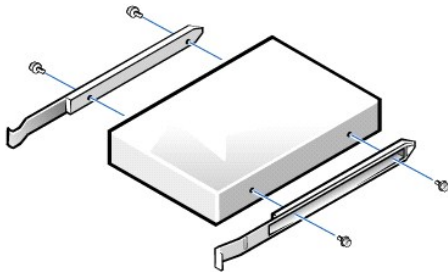
1. [Ouvrez le capot de l'ordinateur](#).
2. Retirez le câble de données du lecteur de média amovible du lecteur de support amovible.
3. Retirez le câble d'alimentation du lecteur de média amovible et le câble audio du lecteur de média amovible.
4. Appuyez vers l'intérieur sur les deux languettes situées sur les côtés de la baie de lecteur pour dégager le lecteur de l'ordinateur.

### Retrait d'un lecteur de média amovible



5. Faites glisser le lecteur vers le haut et retirez-le de l'ordinateur.
6. Si le lecteur de remplacement n'a pas de rails de support, retirez les rails de l'ancien lecteur en dévissant les deux vis fixant les rails au lecteur.

#### Retrait et remplacement du rail du support de lecteur



7. Fixez le support au nouveau lecteur en alignant les trous des vis du lecteur avec les trous des vis des rails et en serrant les quatre vis.
8. Réinstallez l'assemblage constitué du lecteur de média amovible et de son support dans l'ordinateur en faisant délicatement glisser le lecteur en place jusqu'à ce que les languettes se mettent fermement en position avec un déclic.
9. Si vous installez un lecteur ayant sa propre carte contrôleur, installez la carte contrôleur dans un logement d'extension.

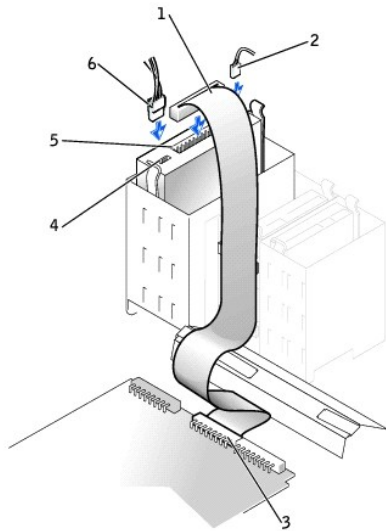
**REMARQUE :** Des problèmes peuvent survenir si deux cartes d'extension tentent d'utiliser les mêmes ressources : la mémoire, les adresses d'E/S et IRQ. Pour éviter ce type de conflit, consultez la section « [Conflits des affectations d'interruptions](#) » et la documentation fournie avec la carte pour plus d'informations.

10. Connectez le câble d'alimentation du lecteur de média amovible et le câble audio au lecteur de média amovible.
11. Raccordez le câble de données du lecteur de média amovible au lecteur de média amovible.

Si votre ordinateur vous a été livré avec un lecteur EIDE de CD, utilisez le connecteur supplémentaire du câble d'interface existant. Sinon, utilisez le câble d'interface IDE fourni avec le kit de lecteur.

12. Si la baie de lecteur de média amovible était vide, retirez le [cache du panneau avant](#) du panneau avant.

#### Connexion du câble du lecteur de média amovible



1	câble de données du lecteur de média amovible	4	connecteur du câble d'alimentation
2	câble audio	5	connecteur du câble de données
3	connecteur du lecteur de média amovible (IDE SEC)	6	câble d'alimentation

**REMARQUE :** Si vous installez un deuxième lecteur de média amovible, ne faites pas passer le câble par les clips en plastique situés sur le côté de la baie du lecteur de disquette.

13. [Fermez le capot de l'ordinateur.](#)

## Retrait et installation du lecteur de disque dur - Petit ordinateur de bureau

**⚠ PRÉCAUTION :** Pour éliminer les risques d'électrocution, éteignez l'ordinateur et les périphériques, débranchez-les de leurs prises électriques puis attendez au moins 5 secondes avant d'ouvrir le capot de l'ordinateur. De même, lorsque vous installez un lecteur, consultez les précautions fournies dans la section « [La sécurité d'abord : pour vous et pour votre ordinateur](#) ».

1. Si vous remplacez un lecteur de disque dur contenant des données que vous souhaitez conserver, faites une sauvegarde de vos fichiers avant de commencer cette procédure.

➡ **AVIS :** Mettez-vous à la terre en touchant une surface métallique non peinte à l'arrière de l'ordinateur.

➡ **AVIS :** Lorsque vous déballez le lecteur, ne le posez pas sur une surface dure, cela pourrait l'endommager. Placez-le plutôt sur une surface telle qu'un tapis de mousse qui fournira suffisamment d'amortissement.

2. Déballez le lecteur et préparez-le en vue de son installation.

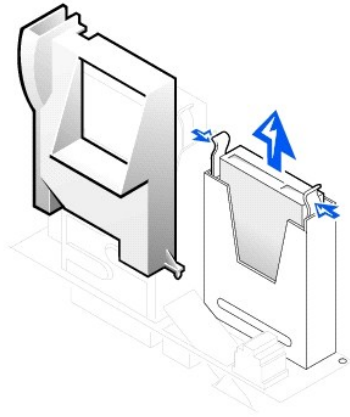
Consultez la documentation livrée avec le lecteur pour vérifier qu'il est configuré pour votre ordinateur.

3. [Ouvrez le capot de l'ordinateur.](#)

4. Retirez le carénage en plastique qui recouvre le lecteur de disque dur en appuyant sur la patte de la partie supérieure du carénage et en le soulevant.

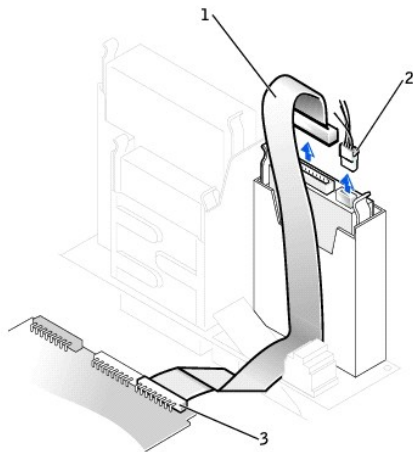
### Retrait du lecteur de disque dur et du carénage du lecteur de disque dur





5. Déconnectez du lecteur le câble d'alimentation et le câble de données du lecteur de disque dur.

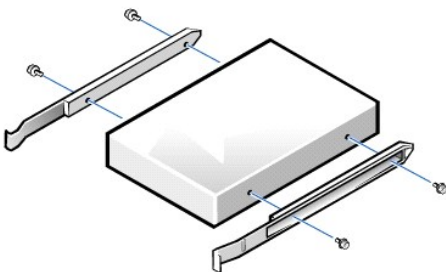
#### Retrait du câble du lecteur de disque dur



1	câble de données du lecteur de disque dur
2	câble d'alimentation
3	connecteur du lecteur de disque dur (IDE PRI)

6. Retirez le support de lecteur du châssis.
  - a. Si un lecteur de disque dur est déjà installé dans le support de lecteur, déconnectez du lecteur les câbles d'alimentation et d'interface.
  - b. Appuyez sur les languettes situées de chaque côté du support et sortez-le en le soulevant.
7. Si le lecteur de remplacement n'a pas de rails de support, retirez les rails de l'ancien lecteur en dévissant les deux vis fixant les rails au lecteur.

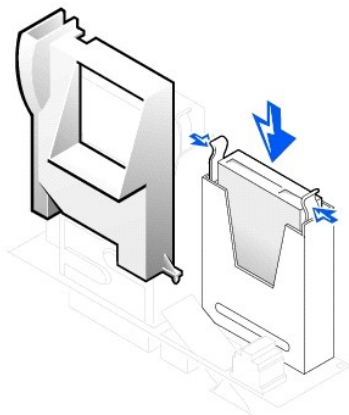
#### Retrait et remplacement du rail du support de lecteur



8. Connectez les rails du support au nouveau lecteur de disque dur en alignant les quatre trous des vis du lecteur et du support puis en insérant et en serrant les vis fournies avec votre kit de mise à niveau.

- Réinstallez le support du lecteur de disque dur dans le châssis en faisant délicatement glisser le support en place jusqu'à ce qu'il s'enclenche en position.

#### Installation d'un lecteur de disque dur

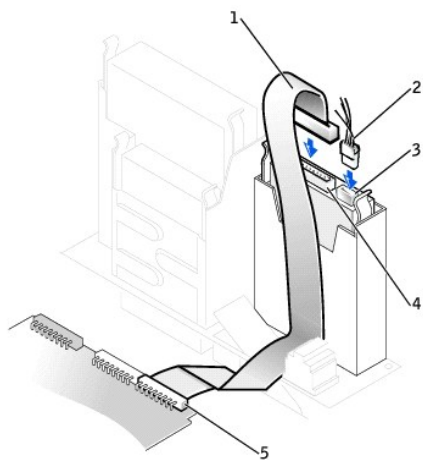


**AVIS :** Pour éviter d'endommager votre ordinateur, la bande de couleur du câble d'interface IDE doit correspondre à la broche 1 du connecteur d'interface du lecteur.

- Raccordez un câble d'alimentation au connecteur d'alimentation du lecteur et connectez le câble de données du lecteur de disque dur au lecteur de disque dur.

Vérifiez que tous les connecteurs sont correctement câblés et bien fixés.

#### Connexion du câble du lecteur de disque dur



1	câble de données du lecteur de disque dur	4	connecteur du câble de données du lecteur de disque dur
2	câble d'alimentation	5	connecteur du lecteur de disque dur (IDE PRI)
3	connecteur du câble d'alimentation		

- Si ce n'est pas déjà fait, raccordez l'autre extrémité du câble du lecteur de disque dur au connecteur IDE PRI de la carte système.
- Remettez en place le carénage en plastique qui recouvre le lecteur en insérant les deux languettes inférieures dans les trous du châssis et en enclenchant sa partie supérieure.
- [Fermez le capot de l'ordinateur](#), rebranchez votre ordinateur et ses périphériques à leurs prises électriques et allumez-les.
- Si le lecteur que vous venez d'installer est le lecteur principal, insérez une disquette d'amorçage dans le lecteur A.
- Allumez l'ordinateur.
- [Accédez au programme de configuration du système](#) et mettez à jour l'option **Primary Drive (Lecteur principal)** appropriée (0 ou 1).

Consultez la section « [Paramètres système](#) » pour des informations complètes sur la configuration du système.

- Réinitialisez le détecteur d'intrusion dans le châssis.
- Redémarrez l'ordinateur.

19. Partitionnez et formatez logiquement le disque dur de l'ordinateur avant de passer à l'étape suivante.  
Pour obtenir des instructions de partition et de formatage, consultez la documentation fournie avec le système d'exploitation.
20. Testez le lecteur de disque dur en exécutant les Diagnostics Dell.  
Consultez la section « Résolution de problèmes » pour des informations détaillées.
21. Si vous venez d'installer le lecteur principal, installez-y le système d'exploitation.  
Consultez la documentation livrée avec le système d'exploitation pour plus d'instructions.

---

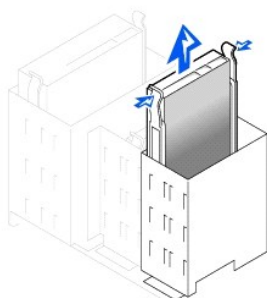
## Retrait et installation d'un lecteur de disque dur - Ordinateur mini-tour

1. Si vous remplacez un lecteur de disque dur contenant des données que vous souhaitez conserver, faites une sauvegarde de vos fichiers avant de commencer cette procédure.

Si vous installez un second lecteur de disque dur, consultez la section « [Ajout d'un second lecteur de disque dur](#) ».

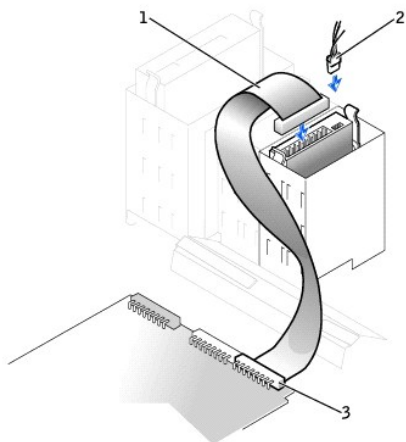
- ➔ **AVIS :** Mettez-vous à la terre en touchant une surface métallique non peinte à l'arrière de l'ordinateur.
  - ➔ **AVIS :** Lorsque vous déballez le lecteur, ne le posez pas sur une surface dure, cela pourrait l'endommager. Placez-le plutôt sur une surface telle qu'un tapis de mousse qui l'amortira suffisamment.
2. Déballez le lecteur et préparez-le en vue de son installation.
  3. Consultez la documentation livrée avec le lecteur pour vérifier qu'il est configuré pour votre ordinateur.
  4. [Ouvrez le capot de l'ordinateur](#).

### Retrait du lecteur de disque dur



5. Déconnectez du lecteur le câble d'alimentation et le câble de données du lecteur de disque dur.

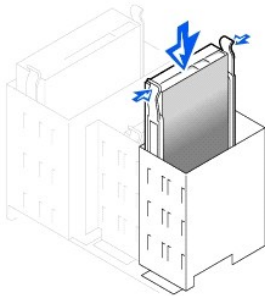
### Retrait du câble du lecteur de disque dur



1	câble de données du lecteur de disque dur
2	câble d'alimentation
3	connecteur du lecteur de disque dur (IDE PRI)

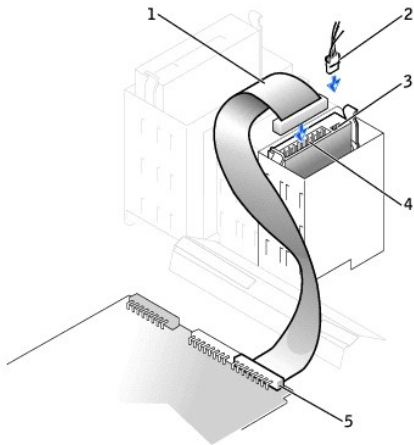
6. Appuyez sur les languettes situées de chaque côté du support et sortez-le en le soulevant.
  7. Si le lecteur de remplacement n'a pas de rails de support, retirez les rails de l'ancien lecteur en dévissant les deux vis fixant les rails au lecteur.
- ➔ **AVIS** : Pour éviter d'endommager le lecteur par une décharge électrostatique, mettez-vous à la terre en touchant une surface métallique non peinte à l'arrière du châssis.
- ➔ **AVIS** : Lorsque vous déballez le lecteur, ne le posez pas sur une surface dure, cela pourrait l'endommager. Placez-le plutôt sur une surface telle qu'un tapis de mousse qui l'amortira suffisamment.
8. Le cas échéant, connectez les rails du support au nouveau lecteur de disque dur en alignant les quatre trous des vis du lecteur et du support puis en insérant et en serrant les vis fournies avec votre kit de mise à niveau.
  9. Réinstallez le support du lecteur de disque dur dans le châssis en faisant délicatement glisser le support en place jusqu'à ce qu'il se mette en position avec un déclic.

#### Remise en place du lecteur de disque dur



10. Raccordez un câble d'alimentation au connecteur d'alimentation à l'arrière du lecteur et connectez le câble de données du lecteur de disque dur à son connecteur.

#### Connexion du câble du lecteur de disque dur



1	câble de données du lecteur de disque dur	4	connecteur du câble de données du lecteur de disque dur
2	câble d'alimentation	5	connecteur du lecteur de disque dur (IDE PRI)
3	connecteur du câble d'alimentation		

11. Vérifiez que tous les connecteurs sont correctement câblés et bien fixés.
- ➔ **AVIS** : Pour éviter d'endommager l'ordinateur, vous devez faire correspondre la bande de couleur du câble d'interface IDE à la broche 1 du connecteur d'interface du lecteur et au connecteur d'interface IDE (marqué IDE PRI) de la carte système.
12. Si ce n'est pas déjà fait, raccordez l'autre extrémité du câble d'interface IDE au connecteur d'interface IDE 1 de la carte système.
  13. Fermez le capot de l'ordinateur.
  14. Si le lecteur que vous venez d'installer est le lecteur principal, insérez une disquette système d'amorçage dans le lecteur de disquette.
  15. Allumez l'ordinateur.
  16. Accédez au programme de configuration du système et mettez l'option Lecteur principal appropriée (0 ou 1) à jour.

Consultez la section « [Paramètres système](#) » pour des informations complètes sur la configuration du système.

17. Réinitialisez le détecteur d'intrusion dans le châssis.
18. Redémarrez l'ordinateur.
19. Partitionnez et formatez logiquement le disque dur de l'ordinateur avant de passer à l'étape suivante.

Pour obtenir des instructions de partition et de formatage, consultez la documentation fournie avec le système d'exploitation.

20. Testez le lecteur de disque dur en exécutant les Diagnostics Dell.

Consultez la section « [Recherche de solutions](#) » pour obtenir des informations détaillées.

21. Si vous venez d'installer le lecteur principal, installez-y le système d'exploitation.

Consultez la documentation livrée avec le système d'exploitation pour plus d'instructions.

## Ajout d'un second lecteur de disque dur

➡ **AVIS :** Mettez-vous à la terre en touchant une surface métallique non peinte à l'arrière de l'ordinateur.

➡ **AVIS :** Lorsque vous déballez le lecteur, ne le posez pas sur une surface dure, cela pourrait l'endommager. Placez-le plutôt sur une surface telle qu'un tapis de mousse qui l'amortira suffisamment.

1. Déballez le lecteur et préparez-le en vue de son installation.
2. Consultez la documentation livrée avec le lecteur pour vérifier qu'il est configuré pour votre ordinateur.
3. [Ouvrez le capot de l'ordinateur.](#)
4. Retirez les deux rails en plastique verts qui se trouvent à l'intérieur de la baie de lecteur de disque dur.

Ces rails ne sont pas fixés à l'intérieur de la baie de lecteur de disque dur avec des vis. Pour les retirer, sortez-les délicatement de la baie en tirant dessus.

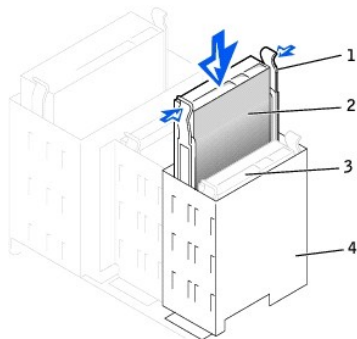
5. Fixez les rails au lecteur de disque dur avec les deux vis qui se trouvent sur les rails.

Vérifiez que les pattes des rails se trouvent à l'arrière du lecteur de disque dur.

➡ **AVIS :** Avant d'installer un lecteur dans la baie de lecteur de disque dur inférieure, retirez les rails en plastique verts de l'intérieur du bâti de lecteur de disque dur.

6. Retirez le premier lecteur de disque dur de la baie supérieure et installez-le dans la baie inférieure.
  - a. Débranchez le câble d'alimentation et le câble de données de l'arrière du premier lecteur de disque dur.
  - b. Appuyez sur les deux pattes des rails verts et faites sortir le premier lecteur de disque dur de la baie supérieure en tirant dessus.
  - c. Faites délicatement glisser le premier lecteur de disque dur dans la baie inférieure jusqu'à ce que vous entendiez un déclic.
  - d. Reconnectez le câble d'alimentation et le câble de données à l'arrière du lecteur de disque dur.
7. Faites délicatement glisser le nouveau lecteur de disque dur dans la baie supérieure jusqu'à ce que vous entendiez un déclic.

### Second lecteur de disque dur installé



1	pattes des rails (2)
2	second lecteur de disque dur dans la baie supérieure
3	premier lecteur de disque dur dans la baie inférieure
4	bâti des lecteurs de

disque dur
------------

**AVIS :** Faites correspondre la bande de couleur du câble à la broche 1 du lecteur.

- Repérez le connecteur supplémentaire du câble du lecteur qui est fixé à votre premier lecteur de disque dur et fixez ce connecteur au second lecteur. Pour des informations supplémentaires, consultez la section « [Adressage du lecteur IDE](#) ».

## Adressage de lecteur IDE

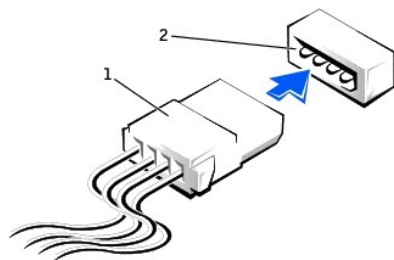
Pour tous les périphériques IDE, vous devez configurer le paramètre de sélection de câble, qui attribue l'état maître et esclave aux périphériques en fonction de leur position sur le câble d'interface. Généralement, vous configurez un lecteur pour un câble en réglant un cavalier ou un commutateur, selon le lecteur. Consultez la documentation du lecteur de votre kit de mise à niveau pour des informations sur la configuration des périphériques pour le réglage de sélection de câble. Quand vous connectez deux périphériques IDE à un câble d'interface IDE unique et que vous les configurez pour le réglage de sélection de câble, le périphérique relié au dernier connecteur sur le câble d'interface est le périphérique maître ou d'amorçage (lecteur 0) et le périphérique relié au connecteur au milieu du câble d'interface est le périphérique esclave (lecteur 1).

Avec deux connecteurs d'interface IDE sur la carte système, votre ordinateur peut prendre en charge deux périphériques IDE : Les disques durs IDE doivent être connectés au connecteur d'interface IDE intitulé « IDE PR » (connectez toujours les lecteurs de médias amovibles au connecteur IDE intitulé « IDE SEC ».)

## Connexion de lecteurs

Quand vous installez un lecteur, vous connectez deux câbles à l'arrière du lecteur : un câble d'alimentation en CC et un câble d'interface. Le connecteur d'arrivée d'alimentation électrique de votre lecteur (auquel vous raccordez le câble d'alimentation en CC) ressemble au connecteur suivant.

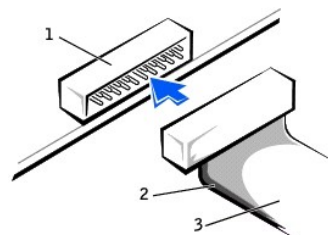
### Connecteur du câble d'alimentation



1	câble d'alimentation
2	connecteur d'arrivée d'alimentation électrique

Le connecteur d'interface du lecteur est un connecteur de bord de carte ou un connecteur de tête, comme l'illustre la figure suivante.

### Connecteurs d'interface de lecteur




1	connecteur de tête
2	bande de couleur du câble
3	câble d'interface

Quand vous raccordez le câble d'interface à un lecteur, faites correspondre la bande de couleur du câble à la broche 1 du connecteur d'interface du lecteur. Pour trouver l'emplacement de la broche 1 sur le connecteur d'interface du lecteur, consultez la documentation fournie avec le lecteur.

Avant de déconnecter un câble d'interface de la carte système, appuyez sur les languettes de verrouillage du connecteur du câble. Quand vous raccordez un câble d'interface à la carte système, vérifiez que les languettes de verrouillage s'enclenchent en place pour que le câble soit solidement fixé au connecteur de la carte système.

La plupart des connecteurs d'interface sont munis d'un détrompeur pour garantir une bonne insertion ; autrement dit, une encoche ou une broche manquante sur l'un des connecteurs correspond à une languette ou un trou bouché sur l'autre. Les connecteurs avec détrompeur permettent au fil de la broche 1 du câble (indiqué par la bande de couleur le long de ce câble) de rentrer dans l'extrémité du connecteur qui correspond à la broche 1. Sur une carte, l'extrémité d'un

connecteur où se trouve la broche 1 est en général indiquée par un « 1 » imprimé en sérigraphie directement sur la carte.

 **AVIS :** Quand vous raccordez un câble d'interface, ne l'inversez pas (ne placez pas la bande de couleur à l'extrémité du connecteur qui n'est pas celle de la broche 1). Si le câble est inversé, le lecteur ne fonctionnera pas et vous risquez d'endommager le contrôleur, le lecteur ou les deux.

---

[Retour à la page du sommaire](#)

[Retour à la page du sommaire](#)

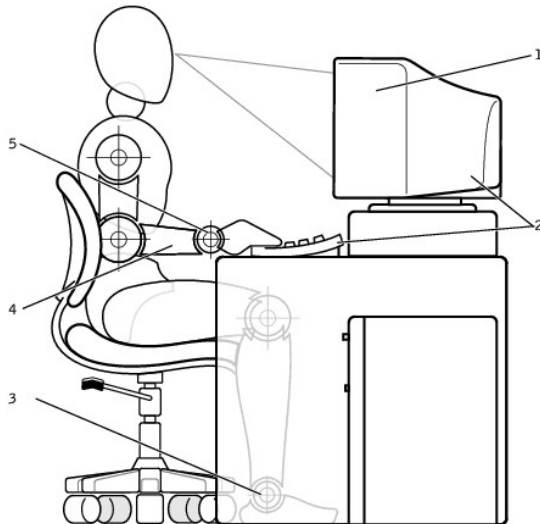
## Conseils en ergonomie

### Guide d'utilisation de la station de travail Dell Precision™ 340

- ⚠ PRÉCAUTION : Une mauvaise utilisation ou une utilisation prolongée du clavier risque de causer des problèmes physiologiques.**
- ⚠ PRÉCAUTION : Le fait de regarder l'écran du moniteur pendant de longues périodes d'affilée peut provoquer une fatigue oculaire.**

Pour un maximum de confort et d'efficacité, respectez les conseils ergonomiques suivants lors de l'installation et de l'utilisation de votre système informatique :

- 1 Placez-vous directement en face du moniteur et du clavier lorsque vous travaillez. Des tablettes spéciales sont disponibles (chez Dell et ailleurs) pour vous aider à mettre votre clavier dans la bonne position.
- 1 Installez le moniteur à une distance confortable pour les yeux (généralement de 50 à 60 cm).
- 1 Placez l'écran du moniteur à la hauteur des yeux ou légèrement en dessous lorsque vous êtes assis en face.
- 1 Ajustez l'inclinaison, le contraste et la luminosité du moniteur, ainsi que l'éclairage ambiant (par exemple l'éclairage vertical, les lampes de bureau, les rideaux ou les stores) pour réduire l'éblouissement et les reflets sur l'écran de votre moniteur.
- 1 Utilisez une chaise avec un bon support lombaire.
- 1 Gardez les avant-bras en position horizontale avec les poignets détendus et à plat quand vous utilisez le clavier ou la souris.
- 1 Laissez toujours de la place pour poser les mains pendant que vous utilisez le clavier ou la souris.
- 1 Laissez vos bras pendre naturellement à vos côtés.
- 1 Tenez-vous droit, les pieds à plat sur le sol et les cuisses à l'horizontale.
- 1 Lorsque vous êtes assis, faites en sorte que le poids de vos jambes repose sur vos pieds et non sur l'avant de votre chaise. Ajustez la hauteur de votre siège ou utilisez un repose-pieds, le cas échéant, pour maintenir une posture correcte.
- 1 Variez vos activités de travail. Essayez d'organiser votre travail de sorte que vous n'ayez pas à taper durant de longues périodes d'affilée. Quand vous vous arrêtez, essayez d'avoir des activités nécessitant l'usage des deux mains.



1 écran du moniteur au niveau des yeux ou en-dessous	4 bras au niveau du bureau
2 moniteur et clavier placés directement en face de l'utilisateur	5 poignets détendus et à plat
3 pieds posés à plat sur le sol	

[Retour à la page du sommaire](#)



[Retour à la page du sommaire](#)

## Protection contre les décharges électrostatiques

### Guide d'utilisation de la station de travail Dell Precision™ 340

L'électricité statique risque d'endommager les composants sensibles à l'intérieur de votre ordinateur. Pour éviter les dommages qu'elle peut susciter, dissipez toute l'électricité statique accumulée dans votre corps avant de toucher les composants électroniques de votre ordinateur, comme le microprocesseur. Touchez simplement une surface métallique non peinte du châssis de l'ordinateur.

Pendant votre intervention à l'intérieur de l'ordinateur, touchez de temps en temps une surface non peinte pour dissiper toute charge électrique que votre corps peut avoir accumulée.

Vous pouvez également prendre les mesures suivantes pour éviter les dommages dus aux [ESD](#) :

- 1 Lorsque vous déballez un composant sensible à l'électricité statique de son carton d'expédition, ne retirez pas le composant de son matériel d'emballage antistatique tant que vous n'êtes pas prêt à l'installer dans votre ordinateur. Juste avant de déballer l'emballage antistatique, déchargez l'électricité statique de votre corps.
- 1 Pour transporter un composant sensible, mettez-le dans un conteneur ou un emballage antistatique.
- 1 Manipulez tous les composants sensibles dans une zone protégée de l'électricité statique. Dans la mesure du possible, utilisez des tapis de sol et de surface de travail antistatiques.

---

[Retour à la page du sommaire](#)

[Retour à la page du sommaire](#)


## Cartes d'extension

### Guide d'utilisation de la station de travail Dell Precision™ 340

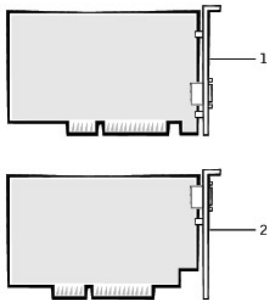
- [Installation d'une carte d'extension](#)
- [Retrait d'une carte d'extension](#)
- [Installation d'une carte graphique AGP](#)
- [Retrait d'une carte AGP](#)

Votre ordinateur fournit des logements d'extension pour les cartes suivantes :


- 1 Dans le petit ordinateur de bureau, jusqu'à deux cartes [PCI](#) 32 bits, à 33 [MHz](#) .
- 1 Dans l'ordinateur mini-tour, jusqu'à quatre cartes PCI 32 bits, à 33 Mhz.
- 1 Une carte [AGP](#) 32 bits. Le logement d'extension prend en charge AGP 4x (profil bas dans le petit ordinateur de bureau) fonctionnant à 1,5 [V](#).

 **REMARQUE :** Pour satisfaire aux spécifications PC99 concernant les postes de travail, votre ordinateur Dell™ ne prend pas en charge les cartes d'extension [ISA](#). Il s'agit là d'une pratique standard utilisée dans l'industrie pour faciliter l'utilisation.

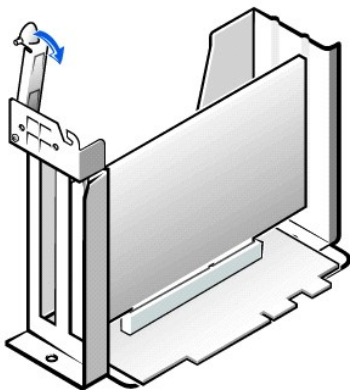
#### Types de cartes d'extension



1	carte PCI 32 bits
2	carte AGP 4x

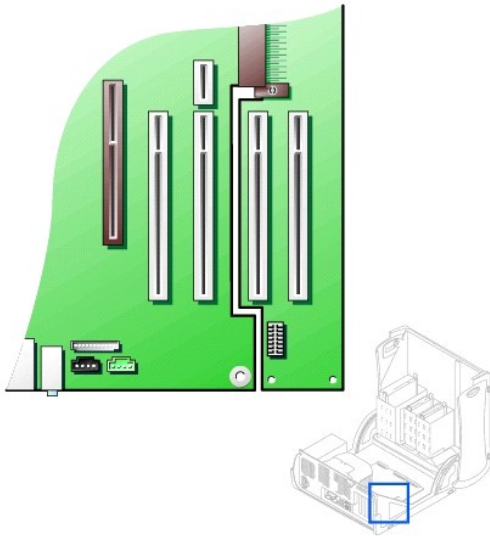
 **REMARQUE :** Le logement d'extension AGP ne prend en charge que les cartes qui utilisent une signalisation de 1,5 V.

#### Petit ordinateur de bureau



**REMARQUE :** Consultez la section « [Bâti des cartes d'extension \(Petit ordinateur de bureau uniquement\)](#) » pour des informations sur le retrait du bâti de cartes.

#### Ordinateur mini-tour



---

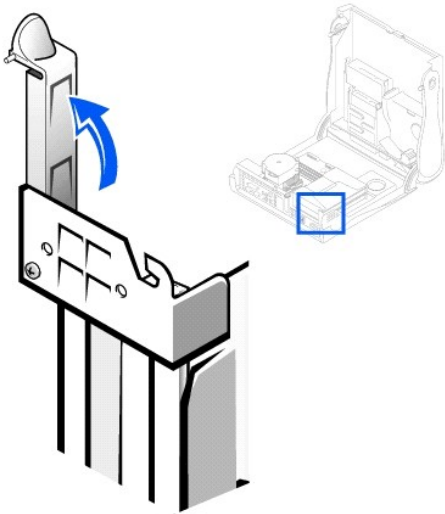
## Installation d'une carte d'extension

**PRÉCAUTION :** Avant d'effectuer cette procédure, consultez la section « [La sécurité d'abord : pour vous et pour votre ordinateur](#) ».

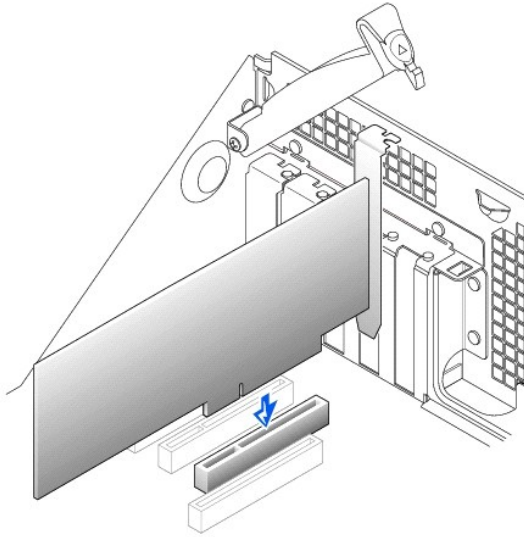
**AVIS :** Avant de déconnecter un périphérique de l'ordinateur, patientez 10 à 20 secondes après avoir débranché l'ordinateur de sa prise électrique. Avant de retirer un composant de la carte système, vérifiez que le voyant d'alimentation de veille sur la carte système est éteint. Pour repérer ce voyant, consultez l'illustration de votre ordinateur dans la section « [Composants de la carte système](#) ».

1. Si vous remplacez une carte d'extension, retirez du système d'exploitation le pilote utilisé pour la carte d'extension.
2. Éteignez l'ordinateur et ses périphériques, débranchez-les de leurs prises électriques et attendez 10 à 20 secondes.
3. [Ouvrez le capot de l'ordinateur.](#)
4. Appuyez sur le levier du bras de fixation de la carte d'extension et levez le bras de fixation.

#### Bras de fixation de la carte d'extension - Petit ordinateur de bureau



#### Bras de fixation de la carte d'extension - Ordinateur mini-tour



5. Si vous installez une nouvelle carte d'extension, retirez la plaque de protection de l'ouverture d'un connecteur de carte vide. Passez ensuite à l'étape 6.
6. Si vous remplacez une carte d'extension déjà installée dans l'ordinateur, retirez-la.

Au besoin, déconnectez les câbles branchés à la carte. Prenez la carte par ses coins supérieurs et dégagez-la doucement de son connecteur.

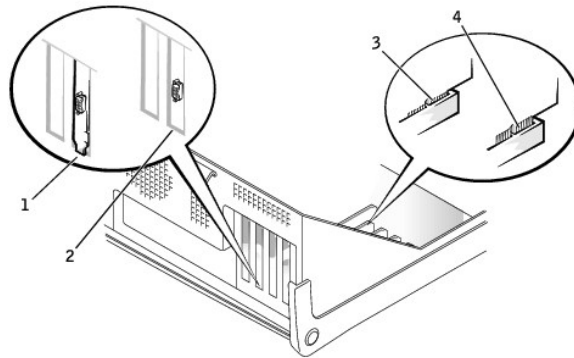
7. Préparez la nouvelle carte d'extension pour son installation.

Consultez la documentation livrée avec la carte d'extension pour obtenir les informations sur la configuration de la carte, les connexions internes et autres moyens de personnaliser votre ordinateur.

**⚠ PRÉCAUTION :** Certaines [cartes réseau](#) démarrent automatiquement l'ordinateur quand elles sont connectées à un réseau. Pour vous protéger contre les décharges électriques, débranchez votre ordinateur de sa prise électrique avant d'installer des cartes d'extension et vérifiez que le voyant d'alimentation de veille de la carte système est éteint. Pour trouver ce voyant, consultez l'illustration de votre ordinateur dans la section « [Composants de la carte système](#) ».

8. Insérez la carte d'extension dans le connecteur de carte d'extension et appuyez dessus fermement. Vérifiez que la carte est bien placée dans son logement.

S'il s'agit d'une carte d'extension pleine longueur, insérez l'extrémité de la carte dans le support du guide de la carte d'extension tout en abaissant la carte vers le connecteur sur la carte système. Insérez fermement la carte dans le connecteur de carte d'extension sur la carte système.

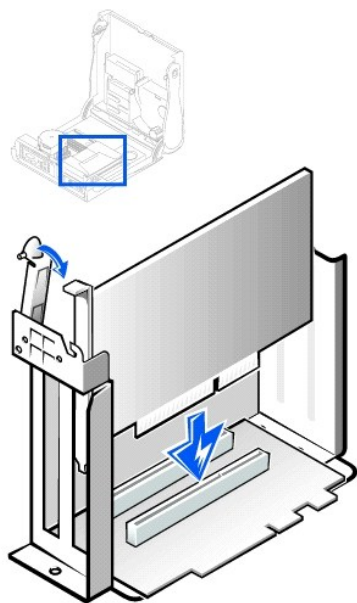


#### Connexion de carte d'extension

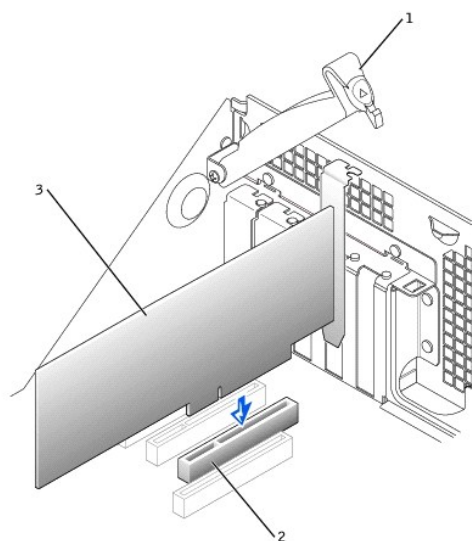
1	Support dans le logement
2	Support coincé à l'extérieur du logement
3	la carte est bien installée
4	la carte n'est pas bien installée

9. Quand vous abaissez le levier de fixation, vérifiez que toutes les cartes d'extension et les plaques de protection sont à niveau avec la barre d'alignement. Poussez sur le levier pour le mettre en place et fixer la ou les cartes d'extension à l'ordinateur.

#### Installation de la carte d'extension - Petit ordinateur de bureau



#### Installation de la carte d'extension - Ordinateur mini-tour



1	levier de rétention de carte
2	connecteur de carte
3	carte d'extension

10. Abaissez le levier de fixation de la carte d'extension et appuyez dessus pour le mettre en place et fixer la ou les cartes d'extension au châssis.
11. Connectez tous les câbles qui doivent être raccordés à la carte.

Consultez la documentation fournie avec la carte pour des informations sur les connexions de ses câbles.

- ⚠ **AVIS :** Ne faites pas passer les câbles des cartes d'extension au-dessus ou derrière les cartes d'extension. Cela risquerait d'empêcher le capot de l'ordinateur de se fermer ou d'endommager l'équipement.
12. [Fermez le capot de l'ordinateur.](#)
  13. Rebranchez l'ordinateur et ses périphériques à leurs prises électriques puis allumez-les.
  14. Accédez à la [configuration du système](#) et activez la nouvelle carte d'extension.

 **REMARQUE** : Si elle est activée, l'option **Chassis Intrusion (Intrusion dans le châssis)** génère le message suivant au prochain démarrage de l'ordinateur : Alert! Cover was previously removed. (Alerte ! Le capot a été retiré.).

Si vous avez installé une carte son, effectuez les étapes suivantes :

- a. Accédez à la [configuration du système](#), sélectionnez **Integrated Devices (Périphériques intégrés) (LegacySelect)** et mettez le paramètre **Sound (Son)** sur **Off (Désactivé)**.
- b. Connectez les périphériques audio externes aux connecteurs de la carte son. Ne raccordez pas les périphériques audio externes aux connecteurs du microphone, du haut-parleur/casque audio ou d'entrée de ligne du panneau arrière de l'ordinateur (consultez la section « [Connecteurs du panneau arrière](#) »).

Si vous avez installé une carte réseau supplémentaire, effectuez les étapes suivantes :


- a. Accédez à la [configuration du système](#), sélectionnez **Périphériques intégrés (LegacySelect)** et mettez le paramètre de la **Network Interface Card (Carte d'interface réseau)** sur **Désactivé**.
- b. Raccordez le câble réseau aux connecteurs de la carte réseau supplémentaire. Ne connectez pas le câble réseau au connecteur intégré du panneau arrière de l'ordinateur (consultez la section « [Connecteurs du panneau arrière](#) »).

15. Installez les pilotes appropriés de la carte d'extension.

---


## Retrait d'une carte d'extension

 **PRÉCAUTION** : Avant d'effectuer cette procédure, consultez la section « [La sécurité d'abord : pour vous et pour votre ordinateur](#) ».


 **AVIS** : Avant de déconnecter un périphérique de l'ordinateur, patientez 10 à 20 secondes après avoir débranché l'ordinateur de sa prise électrique. Avant de retirer un composant de la carte système, vérifiez que le voyant d'alimentation de veille sur la carte système est éteint. Pour repérer ce voyant, consultez l'illustration de votre ordinateur dans la section « [Composants de la carte système](#) ».

1. Éteignez l'ordinateur et ses périphériques, débranchez-les de leurs prises électriques et attendez 10 à 20 secondes.
2. [Ouvrez le capot de l'ordinateur](#).
3. Appuyez sur le levier situé sur le bras de fixation de la carte d'extension et soulevez le bras de fixation (consultez l'illustration du [bras de fixation de la carte d'extension](#) de votre ordinateur).
4. Si nécessaire, déconnectez les câbles branchés à la carte.
5. Prenez la carte par ses coins supérieurs et dégagez-la doucement de son connecteur.
6. S'il s'agit d'un retrait permanent, installez une plaque de protection dans l'ouverture vide du connecteur de carte.

Si vous avez besoin d'une plaque de protection, [contactez Dell](#).

 **REMARQUE** : L'installation des plaques de protection sur les ouvertures vides du connecteur de carte est un critère de maintien l'homologation de l'ordinateur par la [FCC](#). De plus, ces languettes protègent votre ordinateur de la poussière et de la saleté.

7. Abaissez le bras de fixation de la carte d'extension et appuyez dessus pour le mettre en place et fixer la ou les cartes d'extension au châssis.
8. [Fermez le capot de l'ordinateur](#).
9. Rebranchez l'ordinateur et ses périphériques à leurs prises électriques puis allumez-les.
10. Désinstallez le pilote de la carte d'extension du système d'exploitation.

 **REMARQUE** : Si elle est activée, l'option **Intrusion dans le châssis** génère le message suivant au prochain démarrage de l'ordinateur : ALERT ! Cover was previously removed. (Alerte! Le capot a été retiré.).

11. Accédez au programme de [configuration du système](#) et désactivez la carte d'extension.

Si vous avez retiré une carte son, effectuez les étapes suivantes :


- a. Accédez au programme de [configuration du système](#), sélectionnez **Périphériques intégrés** et définissez le paramètre **Son** sur **Activé**.
- b. Raccordez les périphériques audio externes aux connecteurs audio du panneau arrière de l'ordinateur (consultez la section « [Connecteurs du panneau arrière](#) »).

Si vous avez retiré une carte réseau supplémentaire, effectuez les étapes suivantes :

- a. Accédez au programme de [configuration du système](#), sélectionnez **Périphériques intégrés (LegacySelect)** et mettez le paramètre de la **Carte d'interface réseau** sur **Désactivé**.
- b. Connectez le câble réseau au connecteur intégré du panneau arrière de l'ordinateur (consultez la section « [Connecteurs du panneau arrière](#) »).

---

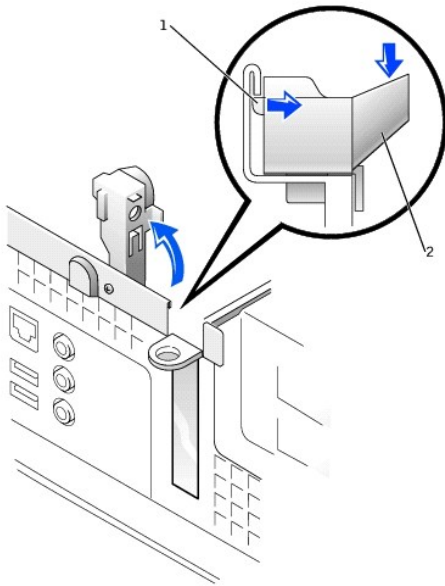
## Installation d'une carte graphique AGP

 **REMARQUE** : Le petit ordinateur de bureau prend en charge des cartes AGP à profil bas.

1. [Ouvrez le capot de l'ordinateur](#).
2. Retirez la plaque de protection en soulevant le levier de charnière et en faisant glisser la languette vers le haut.

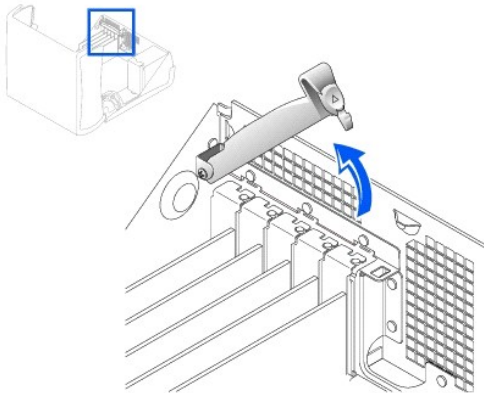
S'il s'agit d'un petit ordinateur de bureau, poussez la patte avec votre pouce vers la carte système jusqu'à ce que vous dégagiez la languette. Continuez à tenir le levier et tirez-le vers le haut.

#### Retrait de la plaque de protection du logement AGP - Petit châssis de bureau



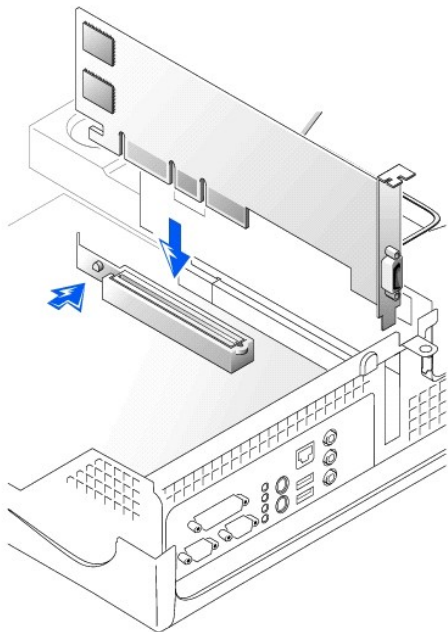
1	languette
2	patte

#### Retrait de la plaque de protection du logement AGP - Châssis mini-tour



3. Poussez le levier du clip de la carte AGP vers le logement PCI 1.
4. Faites glisser la carte AGP en place.

#### Installation de la carte AGP



5. Relâchez le levier de fixation de la carte AGP en vérifiant que la patte du levier de fixation de la carte AGP s'insère dans l'encoche située à l'avant de la carte AGP.
  6. Fixez le support de la carte AGP en abaissant le levier de fixation sur le panneau arrière.
  7. [Fermez le capot de l'ordinateur.](#)
- 

## Retrait d'une carte AGP

1. Soulevez le levier articulé à l'arrière de l'ordinateur.
  2. Sur le clip de la carte AGP, poussez le levier vers le logement PCI 1.
  3. Sortez la carte AGP de son clip en la tirant vers le haut.
- 

[Retour à la page du sommaire](#)



[Retour à la page du sommaire](#)

## Bâti des cartes d'extension (Petit ordinateur de bureau uniquement)

Guide d'utilisation de la station de travail Dell Precision™ 340

- [Retrait du bâti des cartes d'extension](#)
- [Remise en place du bâti des cartes d'extension](#)

La carte de montage PCI du petit ordinateur de bureau comporte deux logements de cartes d'extension PCI.

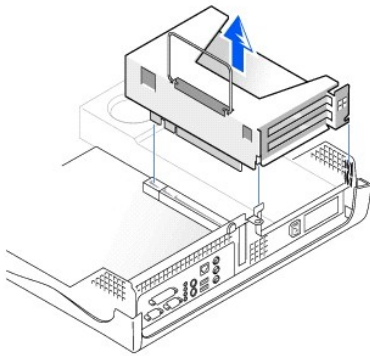
---

### Retrait du bâti des cartes d'extension

**⚠ PRÉCAUTION :** Avant d'effectuer cette procédure, consultez la section « [La sécurité d'abord : pour vous et pour votre ordinateur](#) ».

1. Ouvrez le capot de l'ordinateur.
2. Vérifiez les câbles connectés aux cartes d'extension par les ouvertures du panneau arrière. Déconnectez les câbles qui ne sont pas assez longs pour atteindre le bâti lorsque celui-ci sera retiré du châssis.

#### Retrait du bâti des cartes d'extension

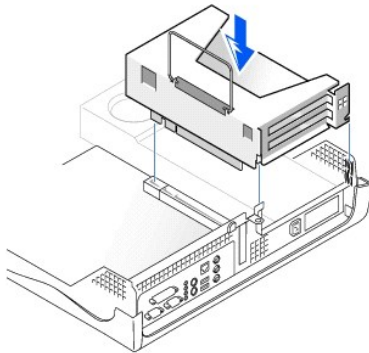


3. Tirez doucement sur la poignée et soulevez le bâti des cartes d'extension hors du châssis.
- 

### Remise en place du bâti des cartes d'extension

1. Alignez les logements situés sur le côté du bâti des cartes d'extension avec les languettes situées sur le côté de l'ordinateur et faites glisser le bâti des cartes d'extension vers le bas pour le mettre en place.

#### Remise en place du bâti des cartes d'extension



2. Vérifiez que la carte de montage vertical est pleinement insérée dans le connecteur de la carte système.
  3. Rebranchez les câbles que vous avez retirés à l'étape 2 de la procédure précédente.
-

[Retour à la page du sommaire](#)

[Retour à la page du sommaire](#)

## Recherche de solutions

### Guide d'utilisation de la station de travail Dell Precision™ 340

- [Utilisation du CD Dell Precision ResourceCD](#)
- [Problèmes d'alimentation](#)
- [Problèmes de moniteur](#)
- [Problèmes de vidéo](#)
- [Problèmes de son et de haut-parleur](#)
- [Problèmes d'imprimante](#)
- [Problèmes de périphérique série ou parallèle](#)
- [Problèmes de souris](#)
- [Problèmes de clavier](#)
- [Problèmes de lecteur de disquette](#)
- [Problèmes de lecteur de disque dur](#)
- [Problèmes de pile](#)
- [Problèmes de carte d'extension](#)
- [Problèmes de réseau](#)
- [Reprise à partir d'un programme qui ne répond pas](#)
- [Redémarrer un ordinateur qui ne répond pas](#)
- [Réparation d'un ordinateur mouillé](#)
- [Réparation d'un ordinateur qui est tombé ou est endommagé](#)
- [Conflits matériels](#)
- [Problèmes de mémoire de l'ordinateur](#)
- [Problèmes de microprocesseur](#)
- [Problèmes de carte système](#)
- [Réinitialisation des paramètres d'un BIOS corrompu](#)

Cette section décrit les problèmes matériels et logiciels de l'ordinateur, propose des mesures correctives, décrit l'utilitaire des [Diagnostics Dell](#) et fournit les messages et les codes de l'ordinateur. Avant de contacter Dell pour obtenir une assistance technique, effectuez les tâches suivantes pour vous aider à résoudre les problèmes informatiques :

- 1 Lisez la section « [Obtention d'informations et d'assistance](#) ».
- 1 Lisez la section « [La sécurité d'abord : pour vous et pour votre ordinateur](#) ».
- 1 Suivez les procédures de résolution de problèmes répertoriées dans le tableau suivant pour le composant ou le matériel défectueux.

Problème	Action
Vous avez besoin d'un pilote de carte graphique, d'une carte réseau, d'une carte son, d'un logiciel ou d'un autre périphérique.	Consultez la section « <a href="#">Pilotes pour votre ordinateur</a> ».
Le voyant d'alimentation de l'ordinateur ne reste pas vert en continu.	Consultez la section « <a href="#">Problèmes d'alimentation</a> ».
Le voyant d'alimentation du moniteur ne s'allume pas.	Consultez la section « <a href="#">Problèmes de moniteur</a> ».
Il n'y a pas d'affichage vidéo sur le moniteur.	Consultez la section « <a href="#">Problèmes de vidéo</a> ».
Il n'y a pas de son.	Consultez la section « <a href="#">Problèmes de son et de haut-parleur</a> ».
L'imprimante fonctionne mal.	Consultez la section « <a href="#">Problèmes d'imprimante</a> ».
Les périphériques série ou parallèle fonctionnent mal.	Consultez la section « <a href="#">Problèmes de périphérique série ou parallèle</a> ».
La souris fonctionne mal.	Consultez la section « <a href="#">Problèmes de souris</a> ».
Le clavier fonctionne mal.	Consultez la section « <a href="#">Problèmes de clavier</a> ».
Il n'est pas possible de lire ou d'accéder aux disquettes.	Consultez la section « <a href="#">Problèmes de lecteur de disquette</a> ».
Il n'est pas possible de démarrer l'ordinateur ou d'accéder à un disque dur.	Consultez la section « <a href="#">Problèmes de lecteur de disque dur</a> ».
L'heure du système se réinitialise ou prend du retard.	Consultez la section « <a href="#">Problèmes de pile</a> ».
Erreurs ou mauvais fonctionnement de carte d'extension.	Consultez la section « <a href="#">Problèmes de carte d'extension</a> ».
Il n'est pas possible de communiquer avec le réseau.	Consultez la section « <a href="#">Problèmes de réseau</a> ».
Un programme se bloque.	Consultez la section « <a href="#">Reprise à partir d'un programme qui ne répond pas</a> ».
L'ordinateur se bloque.	Consultez la section « <a href="#">Redémarrer un ordinateur qui ne répond pas</a> ».
L'ordinateur est humide.	Consultez la section « <a href="#">Réparation d'un ordinateur humide</a> ».
L'ordinateur est tombé ou est endommagé.	Consultez la section « <a href="#">Réparation d'un ordinateur qui est tombé ou est endommagé</a> ».
Les périphériques sont en conflit matériel.	Consultez la section « <a href="#">Conflits matériels</a> ».
La quantité d'espace mémoire de l'ordinateur n'est pas juste.	Consultez la section « <a href="#">Problèmes de mémoire de l'ordinateur</a> ».
Le ou les microprocesseurs fonctionnent mal.	Consultez la section « <a href="#">Problèmes du microprocesseur</a> ».

La carte système fonctionne mal.	Consultez la section « <a href="#">Problèmes de carte système</a> »
La carte système est endommagée.	Consultez la section « <a href="#">Réinitialisation des paramètres d'un BIOS corrompu</a> »
Un message d'erreur apparaît.	Consultez la section « <a href="#">Messages et codes</a> »
Une série de bips au démarrage de l'ordinateur.	Consultez la section « <a href="#">Messages et codes</a> »

## Utilisation du CD Dell Precision ResourceCD

Pour utiliser le CD *Dell Precision ResourceCD* lorsque vous exécutez le système d'exploitation Microsoft® Windows®, effectuez les étapes suivantes :

1. Insérez le CD *Dell Precision ResourceCD* dans le lecteur de CD.

Si c'est la première fois que vous utilisez le CD *Dell Precision ResourceCD* sur cet ordinateur, la fenêtre **ResourceCD Installation (Installation du CD ResourceCD)** s'ouvre pour vous informer que le CD ResourceCD va commencer l'installation.

2. Cliquez sur **OK** pour continuer.

Pour terminer l'installation, répondez aux invites du programme d'installation.

3. Cliquez sur **Next (Suivant)** à l'écran **Welcome Dell System Owner (Bienvenue au propriétaire du système Dell)**.
4. Sélectionnez les paramètres appropriés pour **System Model (Modèle de système)**, **Operating System (Système d'exploitation)**, **Device Type (Type de périphérique)** et **Topic (Rubrique)**.

Pour accéder au CD *Dell Precision ResourceCD Guide*, cliquez sur **Guides d'utilisation** dans le menu déroulant **Rubrique** et cliquez sur **CD Dell Precision ResourceCD**.

## Pilotes pour votre ordinateur

Pour afficher une liste de pilotes de périphérique pour votre ordinateur avec le CD *Dell Precision ResourceCD*, effectuez les étapes suivantes :

1. Cliquez sur **My Drivers (Mes pilotes)** dans le menu déroulant **Rubrique**.

Le CD ResourceCD balaie le système d'exploitation et le matériel de votre ordinateur, puis affiche à l'écran une liste des pilotes de périphérique pour la configuration de votre système.

2. Cliquez sur le pilote approprié et suivez les instructions pour télécharger le pilote pour votre ordinateur.

Pour afficher une liste de tous les pilotes disponibles pour votre ordinateur, cliquez sur **Drivers (Pilotes)** dans le menu déroulant **Rubrique**.

## Problèmes d'alimentation

Le voyant d'alimentation sur le [panneau avant](#) communique des codes qui vous aident à déterminer l'existence d'un problème avec votre ordinateur. Le tableau suivant répertorie les codes du voyant d'alimentation. Pour de plus amples informations, consultez la section « [Voyants de diagnostic](#) ».

Voyant d'alimentation	Cause
Vert en continu	L'ordinateur est allumé et fonctionne normalement.
Vert clignotant	L'ordinateur est dans l'étape sommeil (Microsoft Windows 2000 et Windows XP). Pour de plus amples informations, consultez la section « <a href="#">Gestion de l'alimentation</a> ».
Clignote vert plusieurs fois puis s'éteint	Il y a une erreur de configuration. Examinez les <a href="#">voyants de diagnostic</a> pour voir si le problème en question est identifié.
Jaune en continu	Les <a href="#">Diagnostics Dell</a> exécutent un test ou un périphérique sur la carte système est défectueux ou mal installé.
Jaune clignotant	Une carte système ou un bloc d'alimentation est défectueux.

Vérifications de base :

1. Examinez les [voyants de diagnostic](#) pour voir si le problème en question est identifié.
1. Testez la prise électrique : vérifiez le fonctionnement de la prise électrique en la testant avec un appareil différent, une lampe, par exemple.
1. Pour diagnostiquer le problème, branchez le câble d'alimentation de l'ordinateur directement à une prise électrique qui marche pour vérifier que l'ordinateur s'allume. Ne le connectez pas à un périphérique de protection d'alimentation, à un [UPS](#), à une barrette d'alimentation ou à une rallonge.
1. Vérifiez que tous les câbles d'alimentation sont solidement branchés et que tous les câbles d'alimentation sont correctement connectés aux périphériques de l'ordinateur et à la prise électrique.
1. Vérifiez s'il y a des perturbations : les appareils électriques branchés sur le même circuit ou à proximité de l'ordinateur sont susceptibles de provoquer des perturbations.
1. Testez le câble d'alimentation : échangez le câble d'alimentation de l'ordinateur avec celui du moniteur pour voir si les symptômes du problème changent.

Si le problème persiste une fois les vérifications de base effectuées, remplissez la [liste de vérification des diagnostics](#) en effectuant les étapes suivantes :

1. Éteignez l'ordinateur et ses périphériques, débranchez-les de leurs prises électriques et patientez 10 à 20 secondes.
2. Rebranchez l'ordinateur et ses périphériques à leurs prises électriques.
3. Allumez l'ordinateur.

Le voyant d'alimentation à l'avant de l'ordinateur s'allume-t-il ?

**Oui.** Le problème est résolu.

**Non.** Passez à l'[étape 4](#).

4. Éteignez l'ordinateur, échangez le câble d'alimentation avec un câble en bon état de marche, comme le câble du moniteur, et allumez l'ordinateur.

L'ordinateur fonctionne-t-il correctement ?

**Oui.** Vous avez besoin d'un nouveau câble d'alimentation. [Contactez Dell](#) pour obtenir une assistance technique.

**Non.** L'ordinateur est peut-être défectueux. [Contactez Dell](#) pour obtenir une assistance technique.

## Problèmes de moniteur

Le voyant d'alimentation sur le moniteur émet des codes qui vous aident à déterminer si un problème existe. Le tableau suivant répertorie les codes du voyant d'alimentation du moniteur. Consultez la documentation livrée avec votre moniteur pour de plus amples informations.

Voyant d'alimentation du moniteur	Cause
Vert en continu	Le moniteur est allumé et reçoit une entrée vidéo de l'ordinateur. L'ordinateur fonctionne normalement.
Jaune en continu	Le moniteur est allumé mais ne reçoit pas d'entrée vidéo de l'ordinateur.

### Vérifications de base :

- 1 Exécutez l'auto-test du moniteur comme le spécifie le guide d'utilisation du moniteur.
- 1 Pour diagnostiquer le problème, branchez le câble d'alimentation du moniteur directement à une prise électrique qui marche pour vérifier que le moniteur s'allume. Ne le connectez pas à un périphérique de protection d'alimentation, à un UPS, à une barrette d'alimentation ou à une rallonge.
- 1 Vérifiez que le câble d'alimentation du moniteur est solidement branché et que le câble d'alimentation est correctement connecté au moniteur et à la prise électrique.
- 1 Testez la prise électrique : vérifiez le fonctionnement de la prise électrique en la testant avec un appareil différent, une lampe, par exemple.
- 1 Testez le câble d'alimentation : échangez le câble d'alimentation de l'ordinateur avec celui du moniteur pour voir si les symptômes du problème changent.
- 1 Si rien ne s'affiche sur le moniteur, l'ordinateur est peut-être bloqué ou en veille prolongée. Appuyez sur le bouton d'alimentation et relâchez-le, déplacez la souris ou appuyez sur une touche du clavier pour débloquer l'ordinateur.
- 1 Déconnectez le câble d'interface du moniteur de l'ordinateur et examinez le connecteur du câble pour voir si des broches sont pliées ou brisées. Vérifiez si des câbles sont endommagés ou usés.
- 1 Si le câble d'interface du moniteur n'est pas endommagé, vérifiez qu'il est fermement branché à l'ordinateur.
- 1 Réglez les paramètres de luminosité et de contraste sur le moniteur.
- 1 Si votre affichage est de mauvaise qualité, éteignez les ventilateurs, les lampes et les autres appareils électriques situés à proximité. Ces appareils sont susceptibles de perturber le fonctionnement du moniteur.

Si le problème persiste une fois les vérifications de base effectuées, remplissez la [liste de vérification des diagnostics](#) en effectuant les étapes suivantes :

1. Éteignez l'ordinateur, patientez 30 secondes et rallumez-le.
2. Attendez 1 minute que l'ordinateur initialise ses composants et réglez les commandes de luminosité et de contraste du moniteur.

Le moniteur est-il lisible ?

**Oui.** Le problème est résolu.

**Non.** Passez à l'[étape 3](#).

3. Éteignez l'ordinateur et le moniteur, échangez le câble d'alimentation du moniteur avec un câble en bon état de marche, tel que le câble du moniteur, puis allumez l'ordinateur et le moniteur.

Le moniteur fonctionne-t-il correctement ?

**Oui.** Vous avez besoin d'un nouveau câble d'alimentation. [Contactez Dell](#) pour obtenir une assistance technique.

**Non.** Passez à la question suivante.

Possédez-vous un autre moniteur en bon état de marche ?

**Oui.** Passez à l'[étape 4](#).

**Non.** [Contactez Dell](#) pour obtenir une assistance technique.

- Éteignez l'ordinateur et le moniteur, patientez 10 à 20 secondes, puis débranchez le moniteur. Connectez un autre moniteur à l'ordinateur et allumez-les.
- Attendez 1 minute que l'ordinateur initialise ses composants et réglez les commandes de luminosité et de contraste du moniteur.

Le moniteur est-il lisible ?

Oui. Le moniteur d'origine est défectueux. Le problème est résolu.

Non. [Contactez Dell](#) pour obtenir une assistance technique.

---

## Problèmes de vidéo

### Vérifications de base :

- Examinez les [voyants de diagnostic](#) pour voir si le problème en question est identifié.
- Exécutez l'auto-test du moniteur comme le spécifie le guide d'utilisation du moniteur.
- Vérifiez le [voyant d'alimentation du moniteur](#).
- Écoutez les [signaux sonores de l'ordinateur](#) qui peuvent indiquer un problème d'affichage.
- Branchez le câble d'alimentation du moniteur directement à une prise électrique pour vérifier que le moniteur s'allume. Ne le connectez pas à un périphérique de protection d'alimentation, à un UPS, à une barrette d'alimentation ou à une rallonge.
- Si rien ne s'affiche sur le moniteur, l'ordinateur est peut-être bloqué ou en veille prolongée. Appuyez sur le bouton d'alimentation et relâchez-le, déplacez la souris ou appuyez sur une touche du clavier pour débloquer l'ordinateur.
- Déconnectez le câble d'interface du moniteur de l'ordinateur et examinez le connecteur du câble pour voir si des broches sont pliées ou brisées. Vérifiez si des câbles sont endommagés ou usés.
- Si le câble d'interface du moniteur n'est pas endommagé, vérifiez qu'il est fermement branché à l'ordinateur.
- Réglez les paramètres de luminosité et de contraste sur le moniteur.
- Vérifiez s'il y a des perturbations :
  - des appareils électriques branchés sur le même circuit ou à proximité de l'ordinateur sont susceptibles de provoquer des perturbations.
  - L'équipement audio et certains types de lampes allumés près de l'ordinateur sont susceptibles de provoquer des perturbations.
- Redémarrez l'ordinateur.
- Accédez au programme de [configuration du système](#) et vérifiez que **Primary Video Controller (Contrôleur vidéo principal)** sous l'option the **Integrated Devices (Périphériques intégrés)** est défini correctement. Une carte [AGP](#) ou [PCI](#) fonctionne avec **Contrôleur vidéo principal** défini sur **Auto (Automatique)** ou sur **AGP** (réglage par défaut).

 **REMARQUE** : Si deux cartes d'extension vidéo AGP et PCI sont installées sur votre ordinateur, définissez **Contrôleur vidéo principal** sur **AGP** pour utiliser la carte d'extension AGP. Définissez **Contrôleur vidéo principal** sur **Automatique** pour utiliser la carte d'extension PCI.

Si le problème persiste une fois les vérifications de base effectuées, remplissez la [liste de vérification des diagnostics](#) en effectuant les étapes suivantes :

- Effectuez la procédure décrite dans la section « [Problèmes de moniteur](#) ».

L'ordinateur fonctionne-t-il correctement ?

Oui. Le problème est résolu.

Non. Passez à la question suivante.

Possédez-vous un autre ordinateur en bon état de marche ?

Oui. Passez à l'[étape 2](#).

Non. Passez à l'[étape 6](#).

- Éteignez l'ordinateur d'origine et le moniteur, patientez 10 à 20 secondes, puis déconnectez le moniteur.
- Éteignez l'autre ordinateur, patientez 10 à 20 secondes, puis déconnectez son moniteur. Raccordez-y le moniteur du premier ordinateur puis allumez-les.
- Attendez 1 minute que l'ordinateur initialise ses composants et réglez les commandes de luminosité et de contraste du moniteur.

Le moniteur est-il lisible ?

Oui. Le moniteur fonctionne correctement. La carte vidéo de l'ordinateur d'origine est peut-être défectueuse. Passez à l'[étape 5](#).

Non. Le moniteur est peut-être défectueux. Consultez la section « [Problèmes de moniteur](#) ».

- Éteignez l'ordinateur et le moniteur, patientez 10 à 20 secondes, puis déconnectez le moniteur. Reconnectez le moniteur au premier ordinateur, puis allumez-les.
- Éteignez les ventilateurs, les lampes et les autres appareils électriques se trouvant à proximité.

Le moniteur est-il lisible ?

Oui. Un ou plusieurs appareils causaient des perturbations. Le problème est résolu.

Non. Passez à l'[étape 7](#).

7. Exécutez les [Diagnostics Dell](#).

L'un des tests a-t-il échoué ?

Oui. Le contrôleur vidéo de la carte système est peut-être défectueux. [Contactez Dell](#) pour obtenir une assistance technique.

Non. Passez à l'étape 8.

8. Exécutez les [Diagnostics Dell](#).

9. L'un des tests a-t-il échoué ?

Oui. Le contrôleur vidéo de la carte système est peut-être défectueux. [Contactez Dell](#) pour obtenir une assistance technique.

Non. [Contactez Dell](#) pour obtenir une assistance technique.

---

## Problèmes de son et de haut-parleur

### Vérifications de base :

- 1 Examinez les [voyants de diagnostic](#) pour voir si le problème en question est identifié.
- 1 Si vous utilisez des haut-parleurs externes :
  - o Assurez-vous que les périphériques audio externes sont correctement connectés aux connecteurs microphone, haut-parleurs/casque d'écoute et entrée de ligne du [panneau arrière de l'ordinateur](#).
  - o Assurez-vous que le câble du haut-parleur est fermement connecté à l'ordinateur.
  - o Testez la prise électrique : vérifiez que les haut-parleurs sont connectés à une prise électrique qui marche.
  - o Assurez-vous que les haut-parleurs sont allumés.
- 1 Si vous utilisez un casque audio, vérifiez que le câble du casque audio est connecté au connecteur de haut-parleurs/casque audio (consultez les sections « [Vue avant de votre ordinateur](#) » et « [Vue arrière de votre ordinateur](#) »).
- 1 Si vous utilisez une carte son, vérifiez que les périphériques audio externes sont connectés aux connecteurs de la carte son et non pas aux connecteurs de microphone, de haut-parleurs/casque audio ou d'entrée de ligne du panneau arrière de l'ordinateur (consultez la section « [Vue arrière de votre ordinateur](#) »).
- 1 Vérifiez que le son n'est pas mis en sourdine dans les paramètres du [système d'exploitation](#). Consultez la documentation du système d'exploitation pour de plus amples informations.
- 1 Au besoin, réglez le volume des haut-parleurs.
- 1 Réglez le volume dans le logiciel audio. Pour de plus amples informations, consultez la documentation de votre système d'exploitation ou de votre logiciel audio.
- 1 Si vous essayez d'écouter un [CD](#) audio, essayez d'autres CD.
- 1 Réinstallez le pilote audio pour votre système d'exploitation.
- 1 Vérifiez s'il y a des perturbations : les appareils électriques branchés sur le même circuit ou à proximité de l'ordinateur sont susceptibles de provoquer des perturbations.

Si le problème persiste une fois les vérifications de base effectuées, remplissez la [liste de vérification des diagnostics](#) en effectuant les étapes suivantes :

1. Éteignez les ventilateurs, les lampes et les autres appareils électriques se trouvant à proximité.

Les haut-parleurs externes fonctionnent-ils correctement ?

Oui. Un ou plusieurs de ces appareils électriques étaient la cause de perturbations. Le problème est résolu.

Non. Passez à l'[étape 2](#).

2. Si vous n'utilisez pas une carte d'extension audio, accédez au programme de [configuration du système](#) et vérifiez que **Sound (Son)** sous l'option **Périphériques intégrés** est défini sur **Activé**. Quittez ensuite le programme de configuration du système en enregistrant les informations et allumez l'ordinateur.

Si vous utilisez une carte d'extension audio, accédez au programme de [configuration du système](#) et vérifiez que **Son** sous l'option **Périphériques intégrés** est défini sur **Désactivé**. Quittez ensuite le programme de configuration du système en enregistrant les informations et allumez l'ordinateur.

Le dispositif fonctionne-t-il correctement ?

Oui. Le problème est résolu.

Non. Passez à l'[étape 3](#).

3. Exécutez les [Diagnostics Dell](#).

Les tests ont-ils réussi ?

Oui. La carte d'extension fonctionne correctement. Passez à la question suivante.

**Non.** [Contactez Dell](#) pour obtenir une assistance technique.

Avez-vous un casque audio ?

**Oui.** Passez à l'[étape 4](#).

**Non.** [Contactez Dell](#) pour obtenir une assistance technique.

4. Raccordez le casque audio à la prise jack de haut-parleurs/casque audio.

Entendez-vous quelque chose dans le casque audio ?

**Oui.** Les haut-parleurs sont défectueux. Le problème est résolu.

**Non.** [Contactez Dell](#) pour obtenir une assistance technique.

---

## Problèmes d'imprimante

### Vérifications de base :

- 1 Examinez les [voyants de diagnostic](#) pour voir si le problème en question est identifié.
- 1 Déconnectez le câble de l'ordinateur et examinez le connecteur du câble pour voir si des broches sont pliées ou brisées. Vérifiez si des câbles sont endommagés ou usés.
- 1 Si le câble n'est pas endommagé, vérifiez qu'il est fermement connecté à l'ordinateur.
- 1 Testez la prise électrique : vérifiez le fonctionnement de la prise électrique en la testant avec un appareil différent, une lampe, par exemple.
- 1 Assurez-vous que l'imprimante est activée.
- 1 Vérifiez s'il y a des perturbations : les appareils électriques branchés sur le même circuit ou à proximité de l'ordinateur sont susceptibles de provoquer des perturbations.
- 1 Consultez la documentation fournie avec l'imprimante pour connaître le mode de connecteur parallèle approprié. Accédez au programme de [configuration du système](#) et vérifiez que le mode approprié est sélectionné dans le menu **Périphérique intégré**.

Si le problème persiste une fois les vérifications de base effectuées, remplissez la [liste de vérification des diagnostics](#) en effectuant les étapes suivantes :

1. Effectuez la procédure décrite dans la section « [Problèmes de périphérique série ou parallèle](#) ».

Le dispositif fonctionne-t-il correctement ?

**Oui.** Le problème est résolu.

**Non.** Passez à l'[étape 2](#).

2. Exécutez l'auto-test de l'imprimante.

L'auto-test réussit-il ?

**Oui.** Passez à l'[étape 3](#).

**Non.** L'imprimante est probablement défectueuse. Si vous avez acheté l'imprimante chez Dell, [contactez Dell](#) pour obtenir une assistance technique. Sinon, amenez-la dans un centre de réparation agréé.

3. Essayez d'imprimer à nouveau.


L'opération d'impression a-t-elle réussi ?

**Oui.** Le problème est résolu.

**Non.** [Contactez Dell](#) pour obtenir une assistance technique.

---

## Problèmes de périphérique série ou parallèle

 **REMARQUE :** Si vous vous heurtez à un problème avec une imprimante, consultez la section « [Problèmes d'imprimante](#) ».

Si un message de l'ordinateur signale un problème de connecteur [série](#) ou [parallèle](#) ou si un matériel connecté à un port semble fonctionner mal ou pas du tout, le problème peut provenir d'une des conditions suivantes :

- 1 Une connexion défectueuse entre le port et le périphérique
- 1 De mauvais paramètres pour les options de [configuration du système](#)
- 1 De mauvais paramètres dans les fichiers de configuration du système d'exploitation
- 1 Un câble défectueux entre le port et le périphérique
- 1 Un périphérique défectueux
- 1 Une logique de port défectueuse sur la carte système



- 1 Si le problème concerne un connecteur série, des paramètres de [port COM](#) incompatibles
- 1 Si le problème concerne un connecteur parallèle, des paramètres de [port LPT](#) incompatibles
- 1 Des pilotes inappropriés ou manquants

#### Vérifications de base :

- 1 Examinez les [voyants de diagnostic](#) pour voir si le problème en question est identifié.
- 1 Déconnectez le câble de l'ordinateur et examinez le connecteur du câble pour voir si des broches sont pliées ou brisées. Vérifiez si des câbles sont endommagés ou usés.
- 1 Si le câble n'est pas endommagé, vérifiez qu'il est fermement connecté à l'ordinateur.
- 1 Testez la prise électrique. Vérifiez que le périphérique est connecté à une prise électrique qui marche.
- 1 Vérifiez que le périphérique est allumé.
- 1 Vérifiez s'il y a des perturbations : les appareils électriques branchés sur le même circuit ou à proximité de l'ordinateur sont susceptibles de provoquer des perturbations.

Si le problème persiste une fois les vérifications de base effectuées, remplissez la [liste de vérification des diagnostics](#) en effectuant les étapes suivantes :

1. Accédez au programme de [configuration du système](#) et vérifiez les paramètres de l'option **Périphériques intégrés**. Quittez ensuite le programme de configuration du système en enregistrant les informations et redémarrez l'ordinateur.

Pour un périphérique série, vérifiez les options de **Port série** ; pour un périphérique parallèle, vérifiez les options de **Port parallèle**. Consultez la documentation du périphérique pour de plus amples informations sur les paramètres des ports et la configuration requise.

Le dispositif fonctionne-t-il correctement ?

**Oui.** Le problème est résolu.

**Non.** Passez à l'[étape 2](#).

2. Exécutez les [Diagnostics Dell](#).

Ces groupes de périphériques vérifient les fonctions de base de la logique de port d'[E/S](#) de la carte système. Si une imprimante est connectée au connecteur parallèle, le groupe de périphériques Ports parallèles teste la liaison de communication entre la logique de port d'E/S de la carte système et l'imprimante.

Les tests réussissent-ils ?

**Oui.** Passez à l'[étape 3](#).

**Non.** [Contactez Dell](#) pour obtenir une assistance technique.

3. Si le problème se limite à un programme d'application particulier, consultez la documentation de ce programme pour connaître la configuration spécifique requise des ports.

Le dispositif fonctionne-t-il correctement ?

**Oui.** Le problème est résolu.

**Non.** Passez à l'[étape 4](#).

4. Éteignez l'ordinateur et le périphérique, échangez le câble du périphérique avec un câble en bon état de marche et allumez l'ordinateur et le périphérique.

Le dispositif fonctionne-t-il correctement ?

**Oui.** Vous avez besoin d'un nouveau câble de périphérique. [Contactez Dell](#) pour obtenir une assistance technique.

**Non.** Passez à l'[étape 5](#).

5. Éteignez l'ordinateur et le périphérique, remplacez le périphérique par un périphérique semblable en bon état de marche et allumez l'ordinateur et le périphérique.

Le dispositif fonctionne-t-il correctement ?

**Oui.** Vous avez besoin d'un nouveau périphérique. [Contactez Dell](#) pour obtenir une assistance technique.

**Non.** [Contactez Dell](#) pour obtenir une assistance technique.

---

## Problèmes de souris

#### Vérifications de base :

- 1 Examinez les [voyants de diagnostic](#) pour voir si le problème en question est identifié.
- 1 Déconnectez le câble de l'ordinateur et examinez le connecteur du câble pour voir si des broches sont pliées ou brisées. Vérifiez si des câbles sont endommagés ou usés.
- 1 Vérifiez que le câble est fermement connecté à l'ordinateur.
- 1 Si vous utilisez une souris [USB](#), branchez-la dans l'un des connecteurs USB du Port 1 du panneau arrière de l'ordinateur (consultez la section «

[Connecteurs du panneau arrière](#) »).

- 1 Réinstallez le pilote de la souris pour votre système d'exploitation.
- 1 Redémarrez l'ordinateur.

Si le problème persiste une fois les vérifications de base effectuées, remplissez la [liste de vérification des diagnostics](#) en effectuant les étapes suivantes :

1. Éteignez l'ordinateur, patientez 10 à 20 secondes, puis débranchez la souris. Reconnectez la souris à l'ordinateur et rallumez ce dernier.  
Le dispositif fonctionne-t-il correctement ?  
**Oui.** Le problème est résolu.  
**Non.** Passez à l'[étape 2](#).
2. Si vous utilisez une souris **PS/2**, accédez au programme de [configuration du système](#) et définissez **Port de la souris** sous l'option **Périphériques intégrés** sur **Activé**. Quittez ensuite le programme de configuration du système en enregistrant les informations et redémarrez l'ordinateur.  
Le dispositif fonctionne-t-il correctement ?  
**Oui.** Le problème est résolu.  
**Non.** Passez à l'[étape 3](#).
3. Exécutez les [Diagnostics Dell](#).  
Les tests ont-ils réussi ?  
**Oui.** Passez à la question suivante.  
**Non.** [Contactez Dell](#) pour obtenir une assistance technique.  
Possédez-vous un autre ordinateur en bon état de marche ?  
**Oui.** Passez à l'[étape 4](#).  
**Non.** Passez à la question suivante.  
Possédez-vous une autre souris en bon état de marche ?  
**Oui.** Éteignez l'ordinateur, patientez 10 à 20 secondes, puis débranchez la souris. Passez ensuite à l'[étape 6](#).  
**Non.** [Contactez Dell](#) pour obtenir une assistance technique.
4. Éteignez le premier ordinateur, patientez 10 à 20 secondes, puis déconnectez la souris.
5. Éteignez l'autre ordinateur, patientez 10 à 20 secondes, puis déconnectez sa souris. Raccordez-y la souris du premier ordinateur, puis rallumez l'ordinateur.  
La souris fonctionne-t-elle correctement ?  
**Oui.** L'ordinateur d'origine est défectueux. [Contactez Dell](#) pour obtenir une assistance technique.  
**Non.** La souris est peut-être défectueuse. [Contactez Dell](#) pour obtenir une assistance technique.
6. Connectez une autre souris à l'ordinateur et allumez celui-ci.  
La souris fonctionne-t-elle correctement ?  
**Oui.** La souris d'origine est défectueuse. Le problème est résolu.  
**Non.** [Contactez Dell](#) pour obtenir une assistance technique.

---

## Problèmes de clavier

### Vérifications de base :

- 1 Examinez les [voyants de diagnostic](#) pour voir si le problème en question est identifié.
- 1 Déconnectez le câble de l'ordinateur et examinez le connecteur du câble pour voir si des broches sont pliées ou brisées. Vérifiez si des câbles sont endommagés ou usés.
- 1 Vérifiez que le câble est fermement connecté à l'ordinateur.
- 1 Si vous utilisez un clavier USB, raccordez-le à l'un des connecteurs USB du Port 1 du panneau arrière de l'ordinateur (consultez la section « [Connecteurs du panneau arrière](#) »).
- 1 Si vous utilisez un clavier PS/2 qui peut être configuré en réglant un commutateur, assurez-vous que le commutateur est réglé sur **PS/2**, **Enhanced XT/AT (XT/AT amélioré)** ou **PC/AT**. Les paramètres du commutateur sont généralement situés en-dessous du clavier, quelquefois derrière un panneau. Consultez la documentation livrée avec votre clavier pour plus d'informations.
- 1 Vérifiez s'il y a des perturbations : Les rallonges de clavier peuvent créer des problèmes.
- 1 Redémarrez l'ordinateur.

Si le problème persiste une fois les vérifications de base effectuées, remplissez la [liste de vérification des diagnostics](#) en effectuant les étapes suivantes :

1. Éteignez l'ordinateur, patientez 30 secondes et rallumez-le.  
Lors de la procédure d'amorçage, les voyants Verr num, Verr maj et Arrêt défil du clavier clignotent-ils momentanément ?  
**Oui.** Passez à l'[étape 2](#).  
**Non.** Passez à l'[étape 3](#).
2. Utilisez le clavier pour taper quelques caractères.  
Les caractères apparaissent-ils sur l'écran ?  
**Oui.** Le problème est résolu.  
**Non.** [Contactez Dell](#) pour obtenir une assistance technique.
3. Exécutez les [Diagnostics Dell](#).  
L'un des tests diagnostics a-t-il échoué ?  
**Oui.** Le clavier d'origine est peut-être défectueux. Passez à l'[étape 4](#).  
**Non.** Passez à la question suivante.  
Possédez-vous un autre ordinateur en bon état de marche ?  
**Oui.** Passez à l'[étape 4](#).  
**Non.** Passez à la question suivante.  
Possédez-vous un autre clavier en bon état ?  
**Oui.** Éteignez l'ordinateur, patientez 10 à 20 secondes, puis déconnectez le clavier. Passez à l'[étape 6](#).  
**Non.** [Contactez Dell](#) pour obtenir une assistance technique.
4. Éteignez le premier ordinateur, patientez 10 à 20 secondes, puis déconnectez le clavier.
5. Éteignez l'autre ordinateur, patientez 10 à 20 secondes, puis débranchez son clavier. Connectez-y le clavier du premier ordinateur puis allumez l'ordinateur.  
Le clavier fonctionne-t-il correctement ?  
**Oui.** L'ordinateur d'origine est défectueux. [Contactez Dell](#) pour obtenir une assistance technique.  
**Non.** Le clavier est peut-être défectueux. [Contactez Dell](#) pour obtenir une assistance technique.
6. Connectez un autre clavier à l'ordinateur et allumez celui-ci.  
Le clavier fonctionne-t-il correctement ?  
**Oui.** Le premier clavier est défectueux. Le problème est résolu.  
**Non.** [Contactez Dell](#) pour obtenir une assistance technique.

---

## Problèmes de lecteur de disquette

Lors du [POST](#), l'ordinateur contrôle le lecteur de disquette en comparant ses caractéristiques aux informations sur la configuration de l'ordinateur. Le voyant d'accès au lecteur de disquette clignote lorsque l'ordinateur effectue ce contrôle.

Vérifications de base :

- 1 Examinez les [voyants de diagnostic](#) pour voir si le problème en question est identifié.
- 1 Si vous entendez un bruit de grattement ou de grincement inhabituel lorsqu'un lecteur est accédé, le matériel est peut-être défectueux. [Contactez Dell](#) pour obtenir une assistance technique.
- 1 Lorsque vous allumez l'ordinateur, vous pouvez entendre l'activité du disque lors de la procédure d'amorçage. Si votre ordinateur ne démarre pas, [contactez Dell](#) pour obtenir une assistance technique.
- 1 Si vous essayez de copier des données sur la disquette, assurez-vous qu'elle n'est pas protégée contre l'écriture.
- 1 Insérez une autre disquette dans le lecteur. Si la nouvelle disquette fonctionne, la disquette d'origine est peut-être défectueuse.
- 1 Testez le voyant d'accès au lecteur de disquette en utilisant l'une des méthodes suivantes :
  - o Sous MS-DOS®, insérez une disquette dans le lecteur, tapez `dir a:` à l'invite et appuyez sur <Entrée>.
  - o Sous Microsoft Windows, insérez une disquette dans le lecteur, ouvrez My Computer (Poste de travail) depuis le bureau puis double-cliquez sur l'icône du lecteur de disquettes.
- 1 Vérifiez les paramètres de [configuration du système](#).
- 1 Nettoyez le lecteur avec un kit de nettoyage vendu dans le commerce.

- ⚠ **AVIS** : N'essayez pas de nettoyer les têtes de lecteurs avec une tige de nettoyage. Vous risqueriez de désaligner accidentellement les têtes, ce qui empêcherait le lecteur de marcher.

Si le problème persiste une fois les vérifications de base effectuées, remplissez la [liste de vérification des diagnostics](#) en effectuant les étapes suivantes.

⚠ **PRÉCAUTION** : Avant d'effectuer cette procédure, consultez la section « [La sécurité d'abord : pour vous et pour votre ordinateur](#) ».

- ⚠ **AVIS** : Avant de déconnecter un périphérique de l'ordinateur, patientez 10 à 20 secondes après avoir débranché l'ordinateur de sa prise électrique. Avant de retirer un composant de la carte système, vérifiez que le voyant d'alimentation de veille sur la carte système est éteint. Pour trouver ce voyant, consultez l'illustration de votre ordinateur dans la section « [Composants de la carte système](#) ».

1. Exécutez les [Diagnostics Dell](#).

L'un des tests a-t-il échoué ?

Oui. [Contactez Dell](#) pour obtenir une assistance technique.

Non. Passez à l'[étape 2](#).

2. Éteignez l'ordinateur et ses périphériques, débranchez-les de leurs prises électriques et patientez 10 à 20 secondes.
3. [Ouvrez le capot de l'ordinateur](#).
4. [Retirez et installez](#) le lecteur de disquette.
5. [Fermez le capot de l'ordinateur](#).

6. Rebranchez l'ordinateur et ses périphériques à leurs prises électriques puis allumez-les.

Le voyant d'accès au lecteur de disquette clignote-t-il lors de la procédure d'amorçage ?

Oui. Passez à la question suivante.

Non. [Contactez Dell](#) pour obtenir une assistance technique.

L'ordinateur affiche-t-il un message d'erreur de lecteur ?

Oui. Consultez la section « [Messages de l'ordinateur](#) » pour obtenir une explication du message, puis passez à l'[étape 7](#).

Non. Le problème est résolu.

7. Insérez une disquette amorçable dans le lecteur de disquette, puis redémarrez l'ordinateur.

Le lecteur démarre-t-il le système d'exploitation ?

Oui. Le problème est probablement résolu. Si vous continuez à avoir des problèmes, [contactez Dell](#) pour obtenir une assistance technique.

Non. [Contactez Dell](#) pour obtenir une assistance technique.

---

## Problèmes de lecteur de disque dur

Vérifications de base :

- 1 Examinez les [voyants de diagnostic](#) pour voir si le problème en question est identifié.
- 1 Si vous entendez un bruit de grattement ou de grincement inhabituel lorsqu'un lecteur est accédé, le matériel est peut-être défectueux. [Contactez Dell](#) pour obtenir une assistance technique.
- 1 Lorsque vous allumez l'ordinateur, vous pouvez entendre l'activité du disque lors de la procédure d'amorçage. Si votre ordinateur ne démarre pas, [contactez Dell](#) pour obtenir une assistance technique.
- 1 Testez le lecteur de disque dur avec l'une des méthodes suivantes :
  - o Sous Windows 2000, exécutez l'utilitaire ScanDisk en cliquant sur le bouton Démarrer, en pointant sur Run (Exécuter) et en tapant `scandisk`, et cliquez sur OK.
  - o Sous Windows XP, exécutez l'utilitaire `chkdsk` en suivant les étapes suivantes :

Cliquez sur le bouton **Start (Démarrer)**, sélectionnez **Shutdown (Arrêter)** puis cliquez sur **Restart the Computer (Redémarrer l'ordinateur)**.

À `<b>!\invite</b> C:`, tapez : `CD\Windows\Command` et appuyez sur la touche `<Entrée>`.

Tapez `chkdsk` et appuyez sur `<Entrée>`.

Cet utilitaire crée un rapport d'état qu'il affiche et répertorie et corrige les erreurs du disque.
  - o Sous Microsoft Windows NT®, exécutez l'utilitaire de vérification d'erreur en ouvrant la feuille de propriété du ou des volumes affectés et en cliquant sur Check Now (Vérifier maintenant) dans la section Error-checking (Vérification d'erreur) de l'onglet Tools (Outils).

Si le problème persiste une fois les vérifications de base effectuées, remplissez la [liste de vérification des diagnostics](#) en effectuant les étapes suivantes.

⚠ **PRÉCAUTION** : Avant d'effectuer cette procédure, consultez la section « [La sécurité d'abord : pour vous et pour votre ordinateur](#) ».

➡ **AVIS** : Avant de déconnecter un périphérique de l'ordinateur, patientez 10 à 20 secondes après avoir débranché l'ordinateur de sa prise électrique. Avant de retirer un composant de la carte système, vérifiez que le voyant d'alimentation de veille sur la carte système est éteint. Pour trouver ce voyant, consultez l'illustration de votre ordinateur dans la section « [Composants de la carte système](#) ».

1. Accédez au programme de [configuration du système](#) et vérifiez que le lecteur problématique est correctement configuré. Effectuez toutes les modifications nécessaires et redémarrez l'ordinateur.

Le lecteur fonctionne-t-il correctement ?

**Oui.** Le problème est résolu.

**Non.** Passez à l'[étape 2](#).

2. Testez le lecteur de disque dur avec l'une des méthodes suivantes :

- 1 Sous Microsoft Windows 2000, exécutez l'utilitaire ScanDisk en cliquant sur le bouton Démarrer, en pointant sur Exécuter, en tapant `scandisk`, et en cliquant sur OK.

- 1 Sous Windows XP, exécutez l'utilitaire `chkdsk` en suivant les étapes suivantes :

- o Cliquez sur le bouton **Start (Démarrer)**, sélectionnez **Shutdown (Arrêter)** puis cliquez sur **Restart the Computer (Redémarrer l'ordinateur)**.

- o À `<b>invite</b> C:`, tapez : `CD\Windows\Command` et appuyez sur la touche `<Entrée>`.

- o Tapez `chkdsk` et appuyez sur `<Entrée>`.

Cet utilitaire crée un rapport d'état qu'il affiche et répertorie et corrige les erreurs du disque.

- 1 Sous Microsoft Windows NT, exécutez l'utilitaire de vérification d'erreur en ouvrant la feuille de propriété du ou des volumes affectés et en cliquant sur **Vérifier maintenant** dans la section **Vérification d'erreur** de l'onglet **Outils**.

Le lecteur fonctionne-t-il correctement ?

**Oui.** Le problème est résolu.

**Non.** Passez à l'[étape 3](#).

3. Exécutez les [Diagnostics Dell](#).

- 1 Pour un lecteur de disque dur [IDE](#), exécutez le groupe de tests Périphériques IDE.

- 1 Pour un lecteur de disque dur [SCSI](#), exécutez le groupe de tests Périphériques SCSI.

L'un des tests diagnostics a-t-il échoué ?

**Oui.** Passez à la question suivante.

**Non.** Passez à l'[étape 4](#).

Un des tests de diagnostic a-t-il indiqué une défaillance de lecteur ?

**Oui.** Le lecteur de disque dur est peut-être en panne. [Contactez Dell](#) pour obtenir une assistance technique.

**Non.** Passez à la question suivante.

Un des tests de diagnostic a-t-il indiqué un contrôleur de lecteur défectueux ?

**Oui.** La carte système est peut-être défectueuse. [Contactez Dell](#) pour obtenir une assistance technique.

**Non.** Passez à l'[étape 4](#).

4. Éteignez l'ordinateur et ses périphériques, débranchez-les de leurs prises électriques et patientez 10 à 20 secondes.

5. [Ouvrez le capot de l'ordinateur](#).

6. Vérifiez que les câbles d'alimentation en [CC](#) provenant du bloc d'alimentation sont solidement raccordés aux connecteurs de chaque lecteur. Vérifiez également que le câble d'interface de chaque lecteur est solidement raccordé au lecteur et à la carte système.

7. Vérifiez que le câble du panneau avant est correctement raccordé à la carte système et au panneau avant. Vérifiez aussi que le câble du panneau de commande est correctement connecté au panneau avant.

Le panneau de commande contient le voyant d'activité du lecteur de disque dur. Pour repérer la carte système et les connecteurs du panneau avant, consultez l'illustration de votre ordinateur dans la section « [Composants de la carte système](#) ».

8. [Fermez le capot de l'ordinateur](#).

9. Rebranchez l'ordinateur et ses périphériques à leurs prises électriques puis allumez-les.

Le voyant d'activité du lecteur de disque dur clignote-t-il lors de la procédure d'amorçage ?

**Oui.** Passez à la question suivante.

**Non.** La carte système est peut-être défectueuse. [Contactez Dell](#) pour obtenir une assistance technique.

L'ordinateur affiche-t-il un message d'erreur de lecteur ?

**Oui.** Consultez la section « [Messages de l'ordinateur](#) » pour obtenir une explication du message. Si vous ne parvenez pas à corriger le problème en effectuant l'action décrite dans le tableau, [contactez Dell](#) pour obtenir une assistance technique.

**Non.** Passez à la question suivante.

S'agit-il du lecteur de disque dur principal qui contient le système d'exploitation ?

Oui. Passez à la question suivante.

Non. [Contactez Dell](#) pour obtenir une assistance technique.

Le lecteur démarre-t-il le système d'exploitation ?

Oui. Passez à la question suivante.

Non. Les fichiers du système d'exploitation sont peut-être endommagés. Consultez la documentation de votre système d'exploitation.

Le lecteur fonctionne-t-il correctement ?

Oui. Le problème est résolu.


Non. [Contactez Dell](#) pour obtenir une assistance technique.


---

## Problèmes de pile

Si un message d'erreur signale un problème de pile ou si les informations de configuration sont effacées du programme de [configuration du système](#) lorsque l'ordinateur est éteint, la pile est peut-être défectueuse.

 **PRÉCAUTION** : Une nouvelle pile mal installée risque d'exploser. Remplacez la pile par une pile de type identique ou d'un type équivalent recommandé par le fabricant. Mettez les piles usées au rebut selon les instructions du fabricant.

 **PRÉCAUTION** : Avant d'effectuer cette procédure, consultez la section « [La sécurité d'abord : pour vous et pour votre ordinateur](#) ».

 **AVIS** : Avant de déconnecter un périphérique de l'ordinateur, patientez 10 à 20 secondes après avoir débranché l'ordinateur de sa prise électrique. Avant de retirer un composant de la carte système, vérifiez que le voyant d'alimentation de veille sur la carte système est éteint. Pour trouver ce voyant, consultez la section « [Composants de la carte système](#) ».

1. Éteignez l'ordinateur et ses périphériques, débranchez-les de leurs prises électriques et patientez 10 à 20 secondes.
2. [Ouvrez le capot de l'ordinateur](#).
3. [Remettez la pile](#) dans son support avec le côté marqué « + » sur le dessus.
4. [Fermez le capot de l'ordinateur](#).
5. Rebranchez l'ordinateur et ses périphériques à leurs prises électriques puis allumez-les.
6. Accédez au programme de [configuration du système](#) et corrigez la date et l'heure. Quittez ensuite le programme de configuration du système en enregistrant les informations.
7. Éteignez votre ordinateur et débranchez-le de sa prise électrique. Laissez l'ordinateur éteint pendant au moins 10 minutes.
8. Rebranchez ensuite votre ordinateur à sa prise électrique, puis allumez-le.
9. Accédez au programme de [configuration du système](#) et vérifiez la date et l'heure.

La date et l'heure sont-elles exactes ?

Oui. Le problème est résolu.

Non. La pile est peut-être défectueuse. Passez à l'[étape 10](#).

10. [Remplacez la pile](#).

La pile fonctionne-t-elle correctement ?

Oui. Le problème est résolu.

Non. La carte système est peut-être défectueuse. [Contactez Dell](#) pour obtenir une assistance technique.


---

## Problèmes de carte d'extension


Si un message d'erreur signale un problème de [carte d'extension](#) ou si une carte d'extension semble mal fonctionner ou ne pas fonctionner du tout, le problème peut être dû à une connexion défectueuse, à un conflit avec un logiciel ou un autre matériel ou à une carte d'extension défectueuse. Avant d'effectuer les étapes suivantes, examinez les [voyants de diagnostic](#) pour voir si le problème en question est identifié. Vérifiez également qu'il n'y a pas de [conflit matériel](#) entre périphériques.

Remplissez la [liste de vérification des diagnostics](#) en effectuant les étapes suivantes.

 **PRÉCAUTION** : Avant d'effectuer cette procédure, consultez la section « [La sécurité d'abord : pour vous et pour votre ordinateur](#) ».

 **AVIS** : Avant de déconnecter un périphérique de l'ordinateur, patientez 10 à 20 secondes après avoir débranché l'ordinateur de sa prise électrique. Avant de retirer un composant de la carte système, vérifiez que le voyant d'alimentation de veille sur la carte système est éteint. Pour trouver ce voyant, consultez l'illustration de votre ordinateur dans la section « [Composants de la carte système](#) ».

1. Exécutez les diagnostics fournis par les fabricants des cartes d'extension installées dans votre ordinateur.

 **REMARQUE** : Les fabricants de nombreuses cartes d'extension comme les cartes vidéo, les cartes d'interface réseau et les cartes son fournissent des programmes de diagnostic. Si vous ne possédez pas de diagnostics pour vos cartes, passez à l'[étape 2](#).

Les diagnostics ont-ils identifié un problème ?

**Oui.** Contactez le fabricant des cartes.

**Non.** Passez à l'[étape 2](#).

- Éteignez l'ordinateur et ses périphériques, débranchez-les de leurs prises électriques et patientez 10 à 20 secondes.
- [Ouvrez le capot de l'ordinateur.](#)
- Vérifiez que chaque carte d'extension est correctement engagée dans son connecteur. Si des cartes d'extension sont déboîtées, réinstallez-les.
- Vérifiez que tous les câbles sont solidement raccordés à leurs connecteurs sur les cartes d'extension. Si des câbles semblent être desserrés, reconnectez-les.

Pour obtenir des instructions sur quel câble connecter à quel connecteur sur la carte d'extension, consultez la documentation de la carte d'extension.


- [Fermez le capot de l'ordinateur.](#)
- Rebranchez l'ordinateur et ses périphériques à leurs prises électriques puis allumez-les.

L'ordinateur fonctionne-t-il correctement ?

**Oui.** Le problème est résolu.

**Non.** La carte d'extension est peut-être défectueuse. Passez à l'[étape 8](#).

- Éteignez l'ordinateur et ses périphériques, débranchez-les de leurs prises électriques et patientez 10 à 20 secondes.
- [Ouvrez le capot de l'ordinateur.](#)
- [Retirez toutes les cartes d'extension](#) installées dans l'ordinateur à l'*exception de* la carte vidéo.

 **REMARQUE** : Si votre lecteur de disque dur principal est connecté à une carte contrôleur de lecteur plutôt qu'à un des connecteurs IDE (Integrated Drive Electronics [électronique de lecteur intégrée]) de la carte système, laissez la carte contrôleur de lecteur installée dans l'ordinateur.

- [Fermez le capot de l'ordinateur.](#)
- Rebranchez l'ordinateur et ses périphériques à leurs prises électriques puis allumez-les.
- Exécutez les [Diagnostics Dell](#).

L'un des tests diagnostics a-t-il échoué ?

**Oui.** [Contactez Dell](#) pour obtenir une assistance technique.

**Non.** Passez à l'[étape 14](#).

- Éteignez l'ordinateur et ses périphériques, débranchez-les de leurs prises électriques et patientez 10 à 20 secondes.
- [Ouvrez le capot de l'ordinateur.](#)
- Réinstallez une des cartes d'extension que vous avez retirées et répétez les étapes [11](#) à [13](#).

L'un des tests diagnostics a-t-il échoué ?

**Oui.** La carte d'extension que vous venez de réinstaller est défectueuse et doit être remplacée.

**Non.** Répétez les étapes [14](#) et [16](#) avec une autre carte d'extension. Passez à l'[étape 17](#).

- Si vous avez réinstallé toutes les cartes d'extension et que le problème n'est pas résolu, [contactez Dell](#) pour obtenir une assistance technique.

---

## Problèmes de réseau

### Vérifications de base :

- Examinez les [voyants d'activité du réseau](#) pour voir si l'ordinateur communique avec le réseau.
- Si vous utilisez un modem et une carte réseau, vérifiez que le câble du modem n'est pas connecté à la carte réseau.
- Déconnectez le câble réseau de l'ordinateur et examinez le connecteur du câble pour voir si des broches sont pliées ou brisées. Vérifiez si des câbles sont endommagés ou usés.
- Si le câble n'est pas endommagé, vérifiez qu'il est fermement connecté à l'ordinateur.
- Vérifiez qu'il n'y a pas de [conflit matériel](#) entre les périphériques.
- Accédez au programme de [configuration du système](#) et vérifiez que les paramètres appropriés des [opérations réseau](#) sont correctement configurés.
- Vérifiez le type du périphérique réseau auquel vous raccordez l'ordinateur. Un concentrateur fonctionne généralement à 10 Mb/s. Un commutateur fonctionne à 10 ou 100 Mb/s. Vérifiez que la carte réseau est configurée sur la bonne vitesse. Examinez les [Diagnostics Dell](#).

Remplissez la [liste de vérification des diagnostics](#) en effectuant les étapes suivantes.

➡ **AVIS** : Ne raccordez pas de câble de modem à la carte réseau. Les tensions provenant des communications téléphoniques risqueraient d'endommager la carte réseau.

1. Déterminez le type de carte réseau que vous utilisez.

Si vous utilisez une carte d'extension réseau, passez à l'[étape 2](#).

Si vous utilisez un adaptateur réseau intégré, passez à l'[étape 3](#).

2. Effectuez la procédure décrite dans la section « [Problèmes de carte d'extension](#) ».

L'ordinateur fonctionne-t-il correctement ?

**Oui.** Le problème est résolu.

**Non.** Passez à l'étape 3.

3. Exécutez les [Diagnostics Dell](#).

L'un des tests a-t-il échoué ?

**Oui.** [Contactez Dell](#) pour obtenir une assistance technique.

**Non.** Passez à l'étape 4.

4. Exécutez les [Diagnostics Dell](#).

Les tests ont-ils réussi ?

**Oui.** Le problème est résolu.

**Non.** Passez à l'étape 5.

5. Éteignez l'ordinateur, échangez le câble réseau avec un câble en bon état de marche et allumez l'ordinateur.

L'ordinateur fonctionne-t-il correctement ?

**Oui.** Vous avez besoin d'un nouveau câble réseau. [Contactez Dell](#) pour obtenir une assistance technique.

**Non.** [Contactez Dell](#) pour obtenir une assistance technique.

---

## Reprise à partir d'un programme qui ne répond pas

1. Appuyez sur <Ctrl><Alt><Suppr>, cliquez sur **Task Manager (Gestionnaire des tâches)** et sélectionnez **Applications**.

La fenêtre **Gestionnaire des tâches** s'affiche-t-elle ?

**Oui.** Passez à l'[étape 2](#).

**Non.** Passez directement à l'[étape 4](#).

2. Cliquez sur le programme qui ne répond plus.

3. Cliquez sur End Task (Terminer la tâche).

L'ordinateur fonctionne-t-il correctement ?

**Oui.** Le problème est résolu.

**Non.** Passez à l'[étape 4](#).

4. Cliquez sur le bouton **Démarrer** et sélectionnez **Arrêter**.
- 

## Redémarrage d'un ordinateur qui ne répond pas

1. Appuyez sur le bouton d'alimentation pendant plus de 6 secondes pour éteindre immédiatement l'ordinateur.

L'ordinateur est-il éteint ?

**Oui.** Passez à l'[étape 3](#).

**Non.** Passez à l'[étape 2](#).

2. Déconnectez le câble d'alimentation en [CA](#) de l'ordinateur, patientez 10 à 20 secondes et reconnectez-le.

3. Appuyez sur le bouton d'alimentation pour allumer l'ordinateur.

➡ **AVIS** : Si votre ordinateur ne réagit pas, ne coupez l'alimentation ou ne débranchez le cordon d'alimentation qu'en dernier ressort. Cela risquerait de provoquer des problèmes avec la configuration et les paramètres de l'ordinateur.




---

## Réparation d'un ordinateur mouillé


Les liquides renversés, les éclaboussures et l'excès d'humidité peuvent endommager l'ordinateur. Si un périphérique externe (comme une imprimante ou un modem) est humide, contactez le fabricant du périphérique pour obtenir des instructions.

 **PRÉCAUTION** : Avant d'effectuer cette procédure, consultez la section « [La sécurité d'abord : pour vous et pour votre ordinateur](#) ».

 **AVIS** : Avant de déconnecter un périphérique de l'ordinateur, patientez 10 à 20 secondes après avoir débranché l'ordinateur de sa prise électrique. Avant de retirer un composant de la carte système, vérifiez que le voyant d'alimentation de veille sur la carte système est éteint. Pour trouver ce voyant, consultez l'illustration de votre ordinateur dans la section « [Composants de la carte système](#) ».

Remplissez la [liste de vérification des diagnostics](#) en effectuant les étapes suivantes:

1. Éteignez l'ordinateur et ses périphériques, débranchez-les de leurs prises électriques et patientez 10 à 20 secondes.
2. [Ouvrez le capot de l'ordinateur](#).
3. Laissez l'ordinateur sécher pendant au moins 24 heures. Vérifiez qu'il est complètement sec avant de continuer.
4. [Retirez toutes les cartes d'extension](#) installées dans l'ordinateur à l'exception de la carte vidéo.

 **REMARQUE** : Si votre lecteur de disque dur principal est raccordé à une carte contrôleur de lecteur plutôt qu'à un des connecteurs IDE de la carte système, laissez la carte contrôleur de lecteur installée dans l'ordinateur.

5. [Fermez le capot de l'ordinateur](#).
6. Rebranchez l'ordinateur et ses périphériques à leurs prises électriques puis allumez-les.

L'ordinateur est-il alimenté ?

Oui. Passez à l'[étape 7](#).

Non. [Contactez Dell](#) pour obtenir une assistance technique.


7. Éteignez l'ordinateur et ses périphériques, débranchez-les de leurs prises électriques et patientez 10 à 20 secondes.
8. [Ouvrez le capot de l'ordinateur](#).
9. Réinstallez toutes les cartes d'extension.
10. [Fermez le capot de l'ordinateur](#).
11. Rebranchez l'ordinateur et ses périphériques à leurs prises électriques puis allumez-les.
12. Exécutez les [Diagnostics Dell](#).
13. L'un des tests de diagnostics a-t-il échoué ?


Oui. [Contactez Dell](#) pour obtenir une assistance technique.

Non. Le problème est résolu.

---

## Réparation d'un ordinateur qui est tombé ou est endommagé

 **PRÉCAUTION** : Avant d'effectuer cette procédure, consultez la section « [La sécurité d'abord : pour vous et pour votre ordinateur](#) ».

 **AVIS** : Avant de déconnecter un périphérique de l'ordinateur, patientez 10 à 20 secondes après avoir débranché l'ordinateur de sa prise électrique. Avant de retirer un composant de la carte système, vérifiez que le voyant d'alimentation de veille sur la carte système est éteint. Pour trouver ce voyant, consultez l'illustration de votre ordinateur dans la section « [Composants de la carte système](#) ».

Remplissez la [liste de vérification des diagnostics](#) en effectuant les étapes suivantes:

1. Éteignez l'ordinateur et ses périphériques, débranchez-les de leurs prises électriques et patientez 10 à 20 secondes.
2. [Ouvrez le capot de l'ordinateur](#).
3. Vérifiez toutes les connexions des cartes d'extension de l'ordinateur et réinsérez toutes les cartes d'extension mal engagées.
4. Vérifiez que tous les câbles sont correctement connectés et que tous les composants sont correctement engagés dans leurs connecteurs et supports.
5. [Fermez le capot de l'ordinateur](#).
6. Rebranchez l'ordinateur et ses périphériques à leurs prises électriques puis allumez-les.
7. Exécutez les [Diagnostics Dell](#).

L'un des tests diagnostics a-t-il échoué ?

Oui. [Contactez Dell](#) pour obtenir une assistance technique.

Non. Le problème est résolu.

---

## Conflits matériels

Les conflits matériels se produisent lorsque le système d'exploitation détecte plusieurs périphériques qui essaient de fonctionner sur les mêmes ressources de l'ordinateur alors que ces ressources ne peuvent pas être partagées par ces périphériques.

### Symptômes :

- 1 L'ordinateur s'arrête ou se bloque, en particulier lors de l'utilisation d'un périphérique spécifique.
- 1 Des erreurs de parité de mémoire se produisent sur un ordinateur dont la parité est activée.
- 1 Du bruit ou d'autres problèmes proviennent des cartes son.
- 1 Des caractères incompréhensibles sont imprimés par l'imprimante.
- 1 Le pointeur de la souris s'arrête et ne se déplace plus ou se déplace par à-coups.
- 1 Des messages indiquant que l'ordinateur ne fonctionne pas à pleine capacité apparaissent.
- 1 Lors de l'exécution de Microsoft Windows, l'ordinateur passe en Mode sans échec.
- 1 Des erreurs et des pannes d'application surviennent sans raison apparente.
- 1 Rien ne s'affiche sur le moniteur vidéo.

### Pour résoudre les conflits matériels :

- 1 Vérifiez que ce conflit n'est pas un [problème de logiciel](#).
- 1 Retirez le matériel qui vient d'être ajouté et contactez le fabricant du matériel.
- 1 Consultez la documentation de votre [système d'exploitation](#).

---

## Problèmes de mémoire de l'ordinateur

Lors du POST, l'ordinateur vérifie la mémoire de l'ordinateur, détermine l'espace mémoire installé, puis écrit et lit le nombre d'octets disponibles afin de garantir un fonctionnement approprié.

### Vérifications de base :

- 1 Examinez les [voyants de diagnostic](#) pour voir si le problème en question est identifié.
- 1 Si un message indiquant une mémoire insuffisante s'affiche, enregistrez et fermez tous les fichiers ouverts et quittez tous les programmes d'application ouverts qui ne sont pas en cours d'utilisation. Envisagez d'installer plus de mémoire dans l'ordinateur.
- 1 Redémarrez l'ordinateur.
- 1 Exécutez les [Diagnostics Dell](#).
- 1 Si les cartes de montage vertical de mémoire en option sont installées, réengagez-les dans leur support.
- 1 Réinstallez les modules de mémoire dans les supports des cartes de montage ou de la carte système.
- 1 Si vous n'utilisez pas de cartes de montage de mémoire en option, vérifiez que tous les supports de mémoire de la carte système contiennent un [RIMM](#) ou un [C-RIMM](#).
- 1 Les modules de mémoire doivent être installés en paires de modules identiques. Vérifiez que les modules installés dans les paires de supports des cartes de montage de mémoire ou des cartes système sont identiques. Pour identifier les paires de supports de la carte système, consultez la section « [Composants de la mémoire de la carte système](#) ». Pour identifier les paires de supports de la carte de montage de mémoire, consultez la section « [Consignes d'installation de la mémoire de l'ordinateur](#) ».

Si le problème persiste une fois les vérifications de base effectuées, remplissez la [liste de vérification des diagnostics](#) en effectuant les étapes suivantes.



**PRÉCAUTION :** Avant d'effectuer cette procédure, consultez la section « [La sécurité d'abord : pour vous et pour votre ordinateur](#) ».



**AVIS :** Avant de déconnecter un périphérique de l'ordinateur, patientez 10 à 20 secondes après avoir débranché l'ordinateur de sa prise électrique. Avant de retirer un composant de la carte système, vérifiez que le voyant d'alimentation de veille sur la carte système est éteint. Pour trouver ce voyant, consultez l'illustration de votre ordinateur dans la section « [Composants de la carte système](#) ».

1. Accédez au programme de [configuration du système](#) et vérifiez que la valeur de Mémoire système correspond à l'espace mémoire réellement installé sur l'ordinateur.

Le total de mémoire affiché correspond-il exactement à l'espace mémoire installé dans l'ordinateur ?

**Oui.** L'ordinateur a mis à jour le compte de la mémoire quand il a redémarré. Le problème est résolu.

**Non.** Passez à l'[étape 2](#).

2. Exécutez les [Diagnostics Dell](#).

L'un des tests diagnostics a-t-il échoué ?

**Oui.** [Contactez Dell](#) pour obtenir une assistance technique.

**Non.** Passez à l'[étape 3](#).

3. Éteignez l'ordinateur et ses périphériques, débranchez-les de leurs prises électriques et patientez 10 à 20 secondes.

4. [Ouvrez le capot de l'ordinateur.](#)
5. [Retirez](#) et [installez](#) le ou les modules de mémoire.
6. [Fermez le capot de l'ordinateur.](#)
7. Rebranchez l'ordinateur et ses périphériques à leurs prises électriques puis allumez-les.

Le compte de la mémoire RAM affiché correspond-il exactement à l'espace mémoire installé dans l'ordinateur ?

**Oui.** Le ou les modules de mémoire étaient défectueux. Le problème est résolu.

**Non.** [Contactez Dell](#) pour obtenir une assistance technique.

---


## Problèmes de microprocesseur


Pendant le POST, l'ordinateur vérifie le [microprocesseur](#) de l'ordinateur et détermine ses spécifications opérationnelles. Ces informations sont stockées dans le programme de [configuration du système](#). L'ordinateur détermine également si un ou deux microprocesseurs sont installés, puis, dans ce dernier cas, si les deux microprocesseurs sont identiques afin de garantir un fonctionnement approprié.

### Vérifications de base :

- 1 Examinez les [voyants de diagnostic](#) pour voir si le problème en question est identifié.
- 1 Si un [message de l'ordinateur](#) s'est affiché pour indiquer un problème avec le microprocesseur, il faut peut-être remplacer le processeur.
- 1 Exécutez les [Diagnostics Dell](#).
- 1 Réinstallez le microprocesseur.
- 1 Reconnectez le ventilateur de refroidissement au microprocesseur.
- 1 Redémarrez l'ordinateur.

Si le problème persiste une fois les vérifications de base effectuées, remplissez la [liste de vérification des diagnostics](#) en effectuant les étapes suivantes.

 **PRÉCAUTION :** Avant d'effectuer cette procédure, consultez la section « [La sécurité d'abord : pour vous et pour votre ordinateur](#) ».

 **AVIS :** Avant de déconnecter un périphérique de l'ordinateur, patientez 10 à 20 secondes après avoir débranché l'ordinateur de sa prise électrique. Avant de retirer un composant de la carte système, vérifiez que le voyant d'alimentation de veille sur la carte système est éteint. Pour trouver ce voyant, consultez l'illustration de votre ordinateur dans la section « [Composants de la carte système](#) ».

1. Exécutez les [Diagnostics Dell](#).

L'un des tests de diagnostic ou le démarrage de l'ordinateur sur les Diagnostics Dell a-t-il échoué ?

**Oui.** [Contactez Dell](#) pour obtenir une assistance technique.

**Non.** Passez à la question suivante.

2. Éteignez l'ordinateur et ses périphériques, débranchez-les de leurs prises électriques et patientez 10 à 20 secondes.
3. [Ouvrez le capot de l'ordinateur.](#)
4. [Retirez et installez le microprocesseur.](#)
5. Vérifiez que les câbles du ventilateur du microprocesseur sont fermement raccordés aux connecteurs de la carte système.
6. [Fermez le capot de l'ordinateur.](#)
7. Rebranchez l'ordinateur et ses périphériques à leurs prises électriques puis allumez-les.

L'ordinateur fonctionne-t-il correctement ?

**Oui.** Le problème est résolu.


**Non.** [Contactez Dell](#) pour obtenir une assistance technique.


---

## Problèmes de carte système

Un problème avec la carte système peut provenir d'un composant de la carte système, d'un bloc d'alimentation ou d'un composant connecté à la carte système défectueux.

Avant d'effectuer les étapes suivantes, examinez les [voyants de diagnostic](#) pour voir si le problème en question est identifié. Si un [message de l'ordinateur](#) indique un problème de carte système, remplissez la [liste de vérification des diagnostics](#) en effectuant les étapes suivantes.

 **PRÉCAUTION :** Avant d'effectuer cette procédure, consultez la section « [La sécurité d'abord : pour vous et pour votre ordinateur](#) ».

 **AVIS :** Avant de déconnecter un périphérique de l'ordinateur, patientez 10 à 20 secondes après avoir débranché l'ordinateur de sa prise électrique. Avant de retirer un composant de la carte système, vérifiez que le voyant d'alimentation de veille sur la carte système est éteint. Pour trouver ce voyant, consultez l'illustration de votre ordinateur dans la section « [Composants de la carte système](#) ».

1. Redémarrez l'ordinateur et exécutez les [Diagnostics Dell](#).

L'un des tests ou le démarrage de l'ordinateur sur les Diagnostics Dell a-t-il échoué ?

Oui. [Contactez Dell](#) pour obtenir une assistance technique.

Non. Passez à l'[étape 2](#).

2. Éteignez l'ordinateur et ses périphériques, débranchez-les de leurs prises électriques et patientez 10 à 20 secondes.
3. [Ouvrez le capot de l'ordinateur](#).
4. Vérifiez que les câbles d'alimentation du bloc d'alimentation sont solidement reliés aux connecteurs de la carte système.
5. [Fermez le capot de l'ordinateur](#).
6. Rebranchez l'ordinateur et ses périphériques à leurs prises électriques puis allumez-les.

L'ordinateur fonctionne-t-il correctement ?

Oui. Le problème est résolu.

Non. Passez à l'[étape 7](#).

7. Effectuez la procédure décrite dans la section « [Problèmes de mémoire de l'ordinateur](#) ».

L'ordinateur fonctionne-t-il correctement ?

Oui. Le problème est résolu.

Non. Passez à l'[étape 8](#).

8. Effectuez la procédure décrite dans la section « [Problèmes de carte d'extension](#) ».

L'ordinateur fonctionne-t-il correctement ?

Oui. Le problème est résolu.

Non. Passez à l'[étape 9](#).

9. Effectuez la procédure décrite dans la section « [Problèmes de clavier](#) ».

L'ordinateur fonctionne-t-il correctement ?

Oui. Le problème est résolu.

Non. Passez à l'[étape 10](#).

10. Effectuez la procédure de la section « [Réinitialisation des paramètres d'un BIOS corrompu](#) ».

L'ordinateur fonctionne-t-il correctement ?


Oui. Le problème est résolu.


Non. [Contactez Dell](#) pour obtenir une assistance technique.

---

## Réinitialisation des paramètres d'un BIOS corrompu

Si l'ordinateur ne peut pas démarrer et que vous avez essayé toutes les autres options de dépannage, effectuez les étapes suivantes.


 **PRÉCAUTION** : Avant d'effectuer cette procédure, consultez la section « [La sécurité d'abord : pour vous et pour votre ordinateur](#) ».

 **AVIS** : Avant de déconnecter un périphérique de l'ordinateur, patientez 10 à 20 secondes après avoir débranché l'ordinateur de sa prise électrique. Avant de retirer un composant de la carte système, vérifiez que le voyant d'alimentation de veille sur la carte système est éteint. Pour trouver ce voyant, consultez l'illustration de votre ordinateur dans la section « [Composants de la carte système](#) ».

1. Éteignez l'ordinateur et ses périphériques, débranchez-les de leurs prises électriques et patientez 10 à 20 secondes.
2. [Ouvrez le capot de l'ordinateur](#).
3. Installez une fiche de cavalier sur les broches du cavalier RTCRST, puis retirez-la.

Cette opération restaure les paramètres du BIOS sur la configuration d'usine.

Consultez la section « [Réglages des cavaliers](#) » pour trouver l'emplacement du cavalier d'effacement de CMOS (marqué « CLR CM ») sur la carte système.

 **REMARQUE** : S'il n'y a pas de fiche de cavalier de disponible, vous pouvez utiliser celle du cavalier PSWD. Veillez toutefois à réinstaller la fiche sur les broches du cavalier PSWD avant d'allumer l'ordinateur.


4. [Fermez le capot de l'ordinateur](#).
5. Rebranchez l'ordinateur et ses périphériques à leurs prises électriques puis allumez-les.
6. Accédez au programme de [configuration du système](#) et modifiez les informations de configuration nécessaires selon votre ordinateur.

Après avoir modifié les paramètres de l'ordinateur, quittez le programme de configuration du système et redémarrez l'ordinateur.

L'ordinateur fonctionne-t-il correctement ?

Oui. Le problème est résolu.

Non. [Contactez Dell](#) pour obtenir une assistance technique.

 **REMARQUE** : Une fois l'ordinateur réinitialisé à l'aide du cavalier RTCRST, vous devez accéder au programme de [configuration du système](#) et restaurer les paramètres des options qui ne figuraient pas dans votre configuration par défaut.

---

[Retour à la page du sommaire](#)

[Retour à la page du sommaire](#)

## Pare-feu des connexions Internet

Guide d'utilisation de la station de travail Dell Precision™ 340

Les connexions Internet permanentes actuelles, par modem câble ou DSL, offrent une bande passante inégalée aux particuliers, mais rendent l'ordinateur ou le réseau domestique connecté vulnérable aux attaques des pirates. La nature de ces attaques varie, mais leur but est d'accéder aux ordinateurs individuels connectés à Internet. En y accédant, un pirate peut parcourir votre lecteur de disque dur et supprimer ou ajouter des fichiers, découvrir des mots de passe ou des numéros de carte de crédit et configurer le système pour qu'il lance des attaques sur d'autres systèmes ou sites Web. De ce fait, une protection par pare-feu est de plus en plus souvent requise sur les ordinateurs. Ayant conscience de cette nécessité, Microsoft offre un pare-feu intégré à Windows XP pour fournir une protection immédiate contre les tentatives d'accès extérieures. Lorsqu'il est activé, le pare-feu des connexions Internet fournit une protection de base qui convient à la plupart des particuliers et des petites entreprises.



**REMARQUE :** L'activation du pare-feu des connexions Internet ne diminue pas la nécessité d'un logiciel anti-virus.

Le pare-feu est automatiquement activé lorsque vous exécutez l'Assistant de configuration du réseau. Lorsque le pare-feu est activé pour une connexion réseau, son icône apparaît sur fond rouge dans la partie **Network Connections (Connexions réseau)** du Panneau de configuration. Le pare-feu des connexions Internet peut être appliqué à chaque connexion Internet de l'ordinateur. Le pare-feu fournit également des possibilités de journalisation de base. Les événements qui sont recensés dans le journal ne concernent pas tous des attaques de pirates. Plusieurs types d'événements inoffensifs peuvent apparaître dans le journal, comme les contrôles de routine effectués par un prestataire de services Internet pour vérifier la présence de votre ordinateur (pings).

Vous pouvez configurer le pare-feu avec la boîte de dialogue **Propriétés (Propriétés)** associée à chaque connexion Internet dans le Panneau de configuration. Vous pouvez activer ou désactiver le pare-feu. D'autres options de configuration sont disponibles pour les utilisateurs plus expérimentés. Ces options avancées comprennent la capacité d'ouvrir ou de fermer des ports TCP (Transmission Control Protocol [protocole de contrôle de transmission]) ou UDP (User Datagram Protocol [protocole de datagramme utilisateur]) spécifiques ou d'activer la redirection des ports. La redirection des ports permet de rediriger automatiquement des requêtes d'accès à un port spécifique du pare-feu (comme le port 80, le port du serveur Web) vers un autre ordinateur du réseau local. Cette fonctionnalité permet au serveur Web d'un réseau domestique d'être protégé par un pare-feu périphérique.

---

[Retour à la page du sommaire](#)

[Retour à la page du sommaire](#)

## Porte et bras à charnières du panneau avant

Guide d'utilisation de la station de travail Dell Precision™ 340

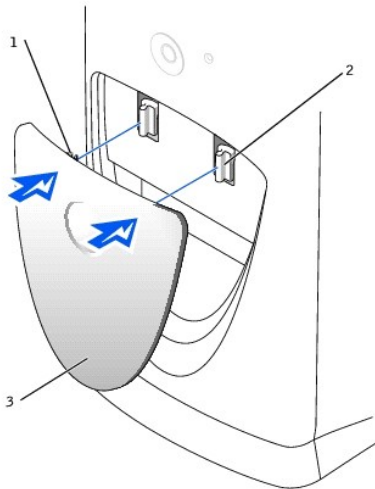
- [Rattachement de la porte avant](#)
- [Rattachement des bras à charnière](#)

Pour ne pas endommager votre ordinateur, la porte avant a été conçue de manière à pouvoir « se détacher » si on la soulève trop. Si la porte avant se détache, vous devez rattacher à la fois la porte avant et les bras articulés.

### Rattachement de la porte avant

1. Éteignez l'ordinateur.
2. Abaissez les bras articulés jusqu'à ce qu'ils soient en position verticale.
3. Alignez les deux clips situés à l'intérieur de la porte avant avec les deux bras à charnière.
4. Poussez la porte avant vers l'intérieur jusqu'à ce qu'elle s'enclenche sur les deux bras articulés.

Porte du panneau avant



1	clips de la porte avant (2)
2	bras à charnière (2) en position verticale
3	porte avant

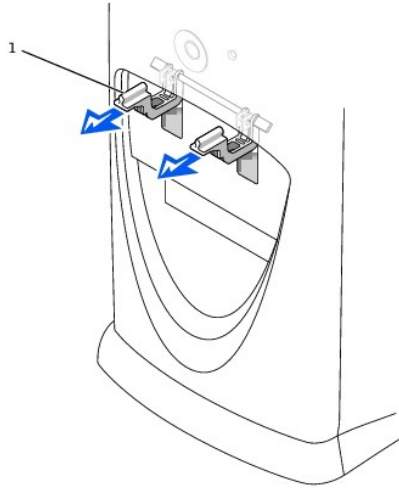
### Rattachement des bras à charnière

1. Éteignez l'ordinateur.
2. Si la porte avant est attachée, retirez-la.  
La porte avant se déboîte des deux bras articulés.
3. Soulevez les deux bras articulés jusqu'à ce qu'ils soient en position horizontale. Ensuite, tirez les bras vers vous jusqu'à ce qu'ils s'enclenchent en place.

⚠ **AVIS :** Si vous forcez les bras à charnière pour les remettre en place, vous risquez d'endommager les bras ou le panneau avant.

Si les bras articulés ne s'enclenchent pas correctement la première fois, repositionnez les légèrement et réessayez.

**Bras à charnière**



1 bras à charnière (2) en position horizontale

4. Une fois que les bras articulés sont enclenchés, abaissez et soulevez les bras deux ou trois fois pour les fixer correctement.
5. Remettez la porte avant en place.

---

[Retour à la page du sommaire](#)



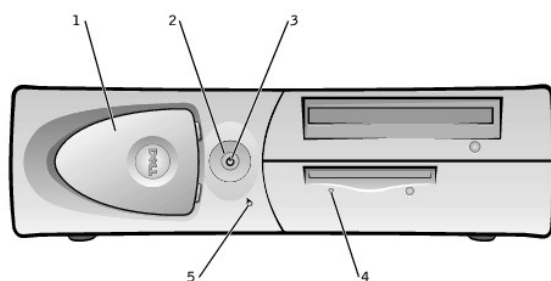
[Retour à la page du sommaire](#)

## Vue avant de votre ordinateur

### Guide d'utilisation du station de travail Dell Precision™ 340

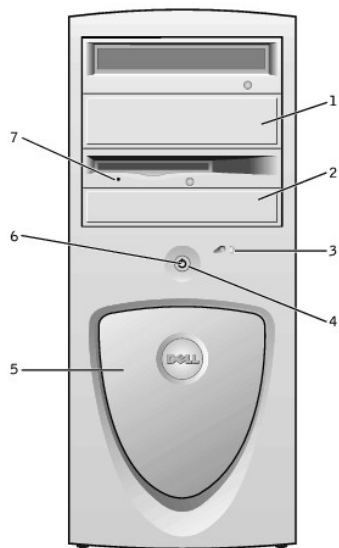
- [Porte du panneau avant](#)
- [Commandes et voyants](#)
- [Connexion de périphériques](#)

#### Petit ordinateur de bureau



1	porte du panneau avant	4	voyant d'accès au lecteur de disquette
2	bouton d'alimentation	5	voyant d'accès au lecteur de disque dur
3	voyant de l'alimentation		

#### Ordinateur mini-tour

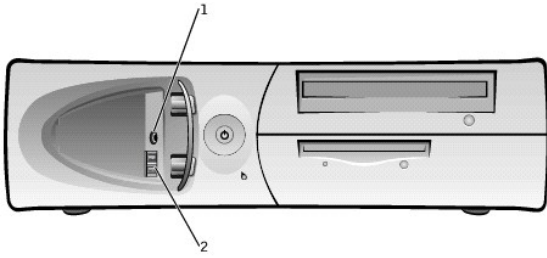


1	panneau du lecteur amovible	5	porte du panneau avant
2	panneau du lecteur amovible	6	voyant de l'alimentation
3	voyant d'accès au lecteur de disque dur	7	voyant d'accès au lecteur de disquette
4	bouton d'alimentation		

## Porte du panneau avant

Ouvrez la porte du panneau avant pour accéder aux deux connecteurs [USB](#) et au connecteur du casque audio. Cette porte est amovible ; si vous la retirez ou la faites sortir de ses gonds accidentellement, vous pouvez la réenboîter .

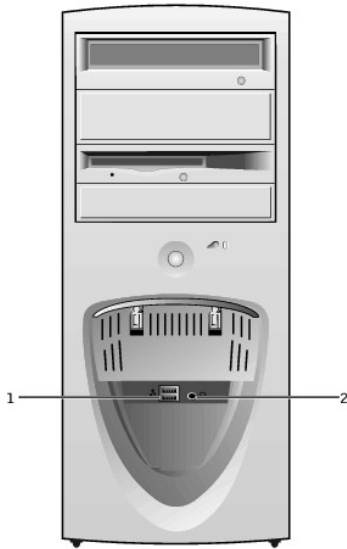
#### Ouverture de la porte - Petit ordinateur de bureau



1	connecteur du casque audio
2	connecteurs USB (2)

**REMARQUE :** Ne branchez pas de clavier ni de souris USB dans les connecteurs situés à l'avant de l'ordinateur.

#### Ouverture de la porte - Ordinateur mini-tour



1	connecteurs USB (2)
2	connecteur du casque audio

**REMARQUE :** Ne branchez pas de clavier ni de souris USB dans les connecteurs situés à l'avant de l'ordinateur.

## Commandes et voyants

**REMARQUE :** Consultez la section « [Voyants de diagnostic](#) » pour obtenir des descriptions des codes lumineux et de leurs fonctions.

- 1 Bouton d'alimentation : contrôle l'alimentation en **CA** de l'ordinateur. Consultez le tableau suivant pour connaître les fonctions du bouton d'alimentation sur les ordinateurs exécutant Microsoft® Windows® ou Windows NT®.

#### fonctionnalité du bouton d'alimentation

État de l'ordinateur	fonctionnalité du bouton d'alimentation
Désactivé	Poussez et relâchez le bouton pour démarrer l'ordinateur
Allumé	Appuyez sur le bouton pendant plus de 6 secondes pour arrêter immédiatement l'ordinateur <b>REMARQUE :</b> Si vous utilisez cette méthode pour éteindre l'ordinateur, vous risquez de perdre des données. N'utilisez cette méthode que si vous n'arrivez pas à éteindre l'ordinateur normalement.
Activé (Windows NT)	Poussez le bouton et relâchez-le pour un arrêt en règle <b>REMARQUE :</b> Cette action ne fonctionne que si les <a href="#">Utilitaires système Dell</a> sont chargés sur l'ordinateur. Sans ces utilitaires, l'ordinateur s'éteint immédiatement au lieu d'exécuter un arrêt méthodique.
État de sommeil	Appuyez et relâchez pour sortir l'ordinateur de son état de sommeil. Pour de plus amples informations, consultez la section « <a href="#">Gestion de</a>

- 1 [Voyant d'alimentation](#) : s'illumine de deux couleurs et clignote ou bien reste allumé en continu pour indiquer différents états.
  - 1 [Voyant d'accès au lecteur de disquette](#) : s'allume lorsque le lecteur lit ou grave des données sur un lecteur de disquette. Attendez que ce voyant s'éteigne avant de retirer une disquette du lecteur.
  - 1 [Voyant d'accès au lecteur de disque dur](#) : s'allume lorsqu'un lecteur de disque dur lit ou grave des données sur un disque dur.
  - 1 [Voyants de diagnostic](#) : une série de voyants qui vous aident à diagnostiquer un problème de votre ordinateur.
- 


## Connexion de périphériques

Lorsque vous connectez des périphériques externes au panneau avant de votre ordinateur, suivez les consignes suivantes :

- 1 Lisez la documentation livrée avec le périphérique pour des instructions spécifiques sur son installation et sa configuration.

Par exemple, vous devez connecter la plupart des périphériques à un port ou à un connecteur d' [E/S](#) précis pour qu'ils fonctionnent correctement. En outre, avant de pouvoir utiliser des périphériques externes comme une imprimante, vous devez charger les pilotes des périphériques.

- 1 Si vous raccordez un clavier ou une souris [USB](#), veillez à le raccorder à l'un des connecteurs USB du Port 1 à [l'arrière de l'ordinateur](#).
- 1 Connectez toujours les périphériques externes lorsque votre ordinateur est éteint. Allumez ensuite ce dernier avant de les mettre en marche, à moins que la documentation du périphérique ne stipule le contraire.


 **AVIS** : Patientez 10 à 20 secondes après avoir éteint l'ordinateur avant de déconnecter un périphérique de l'ordinateur pour ne pas endommager la carte système.


## Prise de haut-parleur/casque audio

Elle sert à connecter des haut-parleurs, des casques d'écoute d'ordinateur ou autres périphériques de sortie audio. Cette prise est amplifiée pour prendre en charge les casques d'écoute.

## Connecteurs USB

Ils servent à connecter les périphériques conformes USB tels que les imprimantes et les haut-parleurs d'ordinateur à votre ordinateur.

 **AVIS** : Les périphériques USB ne fonctionnent pas avec Microsoft Windows NT.

 **REMARQUE** : Si vous raccordez un clavier ou une souris USB, veillez à le raccorder à l'un des connecteurs USB du Port 1 à [l'arrière de l'ordinateur](#).

[Retour à la page du sommaire](#)

## Assistant de transfert de fichiers et de paramètres

Guide d'utilisation de la station de travail Dell Precision™ 340

L'Assistant de transfert de fichiers et de paramètres sert à déplacer des fichiers et des paramètres personnels d'un ordinateur à un autre (par exemple, lorsque vous passez à un nouvel ordinateur). Les fichiers personnels comprennent les documents, les images, les tableurs, les présentations et les messages E-mail de votre ordinateur. Les paramètres utilisateur comprennent les propriétés d'affichage, les tailles des fenêtres, les paramètres de la barre d'outils, les connexions à distance, les signets Internet, etc., de votre ordinateur. L'Assistant de transfert de fichiers et de paramètres s'exécute sur un ordinateur source (l'ancien) pour rassembler les données, puis il s'exécute une nouvelle fois sur l'ordinateur de destination (le nouveau) pour importer les données. Si l'ancien ordinateur utilise un système d'exploitation antérieur, l'assistant peut être lancé à partir du CD de Windows XP ou d'une disquette créée sur le nouvel ordinateur Windows XP. Vous pouvez transférer les données vers le nouvel ordinateur par le biais d'un réseau ou d'une connexion série directe ou les stocker sur un support amovible comme une disquette, un disque Zip ou un CD inscriptible.

Pour utiliser l'Assistant de transfert de fichiers et de paramètres :

1. Sur le nouvel ordinateur Windows XP, cliquez sur **Start (Démarrer)**, pointez sur **All Programs—> Accessories—> System Tools (Tous les programmes—> Accessoires—> Outils système)** et cliquez sur **Files and Settings Transfer Wizard (Assistant de transfert de fichiers et de paramètres)**.
2. Dans l'écran de bienvenue de l'**Assistant Transfert de fichiers et de paramètres**, cliquez sur **Next> (Suivant>)**.
3. Dans l'écran **Which computer is this? (Quel est cet ordinateur ?)**, sélectionnez **New Computer (Nouvel ordinateur)**, puis cliquez sur **Suivant>**.

L'écran **Do you have a Windows XP CD? (Avez-vous un CD Windows XP ?)** apparaît.

L'Assistant de transfert de fichiers et de paramètres vous guide tout au long des étapes nécessaires pour transférer les paramètres utilisateur, les fichiers personnels ou les deux, sur le nouvel ordinateur. Si vous n'avez pas de lecteur de CD, l'assistant vous permet de créer une disquette d'assistant à exécuter sur l'ancien ordinateur.



**REMARQUE :** Le délai requis pour rassembler et transférer les données dépend de la quantité de données rassemblées. Il peut varier de quelques minutes à plusieurs heures.

---





[Retour à la page du sommaire](#)




[Retour à la page du sommaire](#)

## Obtention d'informations et d'assistance

### Guide d'utilisation de la station de travail Dell Precision™ 340

Le tableau suivant présente la liste des ressources que Dell fournit comme outils de support. D'autres ressources peuvent être livrées avec votre système informatique.

Ressource	Sommaire	Utilisation de la ressource
	<p><i>Guide de configuration et de référence rapide</i></p> <ul style="list-style-type: none"> <li>1 Configuration du système</li> <li>1 Outils de support</li> <li>1 Questions les plus fréquentes</li> <li>1 Dépannage de base</li> <li>1 Informations sur la mise à niveau</li> </ul>	<p>Consultez le <i>Guide de configuration et de référence rapide</i> pour obtenir des informations sur les sujets suivants :</p> <ul style="list-style-type: none"> <li>1 La configuration de votre système informatique</li> <li>1 La manière d'obtenir une assistance et de l'utiliser</li> <li>1 Le diagnostic d'un problème du système</li> <li>1 L'utilisation des outils et des utilitaires</li> </ul>
	<p>Guides d'utilisation de votre ordinateur et de vos périphériques</p>	<p>Selon votre système d'exploitation, double-cliquez sur l'icône <b>User's Guide (Guides d'utilisation)</b> de votre bureau pour accéder à la documentation électronique stockée sur votre lecteur de disque dur ou cliquez sur <b>Start (Démarrer)</b> et sélectionnez <b>Help and Support (Aide et support)</b>. Vous obtiendrez des informations sur les points suivants :</p> <ul style="list-style-type: none"> <li>1 L'utilisation de votre ordinateur</li> <li>1 La configuration des paramètres du système</li> <li>1 Le retrait et l'installation de pièces</li> <li>1 Le diagnostic d'un problème du système</li> <li>1 Les spécifications techniques</li> <li>1 La documentation des périphériques</li> <li>1 L'obtention d'une assistance technique</li> </ul>
	<p>Le CD <i>Dell Precision ResourceCD</i></p> <ul style="list-style-type: none"> <li>1 Les diagnostics Dell</li> <li>1 Les pilotes</li> <li>1 Les utilitaires</li> <li>1 Une documentation sur l'ordinateur et les périphériques</li> </ul>	<p>Consultez le menu principal sur le CD ResourceCD qui a été livré avec votre ordinateur. Utilisez le menu déroulant pour sélectionner les choix appropriés pour votre ordinateur. Vous pouvez réaliser les tâches suivantes :</p> <ul style="list-style-type: none"> <li>1 Diagnostiquer un problème</li> <li>1 Installez ou réinstallez des pilotes (Mes pilotes)</li> <li>1 Obtenir des informations concernant votre ordinateur et ses périphériques</li> </ul> <p><b>REMARQUE :</b> La documentation utilisateur et les pilotes sont déjà installés sur votre ordinateur lorsque ce dernier est expédié par Dell. Vous pouvez utiliser ce CD pour accéder à la documentation, réinstaller des pilotes ou exécuter des outils de diagnostics.</p> <p>Pour plus d'informations sur l'utilisation du CD ResourceCD, consultez la section « <a href="#">Utilisation du CD Dell Precision ResourceCD</a> ».</p>
	<p>Étiquettes d'enregistrement et de service</p> <ul style="list-style-type: none"> <li>1 <a href="#">Code de service express</a> et <a href="#">Numéro de service</a></li> <li>1 Code clé du produit (également appelé ID du produit ou <a href="#">COA</a>)</li> </ul> <p>Les étiquettes situées sur votre ordinateur Dell.</p>	<p>Le code de service express et le numéro de service identifient votre ordinateur Dell de manière exclusive.</p> <p>Vous aurez besoin du code clé du produit (son numéro ID) pour achever l'installation du <a href="#">système d'exploitation</a>.</p> <p>Pour des informations complémentaires, consultez le <i>Guide de configuration et de référence rapide</i>.</p>
<a href="http://support.dell.com">support.dell.com</a>	<p>Site de support Dell</p> <ul style="list-style-type: none"> <li>1 Questions les plus fréquentes</li> <li>1 Téléchargements pour votre ordinateur</li> <li>1 Documentation</li> <li>1 Discussion en ligne à propos de votre ordinateur</li> <li>1 Base de données consultable</li> </ul>	<p>Visitez le site <a href="http://support.dell.com">http://support.dell.com</a> :</p> <ul style="list-style-type: none"> <li>1 Pour obtenir une aide sur les questions d'utilisation générale, d'installation et de dépannage (Ask Dudley, Dell Knowledge Base)</li> <li>1 Pour accéder à la documentation à propos de votre ordinateur et de ses périphériques (Documents Dell)</li> <li>1 Pour obtenir les dernières versions de pilotes pour votre ordinateur (Téléchargements pour votre ordinateur Dell)</li> <li>1 Pour prendre part à des discussions en ligne avec d'autres clients de Dell et des spécialistes du service technique de Dell (Dell Talk)</li> <li>1 Pour consulter la liste des liens en ligne, aux fournisseurs principaux de Dell</li> </ul>
<a href="http://PremierSupport.Dell.com">Premier Support.Dell.com</a>	<p>Site Web Premier de Support de Dell</p> <ul style="list-style-type: none"> <li>1 État d'appel de service</li> <li>1 Problèmes techniques principaux par produit</li> <li>1 Questions les plus fréquentes par numéro de produit</li> <li>1 Étiquettes de service personnalisées</li> <li>1 Détail de configuration du système</li> </ul>	<p>Allez sur le site <a href="http://premiersupport.dell.com">http://premiersupport.dell.com</a> :</p> <p>Le site Web Premier Support de Dell est personnalisé pour les grandes entreprises, les institutions gouvernementales et de l'enseignement. Il peut ne pas être disponible dans toutes les zones géographiques.</p>

	<a href="#">Système d'exploitation CD</a>	<p>Pour réinstaller le système d'exploitation, utilisez le CD du système d'exploitation livré avec votre ordinateur.</p> <p><b>REMARQUE :</b> Le CD du système d'exploitation ne contient pas forcément les pilotes les plus récents pour votre ordinateur. Si vous réinstallez votre système d'exploitation, utilisez le CD ResourceCD pour réinstaller les pilotes livrés avec votre ordinateur.</p> <p>Pour de plus amples informations concernant la réinstallation de votre système d'exploitation, consultez la documentation d'installation du système d'exploitation livrée avec votre ordinateur.</p>
	<p>Consignes d'installation du système d'exploitation</p>	<p>consultez le guide d'installation du système d'exploitation pour obtenir de plus amples informations sur la réinstallation et configuration du système d'exploitation.</p>
	<p>Documentation sur le système d'exploitation</p>	<p>Cliquez sur Démarrer et sélectionnez Aide ou <b>Aide et support</b>, en fonctionnalité de votre système d'exploitation, pour obtenir des informations sur votre système d'exploitation.</p> <p>Pour des informations sur certaines des nouvelles fonctionnalités offertes par Windows XP, consultez la section « <a href="#">Présentation générale de Windows XP</a> ».</p>

[Retour à la page du sommaire](#)

[Retour à la page du sommaire](#)

## Caches du panneau avant

Guide d'utilisation de la station de travail Dell Precision™ 340

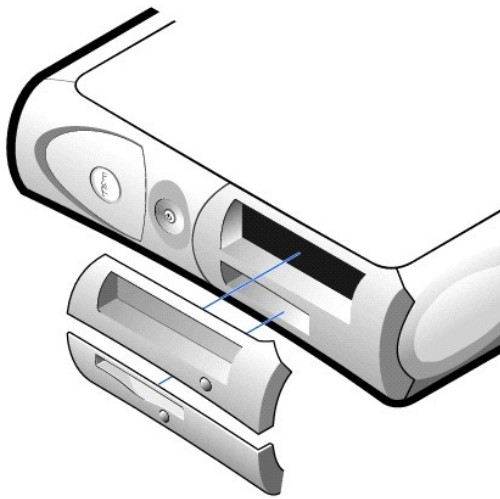
- [Retrait des caches du panneau avant - Petit ordinateur de bureau](#)
- [Retrait des caches du panneau avant - Ordinateur mini-tour](#)
- [Remise en place des caches du panneau avant](#)

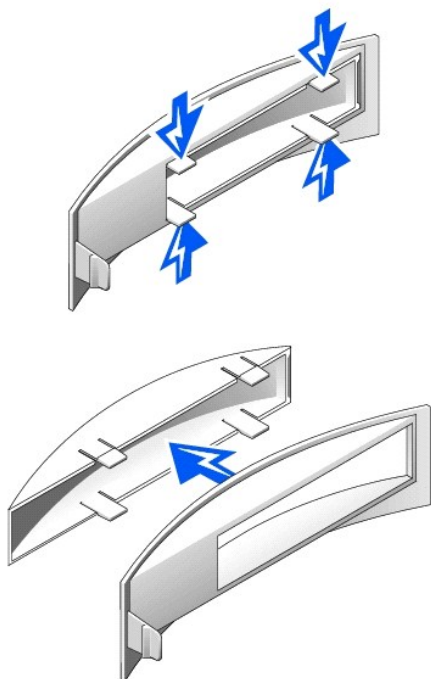
---

### Retrait des caches du panneau avant - Petit ordinateur de bureau

1. Tenez-vous face à l'ordinateur et retirez le capot du panneau avant.
2. Appuyez sur le cache jusqu'à ce qu'il se dégage du capot du panneau avant.

Retrait du cache du panneau avant



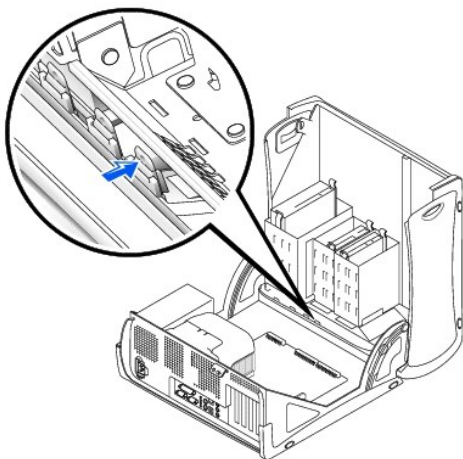


---

## Retrait des caches du panneau avant - Ordinateur mini-tour

1. Ouvrez le capot de l'ordinateur à un angle de 45 degrés et débranchez le câble amovible de données du lecteur de média.
2. Ouvrez le capot à un angle de 90 degrés et libérez les pattes d'insertion de l'intérieur de l'ordinateur.
3. Appuyez sur le cache jusqu'à ce qu'il se déloge du capot du panneau avant.

### Retrait du cache du panneau avant



---

## Remise en place des caches du panneau avant

Pour remettre en place un cache du panneau avant, suivez les procédures de la section « Retrait des caches du panneau avant » dans le sens inverse.

---

[Retour à la page du sommaire](#)





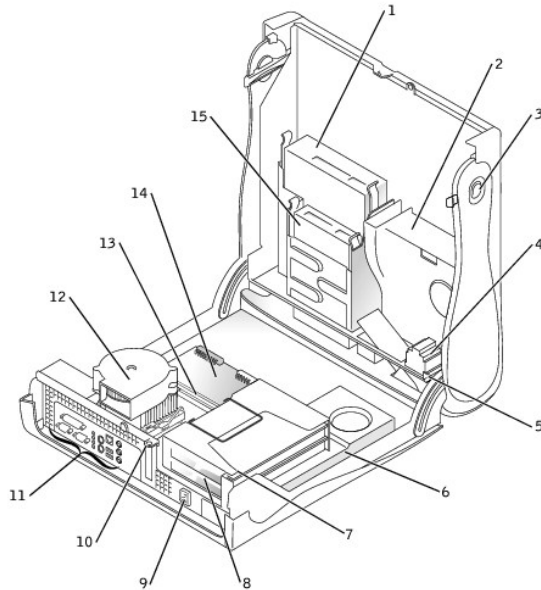
[Retour à la page du sommaire](#)

## À l'intérieur de votre ordinateur

### Guide d'utilisation de la station de travail Dell Precision™ 340

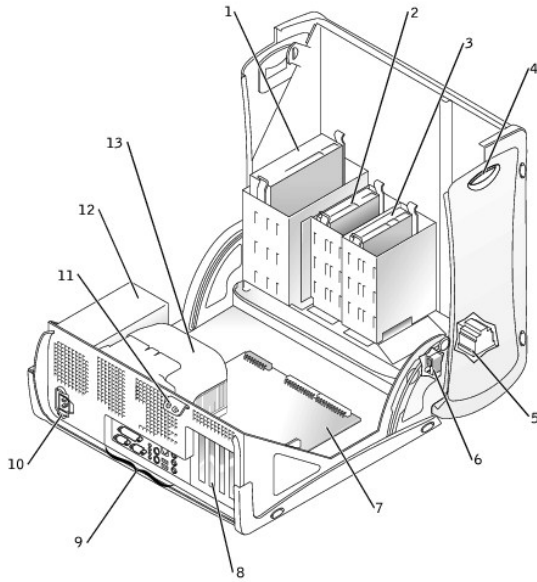
#### ● [Composants de la carte système](#)

Petit ordinateur de bureau



1 lecteur de média amovible	9 connecteur d'alimentation en CA
2 lecteur de disque dur	10 anneau pour cadenas
3 boutons d'éjection du capot (2)	11 connecteurs du panneau arrière
4 haut-parleur	12 assemblage du ventilateur/microprocesseur
5 commutateur d'intrusion dans le châssis	13 modules de mémoire
6 bloc d'alimentation	14 carte système
7 bâti des cartes d'extension	15 lecteur de disquette
8 logements de cartes d'extension PCI (2)	

Ordinateur mini-tour

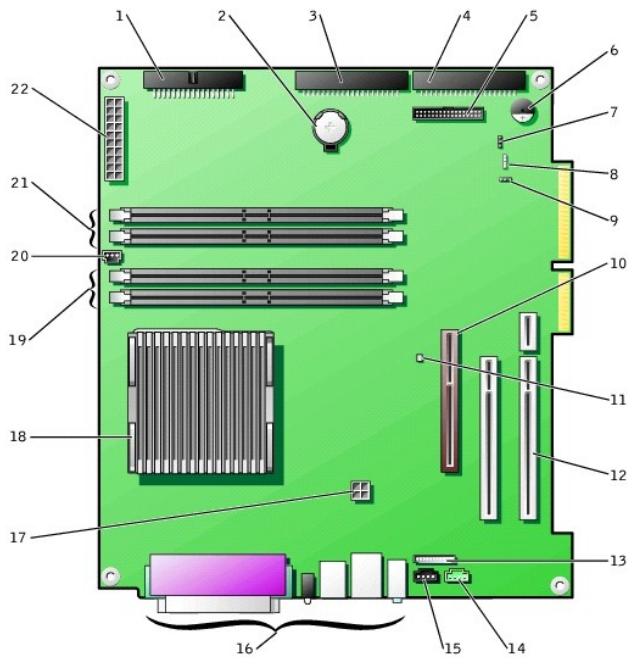


1	lecteur de média amovible	8	logements de carte d'extension PCI (4)
2	lecteur de disquette	9	connecteurs du panneau arrière
3	lecteur de disque dur	10	connecteur d'alimentation en CA
4	boutons d'éjection du capot (2)	11	anneau pour cadenas
5	haut-parleur	12	bloc d'alimentation
6	commutateur d'intrusion dans le châssis	13	carénage de ventilation du microprocesseur
7	carte système		

## Composants de la carte système

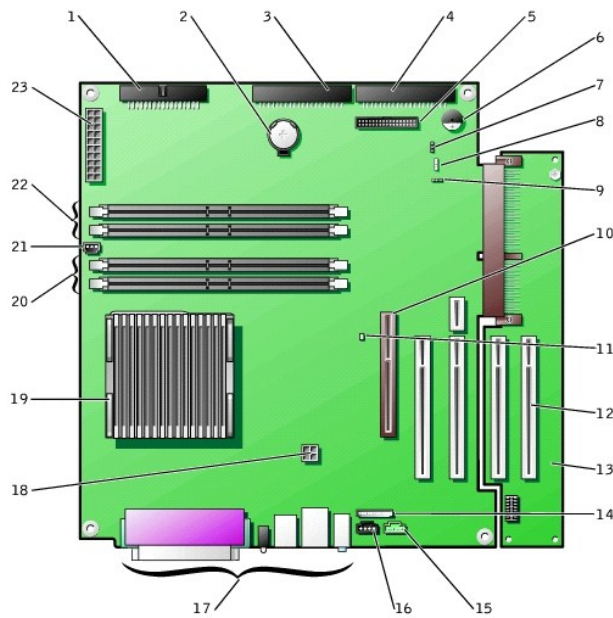
Les figures suivantes montrent les connecteurs et composants principaux de la carte système.

Petit ordinateur de bureau



1	connecteur du lecteur de disquette (FLOPPY)	12	connecteurs de carte d'extension PCI (2)
2	pile	13	connecteur audio du panneau avant
3	connecteur de lecteur de média amovible (IDE SEC)	14	connecteur de téléphonie
4	connecteur de lecteur de disque dur (IDE PRI)	15	connecteur audio de CD
5	connecteur du panneau avant	16	connecteurs du panneau arrière
6	haut-parleur de la carte système	17	connecteur d'alimentation du microprocesseur
7	cavalier de mot de passe	18	assemblage microprocesseur/dissipateur de chaleur
8	connecteur du voyant d'activité du lecteur de disque dur auxiliaire	19	supports de modules de mémoire (RIMM 1 et 2)
9	cavalier CMOS CLR	20	connecteur d'alimentation du ventilateur
10	connecteur de la carte AGP	21	supports de modules de mémoire (RIMM 3 et 4)
11	voyant d'alimentation de veille	22	connecteur d'alimentation principale

### Ordinateur mini-tour



1	connecteur du lecteur de disquette (FLOPPY)	13	carte de montage vertical PCI
2	pile	14	connecteur audio du panneau avant
3	connecteur de lecteur de média amovible (IDE SEC)	15	connecteur de téléphonie
4	connecteur de lecteur de disque dur (IDE PRI)	16	connecteur audio de CD
5	connecteur du panneau avant	17	connecteurs du panneau arrière
6	haut-parleur de la carte système	18	connecteur d'alimentation du microprocesseur
7	cavalier de mot de passe	19	assemblage microprocesseur/dissipateur de chaleur
8	connecteur du voyant d'activité du lecteur de disque dur auxiliaire	20	supports de modules de mémoire (RIMM 1 et 2)
9	cavalier CMOS CLR	21	connecteur d'alimentation du ventilateur
10	connecteur de la carte AGP	22	supports de modules de mémoire (RIMM 3 et 4)
11	voyant d'alimentation de veille	23	connecteur d'alimentation principale
12	connecteurs de carte d'extension PCI (4)		

### Inscriptions sur la carte système

Connecteur ou composant	Inscription
AGP	Connecteur de carte <a href="#">AGP</a>
AUDIO	Connecteurs audio
BATTERY	Support de pile
CD	connecteur audio de CD
CLR_CM	Cavalier d'effacement de CMOS

CPU	Assemblage microprocesseur/dissipateur de chaleur
DIAG LED	Voyants de diagnostic
FAN1	Connecteur du ventilateur du microprocesseur
FLOPPY	Connecteur de lecteur de disquette
FNT PNL	Connecteur du panneau avant
FNT PNL AUDIO	Connecteur audio du panneau avant
KEY BRD_MOUSE	Connecteurs de souris et de clavier <a href="#">PS/2</a>
MAIN POWER	Connecteur d'alimentation principale
PARALLEL	<a href="#">Connecteur parallèle</a>
PCI <sub>n</sub>	Connecteurs de cartes d'extension <a href="#">PCI</a>
IDE PRI	Connecteur de lecteur de disque dur
IDE SEC	Connecteur du lecteur de média amovible
PSWD	Cavalier de mot de passe
RIMM <sub>n</sub>	Support de modules de mémoire
SERIAL <sub>n</sub>	Connecteurs <a href="#">série</a> (2)
SCSI	Connecteur du voyant d'activité du lecteur de disque dur auxiliaire
SPEAKER	Haut-parleur de la carte système
STANDBY_LED	Voyant d'alimentation de veille
TELE	Connecteur de téléphonie ( <a href="#">TAPI</a> )
USB_LAN	<a href="#">Connecteurs USB de réseau</a> et de port 1 (2)

---

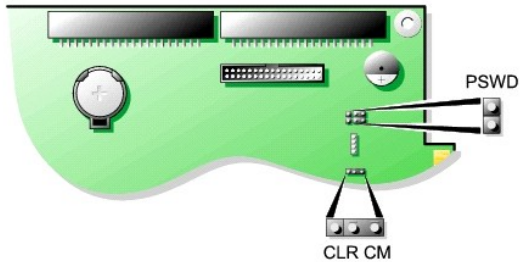
[Retour à la page du sommaire](#)

[Retour à la page du sommaire](#)

## Réglages des cavaliers

Guide d'utilisation de la station de travail Dell Precision™ 340





### Cavaliers de la carte système





**AVIS :** Avant de changer le réglage d'un cavalier, vérifiez que le voyant d'alimentation de veille sur la carte système est éteint. Sinon, vous risquez d'endommager votre ordinateur ou il risque de donner des résultats imprévisibles. Pour trouver ce voyant, consultez la section « [Composants de la carte système](#) ».

Pour changer le réglage d'un cavalier, retirez la fiche de sa ou ses broches et enfichez-la délicatement sur la ou les broches indiquées.

### Réglages des cavaliers de la carte système

Cavalier	Réglage	Description
PSWD	 (réglage par défaut)	Les fonctions de mot de passe sont activées.
		Les fonctions de mot de passe sont désactivées.
CLR CM	 (broches 1 et 2)	Réglage normal : les broches 1 et 2 sont fermées.
	 (broches 2 et 3)	Réglage CLR CM : les broches 2 et 3 sont fermées. Consultez la section « <a href="#">Réinitialisation des paramètres d'un BIOS corrompu</a> ».

 fermé  ouvert

**REMARQUE :** Les réglages CLR CM figurent également sur la carte système à côté de la languette de fixation de la carte AGP.

[Retour à la page du sommaire](#)

[Retour à la page du sommaire](#)

## Fonctions de gestion

### Guide d'utilisation de la station de travail Dell Precision™ 340

- [Dell OpenManage IT Assistant](#)
- [Dell OpenManage Client Instrumentation](#)
- [Téléchargement d'utilitaires de gestion de systèmes](#)

Les applications de gestion de systèmes suivantes sont en options et peuvent être incluses dans votre ordinateur lors de votre commande. Vous pouvez également télécharger ces applications depuis le site Web de support de Dell et les installer sur votre ordinateur. Consultez la section « [Téléchargement d'utilitaires de gestion de systèmes](#) » pour plus d'informations.

---

## Dell OpenManage IT Assistant

Dell OpenManage IT Assistant est la principale application de gestion de systèmes Dell™ pour configurer, gérer et analyser des ordinateurs et autres périphériques sur un réseau de grande entreprise. IT Assistant utilise la dernière technologie de gestion à distance pour gérer l'inventaire, la configuration, les événements (alertes) et la sécurité des systèmes équipés d'un logiciel de gestion de norme industrielle. Un logiciel de ce type est appelé *instrumentation* de gestion du système.

IT Assistant prend en charge l'instrumentation conforme aux normes industrielles suivantes :

- 1 [SNMP](#)
- 1 [DMI](#)
- 1 [CIM](#)

L'instrumentation disponible pour votre ordinateur est Dell OpenManage Client Instrumentation, basée sur DMI et CIM. Pour de plus amples informations sur IT Assistant, consultez le *Guide d'utilisation de Dell OpenManage IT Assistant* disponible sur le site Web de support de Dell. Consultez la section « [Téléchargement d'utilitaires de gestion de systèmes](#) » pour plus d'informations.

---

## Dell OpenManage Client Instrumentation

Dell OpenManage Client Instrumentation est un logiciel qui active les programmes d'application de gestion à distance comme IT Assistant pour effectuer les opérations suivantes :

- 1 Consulter des informations concernant votre ordinateur comme, par exemple, le nombre de processeurs installés et le système d'exploitation qu'il utilise.
- 1 Surveiller l'état de votre ordinateur, à savoir écouter les alertes thermiques provenant des sondes de température ou les alertes de panne de lecteur de disque dur émises par les dispositifs de stockage
- 1 Modifier l'état de votre ordinateur, à savoir mettre à jour son [BIOS](#) ou l'arrêter à distance

Pour de plus amples informations sur Dell OpenManage Client Instrumentation, consultez le *Guide d'utilisation de Dell OpenManage Client Instrumentation* disponible sur le site Web de support de Dell. Consultez la section « [Téléchargement d'utilitaires de gestion de systèmes](#) » pour plus d'informations.

---

## Téléchargement d'utilitaires de gestion de systèmes

Les utilitaires de gestion de systèmes peuvent être téléchargés depuis le site Web de support de Dell. Consultez la section « [Obtention d'informations et d'assistance](#) » pour plus d'informations.

1. Allez sur le site <http://support.dell.com>.  
Si c'est la première fois que vous utilisez ce site Web, remplissez définitivement le formulaire d'inscription.
  2. Cliquez sur Downloads for Your Dell (Téléchargements).
  3. Entrez le [numéro de service](#) de l'ordinateur ou sélectionnez le système Dell approprié.
  4. Sélectionnez le [système d'exploitation](#) et la langue appropriés pour l'ordinateur.
  5. Sélectionnez Gestion des systèmes pour obtenir la catégorie de téléchargement.
  6. Cliquez sur Go (Aller).
  7. Suivez les instructions pour télécharger les utilitaires et les installer.
- 

[Retour à la page du sommaire](#)

[Retour à la page du sommaire](#)

## Mémoire de l'ordinateur

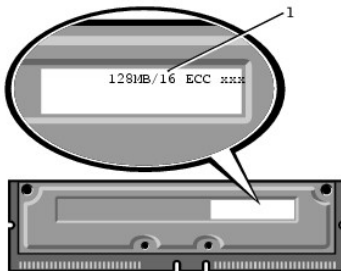
### Guide d'utilisation de la station de travail Dell Precision™ 340

- [Consignes d'installation de la mémoire de l'ordinateur](#)
- [Retrait d'un module de mémoire](#)
- [Installation d'un module de mémoire](#)

Votre ordinateur prend en charge des [RIMM RDRAM](#) à double canal de 64, 128, 256 et 512 [Mo](#). Consultez la section « [Consignes d'installation de la mémoire de l'ordinateur](#) » pour obtenir des instructions sur l'installation des modules de mémoire.

Pour repérer les logements de module de mémoire de la carte système, consultez la section « [Composants de la mémoire de la carte système](#) ».

#### Inscriptions des modules de mémoire



#### Composants de la mémoire de la carte système



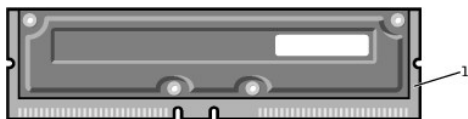
1	supports de modules de mémoire (RIMM 3 et 4)
2	supports de modules de mémoire (RIMM 1 et 2)

## Consignes d'installation de la mémoire de l'ordinateur

- 1 Avant d'installer de nouveaux modules de mémoire, téléchargez le BIOS le plus récent pour votre ordinateur à partir du site Web Dell | Support à [support.dell.com](http://support.dell.com).
- 1 Chaque support de mémoire de la carte système doit être occupé par un RIMM ou par un [C-RIMM](#).

#### Modules de mémoire





1	RIMM
2	C-RIMM

➡ **AVIS :** Si vous retirez les modules de mémoire d'origine de l'ordinateur au cours d'une extension de mémoire, ne les mélangez pas avec les nouveaux modules, même si vous les avez achetés chez Dell. Vous devez installer les modules de mémoire d'origine par paires soit dans les connecteurs RIMM1 et RIMM 2 ou dans les connecteurs RIMM 3 et RIMM4. Ne mélangez pas des modules de mémoire d'origine avec de nouveaux pour former des paires. Sinon, votre ordinateur risque de ne pas démarrer correctement.

- 1 Les supports de mémoire doivent être mis à niveau par paires assorties. Autrement dit, les deux supports d'une paire doivent avoir des modules de capacité, de nombre de composants et de vitesse identiques. Consultez la section « [Composants de la mémoire de la carte système](#) » pour identifier les paires de supports.
- 1 Les paires mixtes de modules [ECC](#) et non ECC fonctionnent toutes comme des modules non ECC.
- 1 Installez toujours un RIMM dans le support 1 (le plus proche du processeur) avant d'installer des modules dans les autres supports.
- 1 La carte système prend en charge les modules de mémoire PC800.

## Retrait d'un module de mémoire

⚠ **PRÉCAUTION :** Les RIMM peuvent devenir brûlants pendant le fonctionnement normal. Assurez-vous que les RIMM ont eu le temps de refroidir avant de les toucher.

⚠ **PRÉCAUTION :** Avant d'effectuer cette procédure, consultez la section « [La sécurité d'abord : pour vous et pour votre ordinateur](#) ».

➡ **AVIS :** Avant de déconnecter un périphérique de l'ordinateur, patientez 10 à 20 secondes après avoir débranché l'ordinateur de sa prise électrique. Avant de retirer un composant de la carte système, vérifiez que le voyant d'alimentation de veille de la carte système est éteint. Pour repérer ce voyant, consultez l'illustration de votre ordinateur dans la section « [Composants de la carte système](#) ».

1. Éteignez l'ordinateur et ses périphériques, débranchez-les de leurs prises électriques et attendez 10 à 20 secondes.
2. [Ouvrez le capot de l'ordinateur.](#)

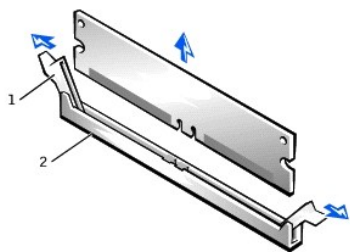
➡ **AVIS :** Pour ne pas endommager le module de mémoire, appuyez sur les clips de fixation en exerçant autant de force sur les deux extrémités du support de mémoire.

3. Poussez les clips de fixation situés aux extrémités du support de mémoire vers l'extérieur jusqu'à ce que le module s'extrait légèrement de son support.

➡ **AVIS :** Si vous retirez les modules de mémoire d'origine de l'ordinateur au cours d'une extension de mémoire, ne les mélangez pas avec les nouveaux modules, même si vous les avez achetés chez Dell. Vous devez installer les modules de mémoire d'origine par paires soit dans les connecteurs RIMM1 et RIMM 2 soit dans les connecteurs RIMM 3 et RIMM4. Ne mélangez pas des modules de mémoire anciens avec des nouveaux modules de mémoire pour former des paires. Sinon, votre ordinateur risque de ne pas démarrer correctement.

4. Soulevez le module pour l'écarter du support.

### Retrait d'un module de mémoire



1	clips de fixation
---	-------------------

## Installation d'un module de mémoire

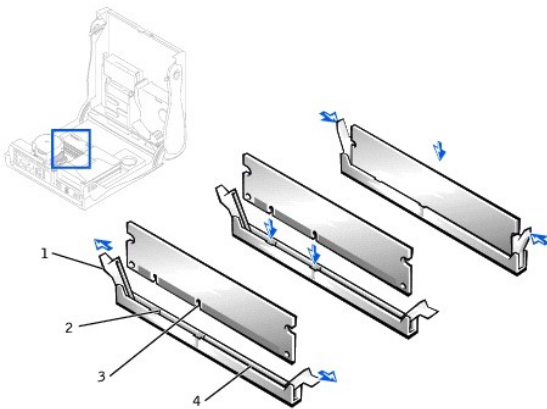
➡ **AVIS :** Avant d'installer un nouveau module de mémoire, téléchargez le BIOS le plus récent pour votre ordinateur à partir du site Web Dell | Support à [support.dell.com](http://support.dell.com).

1. Au besoin, retirez les modules de mémoire qui occupent les supports de la carte système dans lesquels vous projetez d'installer les modules d'extension.
2. Poussez les clips de fixation situés aux extrémités du support vers l'extérieur jusqu'à ce qu'ils s'ouvrent avec un déclic.
3. Alignez les fentes situées sous le module avec les rainures du support.

➡ **AVIS :** Pour ne pas endommager le module de mémoire, enfoncez-le dans le support en exerçant une force égale à chaque extrémité.

4. Appuyez verticalement sur le module pour l'insérer dans le support jusqu'à ce que les clips de fixation se referment sur les extrémités du module. Vous devriez entendre un déclic lorsque le module est bien inséré.

### Installation d'un module de mémoire



1 clips de fixation (2)	3 fentes (2)
2 saillies (2)	4 support de modules de mémoire

5. [Fermez le capot de l'ordinateur.](#)
6. Rebranchez l'ordinateur et ses périphériques à leurs prises électriques puis allumez-les.

🔍 **REMARQUE :** Si elle est activée, l'option [Chassis Intrusion \(Intrusion dans le châssis\)](#) génère le message suivant au prochain démarrage de l'ordinateur : Alert! Cover was previously removed. (Alerte ! Le capot a été retiré.).

L'ordinateur détecte que la nouvelle mémoire ne correspond pas aux informations sur la configuration de l'ordinateur et génère le message suivant :

The amount of system memory has changed.  
Strike the F1 key to continue, F2 to run the setup utility

(La quantité de mémoire système a changé.  
Appuyez sur la touche F1 pour continuer, sur F2 pour exécuter l'utilitaire de configuration)

7. Accédez au programme de [configuration du système](#) et vérifiez la valeur de **System Memory (Mémoire système)**. L'ordinateur devrait déjà avoir changé la valeur de **Mémoire système** pour prendre en compte la mémoire qui vient d'être installée. Si le nouveau total est correct, passez à l'[étape 9](#).
8. Si la quantité totale de mémoire n'est pas juste, répétez les [étapes 1 à 3](#) dans la section « Retrait d'un module de mémoire ». Vérifiez les modules installés pour vous assurer qu'ils sont bien installés dans leurs supports. Puis répétez les [étapes 1 à 3](#) de la section « Installation d'un module de mémoire ».
9. Quand le total de **Mémoire système** est correct, quittez le programme de configuration du système.
10. Exécutez les [Diagnostics Dell](#) pour vérifier que tous les modules de mémoire fonctionnent correctement.

[Retour à la page du sommaire](#)

[Retour à la page du sommaire](#)

## Mise en réseau à domicile et au sein d'une petite entreprise

Guide d'utilisation de la station de travail Dell Precision™ 340

### ● [Assistant de configuration du réseau](#)

L'Assistant de configuration du réseau propose une liste de vérification et des étapes pour vous guider tout au long du processus de partage de ressources, comme des fichiers, des imprimantes ou une connexion à Internet, entre des ordinateurs à domicile ou au sein d'une petite entreprise. Dans Windows XP, Microsoft a amélioré la documentation en ligne et la convivialité des outils du système d'exploitation pour configurer un réseau à domicile ou au sein d'une petite entreprise. Les nouvelles fonctionnalités du système d'exploitation incluent une prise en charge PPPoE (Point-to-Point Protocol over Ethernet [protocole point-à-point sur Ethernet]) et un pare-feu intégré.

---

### Assistant de configuration du réseau

L'Assistant du réseau domestique a fait son apparition dans Windows Me. Pour faciliter la mise en réseau à domicile ou au sein d'une petite entreprise, Microsoft a développé un Assistant de configuration du réseau amélioré pour Windows XP. Cette version fournit une documentation en ligne et une assistance plus complètes en vue de la configuration d'un réseau à domicile ou au sein d'une petite entreprise. Ce nouvel assistant active automatiquement le pare-feu personnel dont il est question plus tard dans cette section (consultez la section « [Pare-feu des connexions Internet](#) »).

Pour utiliser l'assistant, effectuez les étapes suivantes :

1. Cliquez sur **Start (Démarrer)**, pointez sur **All Programs—> Accessories—> Communications (Tous les programmes—> Accessoires—> Communications)** puis cliquez sur **Network Setup Wizard (Assistant de configuration du réseau)**.
2. Quand l'écran de bienvenue apparaît, cliquez sur **Next> (Suivant>)**.
3. Cliquez sur **checklist for creating a network (Liste de vérification de création d'un réseau)**.

La liste de vérification vous guide tout au long des étapes nécessaires à la configuration d'un réseau à domicile ou au sein d'une petite entreprise et fournit des références complètes pour chaque étape. Une fois que vous avez effectué les connexions et les préparatifs nécessaires, retournez à l'**Assistant de configuration du réseau**.

4. Sélectionnez la méthode de connexion à l'Internet et cliquez sur **Suivant>**.
  5. Sélectionnez la connexion à l'Internet et cliquez sur **Suivant>**.
  6. Saisissez une description de l'ordinateur et le nom de l'ordinateur, puis cliquez sur **Suivant>**.
  7. Vérifiez les paramètres du réseau et cliquez sur **Suivant>** pour terminer l'installation.
  8. Une fois le processus d'installation terminé, cliquez sur **Finish (Terminer)** pour fermer l'assistant.
- 

[Retour à la page du sommaire](#)

[Retour à la page du sommaire](#)

## Présentation générale de Windows XP

Guide d'utilisation de la station de travail Dell Precision™ 340

● [Centre d'aide et de support](#)

Basée sur une version améliorée du système d'exploitation Windows® 2000, Windows XP est disponible en éditions grand public et entreprise : Windows XP Édition Familiale et Windows XP Professionnel. Les fonctionnalités dont il est question sont disponibles dans les deux éditions, mais la version Professionnelle, conçue pour les entreprises, inclut des fonctionnalités de productivité, de sécurité, de mise en réseau et de gestion supplémentaires, indispensables aux entreprises.

Pour les particuliers, Windows XP offre la stabilité et la sécurité inhérentes aux systèmes d'exploitation Windows 2000/Windows NT® accrues de manière significative. Il offre également une meilleure prise en charge des ordinateurs portables. Les nouvelles fonctionnalités clés de Windows XP sont les suivantes :

- 1 Des interfaces bureau et utilisateur améliorées
- 1 L'Assistant de transfert de fichiers et de paramètres
- 1 Des améliorations en matière de compatibilité des programmes d'application
- 1 Restauration du système
- 1 Le changement rapide d'utilisateur\*
- 1 Des fonctionnalités de mise en réseau à domicile et au sein de petites entreprises étendues\*
- 1 Un pare-feu personnel pour les connexions Internet permanentes\*

\*Des fonctionnalités pour les particuliers et les petites entreprises

---

## Centre d'aide et de support

Le Centre d'aide et de support, qui a fait son apparition avec Microsoft Windows Millennium Edition (Me), remplace l'Aide de Windows des systèmes d'exploitation précédents. Le Centre d'aide et de support fournit un centre de ressources intégré pour obtenir des informations et une assistance concernant l'utilisation, la configuration et le dépannage de votre ordinateur ainsi que du matériel et des logiciels installés. Pour Windows XP, le Centre d'aide et de support offre des possibilités de recherche étendues, y compris une recherche en texte intégral et la capacité d'effectuer des recherches sur plusieurs sites distants aussi bien que dans les fichiers du disque dur. Vous pouvez utiliser une seule commande Imprimer pour imprimer tout un chapitre de l'aide.

Pour ouvrir le Centre d'aide et de support, cliquez sur **Start (Démarrer)**, puis sur **Help and Support (Aide et support)**. À partir de la page d'accueil, vous pouvez effectuer une recherche ou sélectionner des catégories d'informations qui vous dirigent sur des rubriques d'informations et de tâches concernant l'utilisation de votre ordinateur. Cliquez sur **User and System Guides (Guides d'utilisation et du système)** pour obtenir des informations sur l'utilisation de votre ordinateur Dell™, y compris sur les périphériques matériels et les logiciels installés.

---

[Retour à la page du sommaire](#)

[Retour à la page du sommaire](#)

## Mots de passe du système et de configuration

Guide d'utilisation de la station de travail Dell Precision™ 340


- [Mot de passe du système](#)
- [Attribution d'un mot de passe du système](#)
- [Utilisation de votre mot de passe du système](#)
- [Suppression ou modification d'un mot de passe du système existant](#)
- [Mot de passe de configuration](#)
- [Attribution d'un mot de passe de configuration](#)
- [Utilisation de votre ordinateur avec un mot de passe de configuration activé](#)
- [Suppression ou modification d'un mot de passe de configuration existant](#)
- [Désactivation des mots de passe du système et de configuration](#)

### Mot de passe du système

Les mots de passe du système ne permettent qu'à ceux qui connaissent le mot de passe d'avoir totalement accès à l'ordinateur. La fonction de mot de passe du système n'est pas activée quand vous recevez votre ordinateur.

- ➡ **AVIS :** Même si les mots de passe fournissent une protection des données de votre ordinateur, ils ne sont pas à toute épreuve. Si vos données requièrent davantage de sécurité, il vous incombe d'obtenir et d'utiliser des formes de protection supplémentaires, comme des programmes d'encryptage de données.
- ➡ **AVIS :** Si vous laissez votre ordinateur en fonctionnement sans surveillance et sans avoir attribué de mot de passe du système ou si vous le laissez déverrouillé et que quelqu'un peut [désactiver le mot de passe](#) en changeant le réglage d'un cavalier, n'importe qui peut accéder aux données enregistrées sur votre disque dur.

Paramètres du **System Password (Mot de passe du système)** dans le programme de [configuration du système](#) :

 **REMARQUE :** Vous ne pouvez pas changer le mot de passe ni en entrer un nouveau si **Enabled (Activé)** ou **Disabled (Désactivé)** est affiché. Vous ne pouvez attribuer un mot de passe du système que si l'option **System Password (Mot de passe du système)** est définie sur **Not Enabled (Non Activé)**.

- 1 **Activé :** un mot de passe du système est attribué
- 1 **Désactivé :** la fonction de mot de passe du système est désactivée par le [réglage d'un cavalier](#) de la carte système
- 1 **Non Activé :** aucun mot de passe du système n'est attribué et le cavalier de mot de passe de la carte système se trouve dans la position activée (son réglage par défaut)

### Attribution d'un mot de passe du système

1. Vérifiez que l'option **Password Status (État du mot de passe)** est définie sur **Unlocked (Déverrouillé)**.
2. Mettez en surbrillance **Mot de passe du système** et appuyez ensuite sur la touche fléchée gauche ou droite.

L'intitulé de l'option passe à **Enter Password (Entrer un mot de passe)**, suivi d'un champ vide de 32 caractères entre crochets.


3. Tapez votre nouveau mot de passe du système.

Vous pouvez utiliser un maximum de 32 caractères.

Quand vous appuyez sur chaque touche de caractère (ou sur la barre d'espacement pour un espace vide), un espace réservé s'affiche dans le champ. L'opération d'attribution d'un mot de passe reconnaît les touches selon leur emplacement sur le clavier, sans différencier les minuscules des majuscules. Par exemple, si votre mot de passe contient la lettre *M*, l'ordinateur accepte aussi bien *M* que *m*.

Certaines combinaisons de touches ne sont pas acceptées. Si vous utilisez l'une de ces combinaisons, le haut-parleur émet un signal sonore (bip).

Pour effacer un caractère lorsque vous tapez votre mot de passe, appuyez sur <Retour arrière> ou sur la touche fléchée vers la gauche.

 **REMARQUE :** Pour quitter le champ sans attribuer de mot de passe du système, appuyez sur la touche <Tab> ou sur la combinaison de touches <Maj><Tab> pour passer à un autre champ, ou appuyez sur la touche <Échap> n'importe quand avant de passer à l'[étape 5](#).

4. Appuyez sur <Entrée>.

Si le nouveau mot de passe du système comporte moins de 32 caractères, le champ tout entier se remplit d'espaces réservés. L'intitulé de l'option devient alors **Verify Password (Confirmer le mot de passe)**, suivi d'un autre champ vide de 32 caractères entre crochets.

5. Pour confirmer votre mot de passe, tapez-le une seconde fois et appuyez sur <Entrée>.

Le paramètre du mot de passe devient **Activé**. Le mot de passe du système est désormais défini ; vous pouvez quitter le programme de [configuration du système](#) et commencer à utiliser votre ordinateur. La protection par mot de passe prend effet quand vous redémarrez l'ordinateur.

### Utilisation de votre mot de passe du système

Quand vous démarrez l'ordinateur, l'invite suivante apparaît à l'écran si **État du mot de passe** est défini sur **Déverrouillé** :

Type in the password and  
- press <ENTER> to leave password security enabled.  
- press <CTRL><ENTER> to disable password security.  
Enter password:

(Tapez le mot de passe et  
- appuyez sur <ENTRÉE> pour laisser la sécurité par mot de passe activée.  
- appuyez sur <CTRL><Entrée> pour désactiver la sécurité par mot de passe.  
Entrez le mot de passe :)

Si la rubrique **État du mot de passe** est définie sur **Locked (Verrouillé)**, l'invite suivante apparaît :

Type the password and press <Enter>.

(Tapez le mot de passe et appuyez sur <Entrée>.)

 **REMARQUE** : Si vous avez attribué un [mot de passe de configuration](#), l'ordinateur l'accepte comme autre mot de passe du système.

Si vous entrez un mot de passe faux ou incomplet, le message suivant apparaît à l'écran :

```
** Incorrect password. **
```

Enter password:

```
(** Mauvais mot de passe. **
```

Entrez le mot de passe :)

Si vous entrez de nouveau un mot de passe du système faux ou incomplet, le même message réapparaît. La troisième fois que vous entrez un mot de passe faux ou incomplet, et les fois suivantes, l'ordinateur affiche le message suivant :


```
** Incorrect password. **
```

```
Number of unsuccessful password attempts: 3  
System halted! Must power down.
```

```
(** Mauvais mot de passe. **
```

```
Nombre d'échecs dans la saisie du mot de passe : 3  
Système arrêté ! Vous devez éteindre le système.)
```

Même si votre ordinateur est éteint, puis rallumé, le message précédent s'affiche chaque fois qu'un mot de passe du système faux ou incomplet est entré.

 **REMARQUE** : Pour mieux protéger votre ordinateur contre des modifications non autorisées, vous pouvez utiliser l'option **État du mot de passe** du programme de [configuration du système](#) conjointement aux options **Mot de passe du système** et **Mot de passe de configuration**.

---

## Suppression ou modification d'un mot de passe du système existant

1. Accédez au programme de [configuration du système](#) et vérifiez que l'option **État du mot de passe** est définie sur **Déverrouillé**.
2. Redémarrez l'ordinateur pour le forcer à vous demander le mot de passe du système.
3. À l'invite, tapez le mot de passe du système.
4. Appuyez sur <Ctrl><Entrée> pour désactiver le mot de passe du système existant au lieu d'appuyer sur <Entrée> pour poursuivre l'utilisation normale de votre ordinateur.
5. Vérifiez que **Non Activé** est affiché dans l'option **Mot de passe du système**.

Si **Non activé** apparaît dans l'option **Mot de passe du système**, le mot de passe du système a été supprimé. Passez à l'étape 6 si vous souhaitez attribuer un nouveau mot de passe. Si **Non Activé** n'est pas affiché pour l'option **Mot de passe du système**, appuyez sur <Alt><B> pour redémarrer l'ordinateur puis répétez les étapes 3 à 5.

6. Pour attribuer un nouveau mot de passe, effectuez la procédure décrite dans la section « [Attribution d'un mot de passe du système](#) ».

---

## Mot de passe de configuration

Les mots de passe de configuration ne permettent le plein accès au programme de [configuration du système](#) qu'aux personnes qui connaissent le mot de passe. La fonction de mot de passe de configuration n'est pas activée quand vous recevez votre ordinateur.

Options du **Mot de passe de configuration** dans le programme de [configuration du système](#) :

- 1 **Activé** : n'autorise pas l'attribution de mots de passe de configuration ; les utilisateurs doivent entrer un mot de passe de configuration afin d'apporter des modifications à la configuration du système
- 1 **Non Activé** : autorise l'attribution de mots de passe de configuration ; la fonction de mot de passe est activée, mais aucun mot de passe n'est attribué

---

## Attribution d'un mot de passe de configuration


1. Accédez au programme de [configuration du système](#) et vérifiez que l'option **Mot de passe de configuration** est définie sur **Non activé**.


2. Mettez en surbrillance **Mot de passe de configuration** et appuyez sur la touche fléchée vers la gauche ou vers la droite.

L'ordinateur vous invite à entrer et à confirmer le mot de passe. Si un caractère n'est pas utilisable pour le mot de passe, l'ordinateur émet un bip.

3. Tapez le mot de passe et confirmez-le.

Après avoir vérifié le mot de passe, le paramètre **Mot de passe de configuration** passe sur **Activé**. La prochaine fois que vous essayez d'accéder au programme de [configuration du système](#), l'ordinateur vous invitera à entrer le mot de passe de configuration.

 **REMARQUE** : Le mot de passe de configuration peut être le même que celui du système.

 **REMARQUE** : Si les deux mots de passe sont différents, le mot de passe de configuration peut être utilisé comme un autre [mot de passe du système](#). Cependant, le mot de passe du système ne peut pas être utilisé à la place du mot de passe de configuration.


Un changement du **Mot de passe de configuration** devient effectif immédiatement (il n'y a pas besoin de redémarrer l'ordinateur).

---

## Utilisation de votre ordinateur avec un mot de passe de configuration activé

Lorsque vous démarrez le programme de [configuration du système](#), l'option **Mot de passe de configuration** est mise en surbrillance, vous invitant à taper le mot de passe.

Si vous n'entrez pas le bon mot de passe, l'ordinateur vous laisse voir, mais pas modifier, les options de [configuration du système](#).

 **REMARQUE** : Pour mieux protéger votre ordinateur contre des modifications non autorisées, vous pouvez utiliser l'option **État du mot de passe** du programme de [configuration du système](#) conjointement aux options **Mot de passe du système** et **Mot de passe de configuration**.

---

## Suppression ou modification d'un mot de passe de configuration existant

Pour changer un mot de passe de configuration existant, vous devez le connaître.


1. Accédez au programme de [configuration du système](#).
2. Si vous avez déjà attribué un mot de passe de configuration, tapez-le quand le système vous y invite.
3. Mettez en surbrillance l'option **Mot de passe de configuration** et appuyez sur la touche fléchée gauche ou droite pour supprimer le mot de passe de configuration existant.


Le paramétrage de la rubrique passe sur **Non activé**.


4. Si vous souhaitez attribuer un nouveau mot de passe de configuration, suivez les étapes décrites dans la section « [Attribution d'un mot de passe de configuration](#) ».

---

## Désactivation des mots de passe du système et de configuration

 **AVIS** : Ce processus efface les mots de passe de configuration et du système.

 **PRÉCAUTION** : Avant d'effectuer cette procédure, consultez la section « [La sécurité d'abord : pour vous et pour votre ordinateur](#) ».

 **AVIS** : Avant de déconnecter un périphérique de l'ordinateur, patientez 10 à 20 secondes après avoir débranché l'ordinateur de sa prise électrique. Avant de retirer un composant de la carte système, vérifiez que le voyant d'alimentation de veille sur la carte système est éteint. Pour trouver ce voyant, consultez la section « [Composants de la carte système](#) ».

1. Éteignez l'ordinateur et ses périphériques, débranchez-les de leurs prises électriques et attendez 10 à 20 secondes.
2. [Ouvrez le capot de l'ordinateur](#).
3. Enlevez la fiche du cavalier PSWD pour désactiver la fonction de mot de passe.


Consultez la section « [Réglages des cavaliers](#) » pour trouver l'emplacement du cavalier de mot de passe (marqué « PSWD ») sur la carte système.

4. [Fermez le capot de l'ordinateur](#).
5. Rebranchez l'ordinateur et ses périphériques à leurs prises électriques puis allumez-les.

Cette procédure efface les mots de passe existants.

 **REMARQUE** : Si elle est activée, l'option **Chassis Intrusion (Intrusion dans le châssis)** génère le message suivant au prochain démarrage du système : ALERT! Cover was previously removed. (ALERTE ! Le capot a été retiré.).

6. Passez à l'étape 7 si vous souhaitez attribuer un nouveau mot de passe.

 **REMARQUE** : Avant d'attribuer un nouveau mot de passe de configuration et/ou du système, vous devez installer la fiche de cavalier PSWD pour réactiver la fonction de mot de passe.

7. Éteignez l'ordinateur et ses périphériques, débranchez-les de leurs prises électriques et attendez 10 à 20 secondes.
8. [Ouvrez le capot de l'ordinateur](#).

9. Installez la fiche sur le cavalier PSWD.
10. [Fermez le capot de l'ordinateur.](#)
11. Rebranchez l'ordinateur et ses périphériques à leurs prises électriques puis allumez-les.

La mise en route de votre ordinateur avec le cavalier PSWD installé réactive la fonction de mot de passe. Lorsque vous accédez au programme de [configuration du système](#), les deux options du mot de passe passent à l'état **Non Activé**, ce qui signifie que la fonction de mot de passe est activée mais qu'aucun mot de passe n'a été attribué.

12. Attribuez un nouveau mot de passe du système et/ou de configuration.
- 

[Retour à la page du sommaire](#)



[Retour à la page du sommaire](#)


## Microprocesseur

### Guide d'utilisation de la station de travail Dell Precision™ 340


- [Retrait du microprocesseur](#)
- [Installation du microprocesseur](#)
- [Vérification des fonctions de l'ordinateur](#)


---

## Retrait du microprocesseur

 **REMARQUE :** Dell recommande qu'un technicien agréé effectue cette procédure.

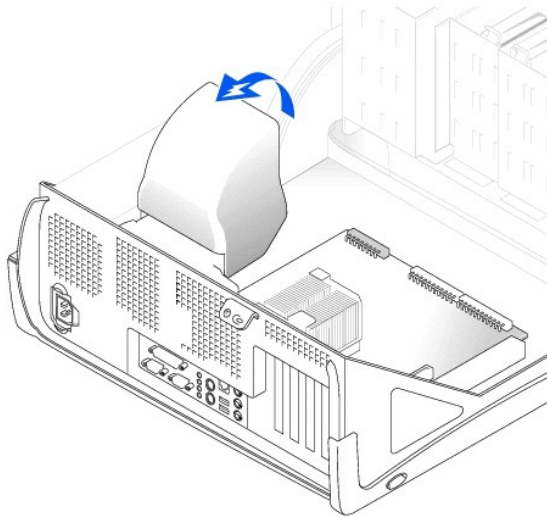
 **PRÉCAUTION :** Le processeur peut devenir brûlant pendant son fonctionnement normal. Assurez-vous que le processeur a eu le temps de refroidir avant de le toucher.

 **PRÉCAUTION :** Avant d'effectuer cette procédure, consultez la section « [La sécurité d'abord : pour vous et pour votre ordinateur](#) ».

 **AVIS :** Avant de déconnecter un périphérique de l'ordinateur, patientez 10 à 20 secondes après avoir débranché l'ordinateur de sa prise électrique. Avant de retirer un composant de la carte système, vérifiez que le voyant d'alimentation de veille de la carte système est éteint. Pour trouver ce voyant, consultez l'illustration de votre ordinateur dans la section « [Composants de la carte système](#) ».


1. Débranchez le câble d'alimentation du ventilateur de la carte système.
2. Débranchez le câble d'alimentation de 12 volts de la [carte système](#).
3. S'il s'agit d'un ordinateur mini-tour, faites pivoter le carénage de ventilation.

### Rotation du carénage de ventilation - Ordinateur mini-tour

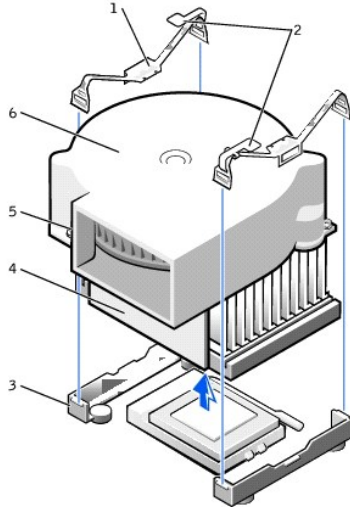


4. S'il s'agit d'un petit ordinateur de bureau, le dissipateur de chaleur est fixé au ventilateur. Retirez les clips de fixation pour extraire l'assemblage constitué du dissipateur de chaleur et du ventilateur.

S'il s'agit d'un ordinateur mini-tour, poussez les dispositifs de fixation en métal vers le bas pour dégager les clips de fixation de l'embase de maintien. Soulevez ensuite les clips pour les faire sortir des languettes de l'embase de maintien et les écarter du dissipateur de chaleur.

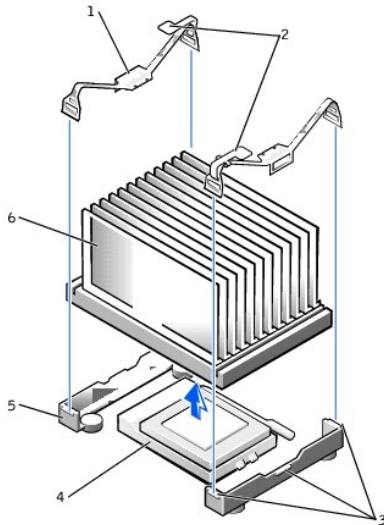
 **AVIS :** Posez le dissipateur de chaleur avec la graisse thermique vers le haut. La graisse thermique ne doit pas être en contact avec la surface de travail quand vous posez le dissipateur de chaleur.

### Retrait de l'assemblage des dissipateur de chaleur/ventilateur - Petit ordinateur de bureau



1 clips de fixation (2)	4 dissipateur de chaleur
2 loquets (2)	5 vis (2)
3 embase de maintien	6 ventilateur

#### Retrait du dissipateur de chaleur - Ordinateur mini-tour



1 clips de fixation (2)	4 support ZIF
2 loquets (2)	5 embase de maintien
3 languettes (3)	6 dissipateur de chaleur

5. Soulevez le dissipateur de chaleur ou l'assemblage du dissipateur de chaleur/ventilateur hors du microprocesseur.
6. S'il s'agit d'un petit ordinateur de bureau, retirez les deux vis du ventilateur pour l'enlever du dissipateur de chaleur.

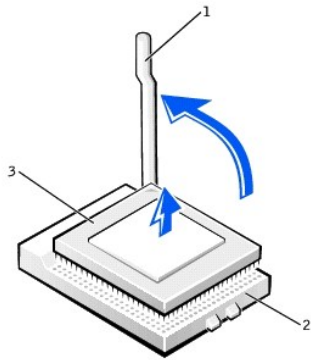
➡ **AVIS :** Ne jetez pas le dissipateur de chaleur et les clips de fixation d'origine, à moins que vous n'installiez un kit de mise à niveau de microprocesseur de Dell. Si vous n'installez pas de kit de mise à niveau de microprocesseur de Dell, réutilisez le dissipateur de chaleur d'origine, le ventilateur et les clips de fixation lorsque vous installez le nouveau microprocesseur.

Le support ZIF est équipé d'une manette de type levier qui maintient le microprocesseur au support ZIF ou l'en libère.

7. Pour retirer le microprocesseur, relevez le levier jusqu'à ce que le microprocesseur soit libéré.

➡ **AVIS :** Prenez soin de ne pas plier de broches lorsque vous retirez l'ensemble du microprocesseur du support ZIF. Si des broches sont pliées, le microprocesseur risque d'être endommagé de manière irréversible.

#### Retrait du microprocesseur



1	levier du support ZIF	3	microprocesseur
2	support ZIF		

8. Retirez le microprocesseur du support.

Laissez le levier de dégagement relevé afin que le support soit prêt à accueillir le nouveau microprocesseur.

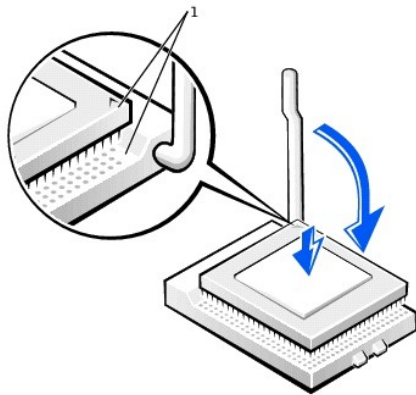
## Installation du microprocesseur

➔ **AVIS :** Vous devez positionner correctement l'ensemble du microprocesseur dans le support pour éviter d'endommager irréversiblement le microprocesseur et l'ordinateur.

1. Si le levier de dégagement du support ZIF n'est pas dans sa position de dégagement, relevez-le.
2. Alignez la broche 1 (le coin biseauté) de l'ensemble du microprocesseur avec la broche 1 du support.

📌 **REMARQUE :** La broche 1 du microprocesseur est indiquée par un petit triangle dans l'un de ses coins. La broche 1 du support est indiquée par un petit triangle dans l'un des coins du support.

### Installation du microprocesseur



1	coins de la broche 1 du microprocesseur et du support
---	---

➔ **AVIS :** Les broches du microprocesseur sont fragiles. Pour ne pas l'endommager, vérifiez que le microprocesseur s'aligne correctement avec le support et n'exercez pas trop de pression lors de l'installation du processeur.

3. Déposez délicatement le microprocesseur dans le support et appuyez légèrement dessus pour le mettre en place.
4. Faites pivoter le levier vers le support jusqu'à ce qu'il s'enclenche, assurant ainsi la fixation de l'ensemble du microprocesseur.

➔ **AVIS :** Si vous n'installez pas de kit de mise à niveau de microprocesseur de Dell, réutilisez le dissipateur de chaleur et les clips de fixation d'origine lorsque vous remplacez le microprocesseur.

5. Si vous installez un nouveau dissipateur de chaleur, retirez le film qui recouvre la partie inférieure du dissipateur de chaleur.

6. S'il s'agit d'un petit ordinateur de bureau, réinstallez les deux vis qui maintiennent le ventilateur au dissipateur de chaleur.
  7. Abaissez le dissipateur de chaleur ou l'assemblage ventilateur/dissipateur de chaleur sur le microprocesseur de façon à ce que le dissipateur de chaleur s'adapte sur l'embase de maintien.
  8. Placez l'extrémité, sans dispositif de blocage, de chaque clip de fixation sur sa languette sur l'embase de maintien. Puis mettez le milieu du clip par-dessus la languette du milieu sur l'embase de maintien et appuyez sur le dispositif de blocage du clip pour le fixer à l'embase de maintien.
  9. S'il s'agit d'un ordinateur mini-tour, déposez le carénage de ventilation sur le dissipateur de chaleur.
  10. Branchez le câble d'alimentation du ventilateur de refroidissement dans son connecteur sur la carte système.
  11. Branchez le câble d'alimentation de 12 volts dans son connecteur sur la carte système.
  12. Fermez le capot de l'ordinateur, rebranchez votre ordinateur et ses périphériques à leurs prises électriques et allumez-les.
- 

## Vérification des fonctions de l'ordinateur


Lorsque l'ordinateur démarre, il détecte la présence du nouveau microprocesseur et change automatiquement les informations sur la configuration de l'ordinateur dans la configuration du système.

 **REMARQUE** : Suite à l'ouverture et à la fermeture du capot, le détecteur d'intrusion dans le châssis affiche le message suivant au prochain démarrage de l'ordinateur : ALERT! Cover was previously removed. (ALERTE! Le capot a été retiré.).

1. Accédez au programme de configuration du système et vérifiez que la zone des données système identifie correctement le type de microprocesseur installé.

Pour obtenir des instructions sur l'utilisation du programme de configuration du système, consultez votre *Guide d'utilisation*.

2. Dans le programme de configuration du système, restaurez l'option **Chassis Intrusion (Intrusion dans le châssis)** en appuyant sur la touche fléchée vers la droite ou la gauche pour sélectionner **Reset (Restaurer)** et choisissez ensuite **Enabled (Activé)**, **Enabled-Silent (Activé en silence)** ou **Disabled (Désactivé)**.

 **REMARQUE** : Si un mot de passe de configuration a été attribué par quelqu'un d'autre, contactez l'administrateur de réseau pour obtenir des informations sur la restauration du détecteur d'intrusion dans le châssis.

3. Exécutez les Diagnostics Dell pour vérifier que le nouveau processeur fonctionne correctement.
- 

[Retour à la page du sommaire](#)

[Retour à la page du sommaire](#)


## Gestion de l'alimentation

### Guide d'utilisation de la station de travail Dell Precision™ 340

Votre ordinateur peut être configuré pour consommer moins d'électricité lorsqu'il n'est pas utilisé. Vous contrôlez la consommation d'électricité via le [système d'exploitation](#) installé sur votre ordinateur et certains paramètres d'options de [configuration du système](#). Les périodes d'alimentation réduite sont appelées « états de sommeil » :


- 1 **Standby (État de veille)**. Dans cet état dormant, l'alimentation est réduite ou éteinte pour la plupart des composants, notamment les ventilateurs de refroidissement. Toutefois, la mémoire système reste active.

Cet état n'est pas pris en charge par Windows NT® 4.0.

 **REMARQUE** : Tous les composants installés dans l'ordinateur doivent prendre en charge cette fonctionnalité et posséder les pilotes appropriés afin d'entrer en état de veille. Pour obtenir de plus amples informations, consultez la documentation du fabricant pour chaque composant.

- 1 **Hibernate (Mise en veille prolongée)**. Cet état dormant réduit la consommation d'électricité à son minimum en écrivant toutes les données de la mémoire système sur un disque dur, puis en éteignant le système. Le réveil à partir de cet état redémarre l'ordinateur et restaure le contenu de la mémoire. L'exploitation reprend là où l'ordinateur s'est arrêté lorsqu'il est passé en état de mise en veille prolongée.


Cet état n'est pas pris en charge par Windows NT 4.0.

 **REMARQUE** : Tous les composants installés dans l'ordinateur doivent prendre en charge cette fonctionnalité et posséder les pilotes appropriés afin d'entrer en état de mise en veille prolongée. Pour obtenir de plus amples informations, consultez la documentation du fabricant pour chaque composant.

- 1 **Shutdown (Arrêt)**. Cet état de sommeil supprime toute l'alimentation de l'ordinateur sauf une petite quantité auxiliaire. Tant que l'ordinateur reste branché à une prise électrique, il peut être redémarré automatiquement ou à distance. Par exemple, l'option Mise en route automatique de la [configuration du système](#) permet à l'ordinateur de démarrer automatiquement à une heure définie. Votre administrateur de réseau peut également démarrer votre ordinateur à distance grâce à un [PME](#) comme le [Réveil à distance](#).

Le tableau suivant répertorie les états dormant disponibles pour chaque système d'exploitation et les méthodes que vous pouvez utiliser pour réveiller l'ordinateur à partir de chaque état.

État de sommeil	Méthodes de réveil	
	Windows® 2000 et Windows XP	Windows NT 4.0
État de veille	<ul style="list-style-type: none"><li>1 Appuyez sur le bouton d'alimentation</li><li>1 Mise en route automatique</li><li>1 PME</li><li>1 Déplacez la souris PS/2 ou cliquez avec</li><li>1 Déplacez la souris USB ou cliquez avec</li><li>1 Tapez sur le clavier PS/2</li><li>1 Tapez sur le clavier USB</li><li>1 Activité de périphérique USB</li></ul>	Pas pris en charge
Mise en veille prolongée	<ul style="list-style-type: none"><li>1 Appuyez sur le bouton d'alimentation</li><li>1 Mise en route automatique</li><li>1 PME</li></ul>	Non pris en charge
Arrêt	<ul style="list-style-type: none"><li>1 Appuyez sur le bouton d'alimentation</li><li>1 Mise en route automatique</li><li>1 PME</li></ul>	<ul style="list-style-type: none"><li>1 Appuyez sur le bouton d'alimentation</li><li>1 Mise en route automatique</li><li>1 PME</li></ul>

 **REMARQUE** : Pour plus d'informations sur la gestion de l'alimentation, consultez la documentation de votre système d'exploitation.

[Retour à la page du sommaire](#)

[Retour à la page du sommaire](#)

## Avis réglementaires

### Guide d'utilisation de la station de travail Dell Precision™ 340

- [Réglementations FCC \(États-Unis uniquement\)](#)
- [Réglementation IC \(Canada uniquement\)](#)
- [Réglementation CE \(Union Européenne\)](#)
- [Conformité ENERGY STAR®](#)
- [Conformité à EN 55022 \(République Tchèque uniquement\)](#)
- [Réglementation VCCI \(Japon uniquement\)](#)
- [Réglementation MIC \(République de Corée uniquement\)](#)
- [Réglementation du Centre polonais de vérification et de certification](#)
- [Réglementation BSMI \(Taiwan uniquement\)](#)
- [Informations NOM \(Mexique uniquement\)](#)

Les EMI (ElectroMagnetic Interference [perturbation électromagnétique]) sont des signaux ou des émissions, transmis dans l'espace libre ou par conduction sur les câbles d'alimentation ou de signalisation, susceptibles de nuire au fonctionnement de la radionavigation ou de tout autre service de sécurité, ou de dégrader, d'entraver ou d'interrompre de façon répétée un service autorisé de radiocommunication. Les services de radiocommunication comprennent, entre autres, la radiodiffusion commerciale AM/FM, la diffusion télévisée, la téléphonie cellulaire, les radars, le contrôle du trafic aérien, les paggers et les PCS (Personal Communication Services [services de communication personnelle]). Ces services dûment autorisés, au même titre que les émetteurs de rayonnement non intentionnels tels que les appareils numériques, y compris les systèmes informatiques, contribuent à l'environnement électromagnétique.

La compatibilité électromagnétique (CEM) correspond à la capacité des éléments constituant un équipement électronique à fonctionner correctement ensemble dans l'environnement électronique. Même si ce système informatique a été conçu et construit pour être conforme aux limites relatives aux EMI édictées par les organismes de réglementation, il n'y a aucune garantie que des perturbations ne se produiront pas dans une installation particulière. Si cet équipement perturbe les services de radiocommunication, ce qui peut être déterminé en l'éteignant puis en le rallumant, vous devriez essayer de corriger les perturbations en prenant une ou plusieurs des mesures suivantes :

- 1 Changer l'orientation de l'antenne de réception.
- 1 Déplacer l'ordinateur par rapport au récepteur.
- 1 Éloignez l'ordinateur du récepteur.
- 1 Brancher l'ordinateur dans une autre prise pour que l'ordinateur et le récepteur soient sur des circuits de dérivation différents.

Si l'un le faut, consultez un représentant de support technique de Dell ou un technicien qualifié en radio/télévision qui pourra vous donner d'autres suggestions.

Les systèmes informatiques Dell sont conçus pour un environnement électromagnétique approprié, et sont testés et classés selon ce dernier. En général, ces classifications d'environnement électromagnétique font référence aux définitions harmonisées suivantes :

- 1 La Classe A désigne généralement les environnements commerciaux ou industriels.
- 1 La Classe B désigne généralement les environnements résidentiels.

Les appareils de traitement de l'information (ATI), notamment les périphériques, les cartes d'extension, les imprimantes, les périphériques d'entrées/sorties (E/S), les moniteurs, etc., qu'ils soient intégrés ou connectés au système, doivent avoir la même classification d'environnement électromagnétique que le système informatique.

**Avis concernant les câbles de transmission blindés : Afin de réduire le risque de perturbation des services de radiocommunication, n'utilisez que des câbles blindés pour connecter des périphériques à un appareil Dell. L'utilisation de câbles blindés garantit que la classification CEM reste la même. Pour les imprimantes parallèles, un câble est disponible chez Dell. Si vous préférez, vous pouvez commander un câble sur le site Web de Dell à l'adresse [accessories.us.dell.com/sna/category.asp?category\\_id=4117](http://accessories.us.dell.com/sna/category.asp?category_id=4117).**

La plupart des systèmes informatiques Dell sont classés pour les environnements de Classe B. Cependant, l'inclusion de certaines options peut faire passer certaines configurations à la Classe A. Afin de déterminer la classification électromagnétique de votre système ou appareil, consultez les sections suivantes spécifiques à chaque organisme de réglementation. Chaque section fournit les informations ou les consignes de sécurité propres à chaque pays au sujet des CEM/EMI et des produits.

---

## Réglementations FCC (États-Unis uniquement)

La plupart des systèmes informatiques Dell sont classés par la FCC (Federal Communications Commission [commission fédérale des communications des États-Unis]) comme appareils numériques de Classe B. Pour déterminer la classification de votre système informatique, examinez toutes les étiquettes d'enregistrement de la FCC situées sous l'ordinateur ou sur un panneau arrière ou latéral, sur les pattes de montage des cartes et sur les cartes elles-mêmes. Si l'une des étiquettes indique la Classe A, tout le système est considéré être un appareil numérique de Classe A. Si *toutes* les étiquettes portent le marquage de Classe B, indiqué par le numéro ID de la FCC ou par le logo de la FCC, (FCC), votre système est considéré être un appareil numérique de Classe B.

Après avoir déterminé la classification FCC de votre système, prenez connaissance de la réglementation FCC qui s'y rapporte. Veuillez noter que la réglementation FCC stipule que les modifications qui ne sont pas approuvées explicitement par Dell peuvent résilier votre droit d'utiliser cet équipement.

Cet appareil est conforme à l'alinéa 15 de la réglementation de la FCC. Son fonctionnement est régi par les deux conditions suivantes :

- 1 Cet appareil ne doit pas causer de perturbations nuisibles.
- 1 Cet appareil doit accepter toutes les perturbations qu'il reçoit, y compris celles susceptibles de perturber son fonctionnement.

### Classe A

Cet équipement a été testé et reconnu conforme aux limites des appareils numériques de Classe A en vertu de l'alinéa 15 de la réglementation de la FCC. Ces limites sont conçues pour fournir une protection adéquate contre les perturbations nuisibles quand l'équipement est utilisé dans un environnement commercial. Cet équipement crée, utilise et peut émettre de l'énergie de fréquence radio et risque, s'il n'est pas installé et utilisé conformément aux instructions du guide du fabricant, de produire des perturbations nuisibles aux radiocommunications. L'utilisation de cet équipement dans une zone résidentielle risque de provoquer des perturbations nuisibles que vous devrez corriger à vos propres frais.

### Classe B

Cet équipement a été testé et reconnu conforme aux limites des appareils numériques de Classe B en vertu de l'alinéa 15 de la réglementation de la FCC. Ces limites sont conçues pour fournir une protection adéquate contre les perturbations nuisibles quand l'équipement est utilisé dans une installation résidentielle. Cet équipement crée, utilise et peut émettre de l'énergie de fréquence radio et risque, s'il n'est pas installé et utilisé suivant les instructions du guide du fabricant, de perturber les radiocommunications. Il ne peut être garanti qu'aucune perturbation ne se produira lors d'une installation donnée. Si cet équipement perturbe la réception radio et de télévision, ce qui peut être déterminé en l'éteignant puis en le rallumant, vous devriez essayer d'y remédier en prenant une ou plusieurs des mesures suivantes :

- 1 Changez l'orientation ou l'emplacement de l'antenne de réception.
- 1 Éloignez davantage le matériel du récepteur.
- 1 Ne branchez pas le matériel et le récepteur sur le même circuit.
- 1 Consultez le vendeur ou un technicien qualifié en radio/télévision pour obtenir de l'aide.

Les informations suivantes sont fournies sur le ou les appareils décrits dans ce document en conformité avec la réglementation de la FCC :

- 1 Numéro de modèle : DHS et DHM
- 1 Nom de la société :

Dell Computer Corporation  
One Dell Way  
Round Rock, Texas 78682 USA  
512-338-4400

---

## Réglementation IC (Canada uniquement)

La plupart des systèmes informatiques Dell (et autres appareils Dell) sont classés par l'IC (Industrie Canada) comme des appareils numériques de Classe B, selon la norme n° 3 relative au matériel brouilleur (NMB-003). Afin de déterminer la classe (A ou B) de votre système informatique (ou d'un autre appareil numérique de Dell), examinez toutes les étiquettes d'enregistrement se trouvant sous l'ordinateur (ou tout autre appareil numérique) ou sur son panneau arrière ou latéral. Une attestation sous la forme « IC Class A NMB-003 » ou « IC Class B NMB-003 » se trouve sur l'une de ces étiquettes. Veuillez noter que la réglementation d'Industrie Canada stipule que les changements et modifications qui ne sont pas explicitement approuvés par Dell peuvent résilier votre droit d'utiliser cet équipement.

This Class B (or Class A, if so indicated on the registration label) digital apparatus meets the requirements of the Canadian Interference-Causing Equipment Regulations.

Cet appareil numérique de la Classe B (ou Classe A, si ainsi indiqué sur l'étiquette d'enregistrement) respecte toutes les exigences du Règlement sur le Matériel Brouilleur du Canada.

---

## Réglementation CE (Union Européenne)

Le marquage avec le symbole **CE** indique que cet ordinateur Dell est conforme aux directives CEM et Basse tension de l'Union européenne. Un tel marquage indique que ce système Dell est conforme aux normes techniques suivantes :

- 1 EN 55022 : « Information Technology Equipment — Radio Disturbance Characteristics — Limits and Methods of Measurement ». (« Appareils de traitement de l'information - Caractéristiques des perturbations radioélectriques - Limites et méthodes de mesure ».)
- 1 EN 55024 : « Information Technology Equipment - Immunity Characteristics - Limits and Methods of Measurement ». (« Appareils de traitement de l'information - Caractéristiques d'immunité - Limites et méthodes de mesure ».)
- 1 EN 61000-3-2 : « Electromagnetic Compatibility (EMC) - Part 3: Limits - Section 2: Limits for Harmonic Current Emissions (Equipment Input Current Up to and Including 16 A Per Phase) ». (« Compatibilité électromagnétique [CEM] - Partie 3 : Limites - Section 2 : Limites pour les émissions de courant harmonique [courant appelé par les appareils inférieur ou égal à 16 A par phase] ».)
- 1 EN 61000-3-3 : « Electromagnetic Compatibility (EMC) - Part 3: Limits - Section 3: Limitation of Voltage Fluctuations and Flicker in Low-Voltage Supply Systems for Equipment With Rated Current Up to and Including 16 A ». (« Compatibilité électromagnétique [CEM] - Partie 3 : Limites - Section 3 : Limitation des fluctuations de tension et du flicker dans les réseaux à basse tension pour les équipements ayant un courant appelé inférieur ou égal à 16 A ».)
- 1 EN 60950 : « Safety of Information Technology Equipment ». (« Sécurité matériels de traitement de l'information ».)

**REMARQUE** : Les spécifications relatives aux émissions fixées dans EN 55022 établissent deux classifications :

- 1 La Classe A s'applique aux zones commerciales typiques.
- 1 La Classe B s'applique aux zones résidentielles typiques.

**AVERTISSEMENT DE PERTURBATIONS R.F. : Cet appareil est un produit de Classe A. Dans un environnement résidentiel, ce produit risque de causer des perturbations R.F. (Radio Frequency [fréquence radio]), auquel cas l'utilisateur devra peut-être prendre des mesures correctrices.**

Cet appareil Dell est classé pour être utilisé dans un environnement résidentiel de Classe B typique.

Une « Déclaration de conformité », conformément aux directives et normes indiquées ci-dessus, a été établie et est archivée dans les locaux de Dell Computer Corporation Products Europe BV, à Limerick, en Irlande.

---

## Conformité ENERGY STAR®

Certaines configurations d'ordinateurs Dell™ sont conformes aux normes d'économie d'énergie pour ordinateurs établies par l'EPA (Environmental Protection Agency [agence américaine pour la protection de l'environnement]) pour les ordinateurs qui consomment peu d'électricité. Si le panneau avant de votre ordinateur porte l'emblème ENERGY STAR®, sa configuration originale est conforme à ces normes et toutes les spécifications ENERGY STAR® de gestion de l'alimentation électrique de l'ordinateur sont activées.

**REMARQUE :** Chaque ordinateur Dell qui porte l'emblème ENERGY STAR® est certifié conforme aux spécifications EPA ENERGY STAR® configurées avant l'expédition par Dell. Toute modification de cette configuration (comme l'installation de cartes d'extension ou de lecteurs supplémentaires) peut augmenter la consommation électrique de l'ordinateur au-delà des limites établies par le programme ENERGY STAR® de l'EPA sur les programmes d'ordinateurs.

## Emblème ENERGY STAR®



Le programme ENERGY STAR® pour ordinateurs de l'EPA est un effort conjoint de l'EPA et des fabricants d'ordinateurs pour réduire la pollution de l'air grâce à des produits informatiques à faible consommation. L'EPA estime que l'utilisation des produits ordinateur ENERGY STAR® peut faire économiser aux utilisateurs d'ordinateur jusqu'à deux milliards d'euros en frais d'électricité. Cette réduction de consommation électrique peut réduire les émissions de dioxyde de carbone, le principal responsable de l'effet de serre, ainsi que les émissions de dioxyde de soufre et des oxydes d'azote, les responsables principaux des pluies acides.

Vous pouvez aussi contribuer à réduire la consommation électrique et ses conséquences en éteignant votre ordinateur quand vous ne l'utilisez pas pendant une période prolongée, en particulier la nuit et le week-end.

---

## Conformité à EN 55022 (République Tchèque uniquement)

This device belongs to Class B devices as described in EN 55022, unless it is specifically stated that it is a Class A device on the specification label. The following applies to devices in Class A of EN 55022 (radius of protection up to 30 meters). The user of the device is obliged to take all steps necessary to remove sources of interference to telecommunication or other devices.

Pokud není na typovém štítku počítače uvedeno, že spadá do třídy A podle EN 55022, spadá automaticky do třídy B podle EN 55022. Pro zařízení zařazená do třídy A (ochranné pásmo 30m) podle EN 55022 platí následující. Dojde-li k rušení telekomunikačních nebo jiných zařízení, je uživatel povinen provést taková opatření, aby rušení odstranil.

---

## Réglementation VCCI (Japon uniquement)

La plupart des systèmes informatiques Dell sont classifiés par le conseil VCCI (Voluntary Control Council for Interference [conseil de contrôle volontaire des interférences]) comme équipement ATI de Classe B. Cependant, l'inclusion de certaines options peut faire passer certaines configurations à la Classe A. Les appareils ATI, notamment les périphériques, les cartes d'extension, les imprimantes, les périphériques d'entrée/sortie (E/S), les moniteurs, etc., qu'ils soient intégrés ou connectés au système, doivent avoir la même classification d'environnement (Classe A ou B) que le système informatique.

Afin de déterminer la classification qui s'applique à votre système informatique, examinez les étiquettes/marquages réglementaires (consultez les sections « Marquage réglementaire du VCCI pour les ATI de Classe A » et « Marquage réglementaire du VCCI pour les ATI de Classe B ») qui se trouvent sur le dessous de votre ordinateur ou sur son panneau arrière. Une fois que vous avez déterminé la classe VCCI de votre système, lisez la réglementation VCCI appropriée.

### ATI de Classe A

この装置は、情報処理装置等電波障害自主規制協議会 (VCCI) の基準に基づくクラス A 情報技術装置です。この装置を家庭環境で使用すると電波妨害を引き起こすことがあります。この場合には使用者が適切な対策を講ずるよう要求されることがあります。

Cet appareil est un produit de Classe A selon les normes du VCCI sur l'équipement des technologies de l'information. Si cet équipement est utilisé dans un environnement résidentiel, des perturbations radio risquent de se produire. Dans ce cas, l'utilisateur devra prendre les mesures correctives.

### Marquage réglementaire du VCCI pour les ATI de Classe A

Si l'étiquette réglementaire comporte le marquage suivant, votre ordinateur est un produit de Classe A :

**VCCI**



## ATI de Classe B

この装置は、情報処理装置等電波障害自主規制協議会 (VCCI) の基準に基づくクラス B 情報技術装置です。この装置は家庭環境で使用することを目的としていますが、ラジオやテレビジョン受信機に近接して使用されると、受信障害を引き起こすことがあります。取扱説明書に従って正しい取り扱いをしてください。

Cet appareil est un produit de Classe B selon la norme du VCCI pour l'équipement des technologies de l'information. Si cet équipement est utilisé à proximité d'un récepteur de radio ou de télévision dans un environnement résidentiel, il risque de créer des perturbations radio. Installez et utilisez l'équipement conformément au manuel d'instructions.

### Marquage réglementaire du VCCI pour les ATI de Classe B

Si l'étiquette réglementaire comporte le marquage suivant, votre ordinateur est un produit de Classe B :



## Réglementation MIC (République de Corée uniquement)

Pour déterminer quelle classification (Classe A ou B) s'applique à votre ordinateur (ou tout autre appareil numérique Dell), examinez les étiquettes d'enregistrement MIC (Ministry of Information and Communications [Ministère de l'Information et des Communications]) de la République de Corée, qui se trouvent sur l'ordinateur (ou sur autre appareil numérique Dell). L'étiquette MIC ne se trouve pas forcément près de l'autre marquage réglementaire s'appliquant à votre produit. La deuxième ligne de cette étiquette identifie la classe des rayonnements concernant le produit : « (A) » pour les produits de la classe A ou « (B) » pour ceux de la classe B.

**REMARQUE :** Les spécifications MIC relatives aux rayonnements établit deux classes :

- 1. Les appareils de Classe A sont destinés à un usage professionnel.
- 1. Les appareils de Classe B sont destinés à un usage privé.

## Appareil de Classe A

기종별	사용자 안내문
A급 기기 (업무용 정보통신기기)	이 기기는 업무용으로 전자파적합등록을 한 기기이오니 판매자 또는 사용자는 이 점을 주의하시기 바라며 만약 잘못 판매 또는 구입하였을 때에는 가정용으로 교환하시기 바랍니다.

Veillez noter que cet appareil a été approuvé pour un usage commercial en ce qui concerne les perturbations électromagnétiques. S'il s'avère que cet appareil ne convient pas à l'usage que vous voulez en faire, vous pouvez l'échanger contre un appareil à usage non commercial.

### Étiquette réglementaire du MIC pour la Classe A

Si l'étiquette réglementaire comporte le marquage suivant, votre ordinateur est un produit de Classe A :



1. 기기의 명칭(모델명):
2. 인증번호:(A)
3. 인증받은 자의 상호:
4. 제조년월일:
5. 제조자/제조국가:

## Appareil de Classe B

기종별	사용자 안내문
B급 기기 (가정용 정보통신기기)	이 기기는 가정용으로 전자파적합등록을 한 기기로서 주거지역에서는 물론 모든 지역에서 사용할 수 있습니다.

Veillez noter que cet appareil a été approuvé pour une activité non commerciale et peut être utilisé dans n'importe quel environnement, y compris les zones résidentielles.

## Étiquette réglementaire du MIC pour la Classe B

Si l'étiquette réglementaire comporte le marquage suivant, votre ordinateur est un produit de Classe B.



1. 기기의 명칭(모델명):
2. 인증번호:(B)
3. 인증받은 자의 상호:
4. 제조년월일:
5. 제조자/제조국가:

---

## Réglementation du Centre polonais de vérification et de certification

L'équipement doit être alimenté à partir d'une prise munie d'un circuit de protection (une prise à trois broches). Tous les appareils qui fonctionnent ensemble (ordinateur, moniteur, imprimante, etc.) doivent avoir la même source d'alimentation électrique.

Le conducteur de phase de l'installation électrique de la pièce doit avoir un appareil de protection contre les courts-circuits sous forme d'un fusible dont la valeur nominale ne dépasse pas 16 ampères (A).

Pour éteindre complètement l'équipement, le câble d'alimentation doit être retiré de la prise du bloc d'alimentation, qui devrait se situer à proximité de l'équipement et être facile d'accès.

Un indice de protection « B » atteste que le matériel est conforme aux exigences de protection stipulées par les normes PN-93/T-42107 et PN-EN 55022 : 1996.

### Wymagania Polskiego Centrum Badań i Certyfikacji

Urządzenie powinno być zasilane z gniazda z przyłączonym obwodem ochronnym (gniazdo z kółkiem). Współpracujące ze sobą urządzenia (komputer, monitor, drukarka) powinny być zasilane z tego samego źródła.

Instalacja elektryczna pomieszczenia powinna zawierać w przewodzie fazowym rezerwową ochronę przed zwarciami, w postaci bezpiecznika o wartości znamionowej nie większej niż 16A (amperów).

W celu całkowitego wyłączenia urządzenia z sieci zasilania, należy wyjąć wtyczkę kabla zasilającego z gniazdka, które powinno znajdować się w pobliżu urządzenia i być łatwo dostępne. Znak bezpieczeństwa "B" potwierdza zgodność urządzenia z wymaganiami bezpieczeństwa użytkownika zawartymi w PN-93/T-42107 i PN-EN 55022:1996.

Jeżeli na tabliczce znamionowej umieszczono informację, że urządzenie jest klasy A, to oznacza to, że urządzenie w środowisku mieszkalnym może powodować zakłócenia radioelektryczne. W takich przypadkach można żądać od jego użytkownika zastosowania odpowiednich środków zaradczych.

### Pozostałe instrukcje bezpieczeństwa

- Nie należy używać wtyczek adapterowych lub usuwać kółka obwodu ochronnego z wtyczki. Jeżeli konieczne jest użycie przedłużacza to należy użyć przedłużacza 3-żyłowego z prawidłowo połączonym przewodem ochronnym.
- System komputerowy należy zabezpieczyć przed nagłymi, chwilowymi wzrostami lub spadkami napięcia, używając eliminatora przepięć, urządzenia dopasowującego lub bezzakłócenowego źródła zasilania.
- Należy upewnić się, aby nic nie leżało na kablach systemu komputerowego, oraz aby kable nie były umieszczone w miejscu, gdzie można byłoby na nie nadeptywać lub potykać się o nie.
- Nie należy rozlewać napojów ani innych płynów na system komputerowy.
- Nie należy wpychać żadnych przedmiotów do otworów systemu komputerowego, gdyż może to spowodować pożar lub porażenie prądem, poprzez zwarcie elementów wewnętrznych.
- System komputerowy powinien znajdować się z dala od grzejników i źródeł ciepła. Ponadto, nie należy blokować otworów wentylacyjnych. Należy unikać kładzenia luźnych papierów pod komputer oraz umieszczania komputera w ciasnym miejscu bez możliwości cyrkulacji powietrza wokół niego.

---

## Réglementation BSMI (Taiwan uniquement)

## BSMI 通告 (僅限於台灣)

大多數的 Dell 電腦系統被 BSMI (經濟部標準檢驗局) 劃分為乙類數位裝置。但是，使用某些選件會使有些組態的等級變成甲類。若要確定您的電腦系統適用等級，請檢查所有位於電腦底部或背面板、擴充卡安裝托架，以及擴充卡上的 BSMI 註冊標籤。如果其中有一甲類標籤，則表示您的系統為甲類數位裝置。如果只有 BSMI 的檢驗號碼標籤，則表示您的系統為乙類數位裝置。

一旦確定了系統的 BSMI 等級，請閱讀相關的 BSMI 通告。請注意，BSMI 通告規定了未經 Dell Computer Corporation 明確批准的擅自變更或修改，將導致您失去此設備的使用權。

此裝置符合 BSMI (經濟部標準檢驗局) 的規定，使用時須符合以下兩項條件：

- 此裝置不會產生有害干擾。
- 此裝置必須能接受所接收到的干擾，包括可能導致無法正常作業的干擾。

## 甲類

此設備經測試證明符合 BSMI (經濟部標準檢驗局) 之甲類數位裝置的限制規定。這些限制的目的是為了在商業環境中使用此設備時，能提供合理的保護以防止有害的干擾。此設備會產生、使用並散發射頻能量；如果未遵照製造廠商的指導手冊來安裝和使用，可能會干擾無線電通訊。請勿在住宅區使用此設備。

**警告使用者：**  
這是甲類的資訊產品，在居住的環境中使用時，  
可能會造成射頻干擾，在這種情況下，使用者會  
被要求採取某些適當的對策。

## 乙類

此設備經測試證明符合 BSMI (經濟部標準檢驗局) 之乙類數位裝置的限制規定。這些限制的目的是為了在住宅區安裝時，能防止有害的干擾，提供合理的保護。此設備會產生、使用並散發射頻能量；如果未遵照製造廠商的指導手冊來安裝和使用，可能會干擾無線電通訊。但是，這並不保證在個別安裝中不會產生干擾。您可以透過關閉和弱音此設備來判斷它是否會對廣播和電視收訊造成干擾；如果確實如此，我們建議您嘗試以下列一種或多種方法來排除干擾：

- 重新調整天線的接收方向或重新放置接收天線。
- 增加設備與接收器的距離。
- 將設備連接至不同的插座，使設備與接收器連接在不同的電路上。
- 請向經銷商或有經驗的無線電/電視技術人員查詢，以獲得幫助。

## Informations NOM (Mexique uniquement)

Les informations suivantes sont fournies sur le ou les appareils décrits dans ce document en conformité avec les spécifications des normes mexicaines officielles (NOM) :

Exportateur :	Dell Computer Corporation One Dell Way Round Rock, TX 78682
Importateur :	Dell Computer de México, S.A. de C.V. Paseo de la Reforma 2620 - 11º Piso Col. Lomas Altas 11950 México, D.F.
Expédier à :	Dell Computer de México, S.A. de C.V. al Cuidado de Kuehne & Nagel de México S. de R.I. Avenida Soles No. 55 Col. Peñon de los Baños 15520 México, D.F.
Numéro de modèle : Consommation de courant :	DHS : 2,0/1,0 A  DHM —3.0/1.5 A
Tension d'alimentation :	115/230 VCA
Fréquence :	60-50 Hz

[Retour à la page du sommaire](#)

[Retour à la page du sommaire](#)

## Restauration du système

Guide d'utilisation de la station de travail Dell Precision™ 340

- [Utilisation de la fonctionnalité Restauration du système](#)
- [Processus de restauration](#)
- [Restauration du pilote](#)

La fonctionnalité Restauration du système de Windows XP vous offre la possibilité de restaurer le système d'exploitation, en cas de problème, à un état précédent sans perdre de fichiers de données personnels (comme des documents Word, des dessins ou des E-mail).

La fonctionnalité Restauration du système surveille activement les changements apportés aux fichiers système et certains changements apportés aux fichiers d'application pour enregistrer ou stocker des versions antérieures avant que les changements ne deviennent effectifs. La fonctionnalité Restauration du système maintient un dossier permanent des points de restauration ; de façon à limiter l'espace utilisé, les points de restauration les plus anciens sont éliminés pour faire de la place aux nouveaux.

En cas de problème grave avec le système d'exploitation, la fonctionnalité Restauration du système peut être utilisée à partir du mode sans échec ou du mode normal pour revenir à un état antérieur du système, pour restaurer une fonctionnalité système optimale.



**REMARQUE :** La fonctionnalité Restauration du système ne rétablit pas les données utilisateur ou les fichiers de documents donc cela n'engendre aucune perte de travail, de courrier et de l'historique de recherche et des favoris.



**REMARQUE :** Il est primordial d'effectuer des sauvegardes régulières de vos fichiers de données. La fonctionnalité Restauration du système ne surveille pas les changements apportés aux fichiers de données et ne récupère pas ces fichiers. Si des données originales du disque dur sont effacées, écrasées ou deviennent inaccessibles accidentellement à cause d'un dysfonctionnement du lecteur de disque dur, vous aurez besoin des fichiers de sauvegarde pour récupérer les données perdues ou corrompues.

## Utilisation de la fonctionnalité Restauration du système

La fonctionnalité Restauration du système contrôle un ensemble clé de fichiers de programmes d'application et de fichiers systèmes, en enregistrant et parfois en copiant l'état de ces fichiers avant que des changements ne leur soient apportés. La fonctionnalité Restauration du système crée automatiquement des points de restauration ; aucune intervention de l'utilisateur n'est nécessaire. De plus, vous pouvez créer des points de restauration manuellement si vous le désirez.

Les points de restauration sont créés pour vous permettre de choisir des états antérieurs du système. Chaque point de restauration rassemble les informations nécessaires à la restauration d'un état particulier du système. Il existe trois types de points de restauration :

- 1 Points de contrôle du système (planifiés par votre ordinateur et créés automatiquement)
- 1 Points de contrôle d'installation (déclenchés par événements lorsqu'un programme est installé)
- 1 Points de contrôle manuels (que vous avez créés en fonctionnalité de vos besoins)

### Points de restauration automatiques programmés

Par défaut, la fonctionnalité Restauration du système crée un point de restauration chaque jour où l'ordinateur fonctionne. Si votre ordinateur reste éteint pendant plus d'une journée, un nouveau point de restauration est créé au prochain démarrage de l'ordinateur.

### Points de restauration déclenchés par événements

Les points de restauration déclenchés par événements sont créés avant d'apporter des changements clés au système. La fonctionnalité Restauration du système crée automatiquement un point de restauration avant les événements suivants :

- 1 *Installations d'applications* : un point de restauration est créé avant l'installation d'un programme d'application conçu pour Windows XP. Vous voudrez peut-être créer un point de restauration manuel avant d'installer un programme moins récent.
- 1 *Installation d'une mise à jour automatique* : lorsque vous choisissez d'installer la mise à jour, la fonctionnalité Restauration du système crée un point de restauration avant que l'installation-même du programme de mise à jour ne démarre.
- 1 *Opération de restauration* : l'opération de restauration crée elle-même un point de restauration pour des besoins d'annulation.
- 1 *La récupération de l'utilitaire de sauvegarde Microsoft* : avant que l'utilitaire de sauvegarde Microsoft (disponible uniquement sous Windows XP Professionnel) effectue une récupération de sauvegarde, Restauration du système crée un point de restauration.
- 1 *Installation de pilote non signé* : le programme d'installation INF de Windows détecte les installations de pilotes de périphériques non signés. Les pilotes signés (électroniquement certifiés par le fabricant de périphériques) ne génèrent pas de point de restauration.

### Points de restauration manuels

Si vous avez ouvert une session sur l'ordinateur en tant qu'administrateur d'ordinateur ou en tant qu'utilisateur disposant de droits d'administrateur, vous pouvez créer et nommer un point de restauration sur demande (Pour des informations sur les types de comptes utilisateur, consultez la section « [Comment ajouter des utilisateurs](#) ».) Il est utile de créer un point de contrôle avant d'effectuer une modification particulièrement risquée, avant de laisser un système partagé à d'autres utilisateurs ou pour un état particulier que vous jugez optimal.

Pour créer un point de restauration, effectuez les étapes suivantes :

1. Cliquez sur **Start (Démarrer)**, pointez sur **All Programs (Tous les programmes)**—> **Accessories (Accessoires)**—> **System Tools (Outils système)**, puis cliquez sur **System Restore (Restauration du système)**.
2. Sélectionnez **Create a restore point (Créer un point de restauration)** et cliquez sur **Next (Suivant)**.
3. Saisissez une description du point de restauration et cliquez sur **Create (Créer)**.

La date et l'heure sont automatiquement ajoutées à la description du nouveau point de restauration.

---

## Processus de restauration

Au fur et à mesure que l'ordinateur est utilisé, les points de restauration sont consignés dans les archives sans gestion ni intervention particulière. Si vous avez des problèmes avec votre système d'exploitation, vous pouvez utiliser la fonctionnalité Restauration du système pour sélectionner un des points de restauration présentés par l'Assistant de restauration du système.

Si des problèmes surviennent à la suite de l'installation d'un pilote de périphérique, essayez d'abord d'utiliser la fonctionnalité [Driver Rollback \(Restauration du pilote\)](#). Si cela ne réussit pas, utilisez alors la fonctionnalité Restauration du système.

Pour faire revenir votre ordinateur à un état stable précédent, effectuez les étapes suivantes :

1. Cliquez sur **Démarrer**, pointez sur **Tous les programmes**—> **Accessoires**—> **Outils système**, puis cliquez sur **Restauration du système**.
2. Sélectionnez **Restore my computer to an earlier time (Restaurer un état antérieur de mon ordinateur)** et cliquez sur **Suivant**>.

L'écran **Select a Restore Point (Sélectionner un point de restauration)** apparaît. Le calendrier de gauche indique en gras les dates de création des points de restauration.

3. Cliquez sur une date, sur un point de restauration correspondant à cette date, puis sur **Suivant**>.
4. Cliquez sur **Suivant**> pour confirmer la sélection du point de restauration et terminer le processus de restauration.

Une fois que la fonctionnalité Restauration du système a fini de rassembler les données, l'ordinateur redémarre automatiquement et l'écran **Restoration complete (Restauration terminée)** apparaît.

5. Cliquez sur **OK**.

Si vous n'êtes pas satisfait des résultats de la restauration, vous pouvez répéter les étapes précédentes en utilisant un autre point de restauration ou vous pouvez annuler cette restauration.

Pour annuler une restauration, effectuez les étapes suivantes:

1. Cliquez sur **Démarrer**, pointez sur **Tous les programmes**—> **Accessoires**—> **Outils système**, puis cliquez sur **Restauration du système**.
2. Sélectionnez **Undo my last restoration (Annuler ma dernière restauration)** et cliquez sur **Suivant**>.
3. Cliquez sur **Suivant**> pour confirmer l'annulation de la restauration.

Une fois que la fonctionnalité Restauration du système a fini de rassembler les données, l'ordinateur redémarre automatiquement et l'écran **Undo complete (Annulation terminée)** apparaît.

4. Cliquez sur **OK**.
- 

## Driver Rollback (Restauration du pilote)

L'option Restauration du pilote de périphérique de Windows XP vous permet de remplacer un pilote de périphérique par une version installée plus tôt. Lorsque vous installez un nouveau pilote de périphérique qui provoque une instabilité du système, utilisez la fonctionnalité Restauration du pilote pour réinstaller les pilotes antérieurs. Si la fonctionnalité Restauration du pilote ne réussit pas à réinstaller votre pilote antérieur, vous pouvez utiliser la fonctionnalité Restauration du système pour faire revenir votre système d'exploitation à l'état précédant l'installation du nouveau pilote de périphérique.

Pour utiliser la fonctionnalité Restauration du pilote, effectuez les étapes suivantes :

1. Cliquez sur **Démarrer** puis cliquez-droite sur **My Computer (Poste de travail)**.
  2. Cliquez sur **Properties (Propriétés)**.
  3. Cliquez sur l'onglet **Hardware (Matériel)**, puis sur **Device Manager (Gestionnaire de périphériques)**.
  4. Dans la fenêtre **Gestionnaire de périphériques**, cliquez-droite sur le périphérique pour lequel le nouveau pilote a été installé, puis cliquez sur **Properties**.
  5. Cliquez sur l'onglet **Drivers (Pilotes)**, puis sur **Roll Back Driver (Restaurer le pilote)**.
- 

[Retour à la page du sommaire](#)

[Retour à la page du sommaire](#)


## La sécurité d'abord : pour vous et pour votre ordinateur


### Guide d'utilisation de la station de travail Dell Precision™ 340

Suivez les consignes de sécurité suivantes pour protéger ne pas endommager votre système informatique et pour garantir votre sécurité personnelle.

## Interventions à l'intérieur de l'ordinateur

Avant d'ouvrir le capot de l'ordinateur, effectuez les étapes suivantes dans l'ordre indiqué.

 **PRÉCAUTION** : Ne tentez pas de réviser vous-même l'ordinateur, sauf si les instructions nécessaires se trouvent dans votre documentation en ligne Dell™ ou dans une documentation qui vous a été fournie par Dell. Suivez toujours scrupuleusement les instructions d'installation et d'entretien.

 **AVIS** : Pour ne pas endommager la carte système, attendez 5 secondes après avoir éteint l'ordinateur avant de retirer un composant de la carte système ou de déconnecter un périphérique de l'ordinateur.

1. Effectuez un arrêt normal de l'ordinateur par le biais du menu du système d'exploitation.
2. Éteignez votre ordinateur et tous les périphériques qui lui sont connectés.
3. Avant de toucher quoi que ce soit à l'intérieur de votre ordinateur, mettez-vous à la terre en touchant une surface métallique non peinte du châssis, comme le métal autour des ouvertures du connecteur de carte à l'arrière de l'ordinateur.

Pendant que vous travaillez, touchez régulièrement une surface métallique non peinte du châssis de l'ordinateur afin de dissiper toute l'électricité statique susceptible d'endommager les composants internes.

4. Débranchez votre ordinateur et ses périphériques, y compris le moniteur, de leur prise électrique. Débranchez également tous les fils téléphoniques et de télécommunication de l'ordinateur.

Vous réduirez ainsi les risques d'électrocution et de blessures.

De plus, prenez connaissance des consignes de sécurité suivantes qui s'appliquent à votre cas :

- 1 Lorsque vous débranchez un câble, tirez sur son connecteur ou sur sa boucle de serrage plutôt que sur le câble lui-même. Certains câbles sont munis d'un connecteur à languettes de verrouillage ; si vous déconnectez un câble de ce type, appuyez sur les languettes de verrouillage avant de déconnecter le câble. Séparez les connecteurs en les maintenant alignés pour ne pas plier leurs broches. De plus, avant de connecter un câble, assurez-vous que les deux connecteurs sont correctement orientés et alignés.
- 1 Manipulez les composants et les cartes avec soin. Ne touchez pas les composants ou les contacts d'une carte. Tenez les cartes par les bords ou par la patte de montage métallique. Tenez les composants, comme les puces de microprocesseur par les bords, et non pas par les broches.


 **PRÉCAUTION** : Une nouvelle pile mal installée risque d'exploser. Remplacez la pile par une pile de type identique ou d'un type équivalent recommandé par le fabricant. Ne jetez pas la pile avec les déchets ménagers ordinaires. Contactez les autorités publiques locales pour obtenir l'adresse du site de mise au rebut des piles le plus proche.



### Mise au rebut de la pile

Votre ordinateur utilise une pile bouton au lithium. La pile est une pile de longue durée et il est fort possible que vous n'ayez jamais à la remplacer. Toutefois, si vous devez la remplacer, consultez la section « Pile de l'ordinateur ».

Ne jetez pas la pile avec les déchets ménagers ordinaires. Contactez les autorités publiques locales pour obtenir l'adresse du site de mise au rebut des piles le plus proche.

 **AVIS** : Ne tentez pas de réviser vous-même l'ordinateur, sauf si les instructions nécessaires se trouvent dans votre documentation en ligne de Dell ou dans une documentation qui vous a été fournie autrement. Respectez toujours scrupuleusement les instructions d'installation et de maintenance.

1. Éteignez l'ordinateur et tous ses périphériques.
2. Avant de toucher quoi que ce soit à l'intérieur de votre ordinateur, mettez-vous à la terre en touchant une surface métallique non peinte du châssis, comme le métal autour des ouvertures du connecteur de carte à l'arrière de l'ordinateur.

Pendant que vous travaillez, touchez régulièrement une surface métallique non peinte du châssis de l'ordinateur afin de dissiper toute l'électricité statique susceptible d'endommager les composants internes.

3. Débranchez votre ordinateur et ses périphériques de leurs sources d'alimentation.

Avant de déconnecter un périphérique de l'ordinateur, patientez 10 à 20 secondes après avoir débranché l'ordinateur de sa prise électrique. Avant de retirer un composant de la carte système, vérifiez que le voyant d'alimentation de veille sur la carte système est éteint. Pour repérer ce voyant, consultez la section « [Composants de la carte système](#) ».

Débranchez tous les fils de téléphone ou de télécommunication de l'ordinateur. Vous réduirez ainsi les risques d'électrocution et de blessures.

De plus, prenez connaissance des consignes de sécurité suivantes qui s'appliquent à votre cas :

- 1 Lorsque vous débranchez un câble, tirez sur son connecteur ou sur sa boucle de serrage plutôt que sur le câble lui-même. Certains câbles sont munis d'un connecteur à languettes de verrouillage ; si vous déconnectez un câble de ce type, appuyez sur les languettes de verrouillage avant de déconnecter le câble. Séparez les connecteurs en les maintenant alignés pour ne pas plier leurs broches. De plus, avant de connecter un câble, orientez et alignez correctement les deux connecteurs.

1 Manipulez les composants et les cartes avec soin. Ne touchez pas les composants ou les contacts d'une carte. Tenez les cartes par les bords ou par la patte de montage métallique. Tenez les composants, comme les puces de microprocesseur par les bords, et non pas par les broches.

Consultez également la section « [Protection contre les décharges électrostatiques](#) ». Dell vous recommande de passer en revue périodiquement les consignes de sécurité dans votre *Guide d'informations du système*.

---

[Retour à la page du sommaire](#)



[Retour à la page du sommaire](#)

## Sécurité

### Guide d'utilisation de la station de travail Dell Precision™ 340

- [Détection d'intrusion dans le châssis](#)
- [Logement pour câble de sécurité et anneau pour cadenas](#)

---

## Détection d'intrusion dans le châssis

Le moniteur d'intrusion dans le châssis peut détecter si l'ordinateur est ouvert. L'option **Chassis Intrusion (Intrusion dans le châssis)** de la [configuration du système](#) affiche l'état du moniteur.

1. Accédez au programme de [configuration du système](#).
2. Appuyez sur la touche fléchée vers le bas pour passer à l'option **System Security (Sécurité du système)**.
3. Appuyez sur <Entrée> pour accéder au menu contextuel de l'option **Sécurité du système**.
4. Appuyez sur la touche fléchée vers le bas pour passer à l'option **Intrusion dans le châssis**.
5. Appuyez sur la barre d'espace pour sélectionner un paramètre d'option.

Paramètres de l'option :


- 1 **Enabled (Activé)** - si le capot de l'ordinateur a été ouvert, un événement [DMI](#) est généré, le paramètre passe sur **Detected (Défecté)** et le message suivant apparaît au prochain démarrage du système

Alert! Cover was previously removed.

(Alerte! Le capot a été retiré.)

Pour restaurer le paramètre **Défecté**, accédez au programme de [configuration du système](#). Sous l'option **Intrusion dans le châssis**, appuyez sur la touche fléchée vers la droite ou vers la gauche pour sélectionner **Reset (Remettre à zéro)** et choisissez ensuite **Activé, Enabled-Silent (Activé en silence)** ou **Disabled (Désactivé)**.

- 1 **Activé en silence** (le réglage par défaut) - si le capot de l'ordinateur est ouvert, un événement DMI est généré et le paramètre passe sur **Défecté**, mais le message d'alerte n'apparaît pas au démarrage suivant du système.
- 1 **Désactivé** - aucune surveillance d'intrusion ne se produit et aucun message n'apparaît.

 **REMARQUE :** Lorsque le [mot de passe de configuration](#) est activé, vous devez le connaître pour pouvoir restaurer l'option Intrusion dans le châssis.


---

## Logement pour câble de sécurité et anneau pour cadenas

L'ordinateur dispose d'éléments permettant de fixer des dispositifs anti-vol disponibles dans le commerce :

- 1 Anneau pour cadenas : pour empêcher les accès non autorisés à l'intérieur de votre ordinateur, glissez un cadenas standard dans les anneaux du châssis et du capot de l'ordinateur.
- 1 Logement pour câble de sécurité : pour empêcher le retrait non autorisé de votre ordinateur, faites passer le câble de sécurité galvanisé autour d'un objet inamovible, insérez le dispositif de verrouillage dans le logement pour câble de sécurité à l'arrière de votre ordinateur et verrouillez l'appareil avec la clé qui l'accompagne.

Pour repérer les éléments de protection de l'ordinateur, consultez la section « [Vue arrière de votre ordinateur](#) ».

 **REMARQUE :** Avant d'acheter un dispositif anti-vol, vérifiez qu'il est compatible avec votre ordinateur.

---

[Retour à la page du sommaire](#)

[Retour à la page du sommaire](#)

## Paramètres du système

Guide d'utilisation de la station de travail Dell Precision™ 340

- [Accès au programme de configuration du système](#)
- [Écrans de configuration du système](#)
- [Touches de navigation du programme de configuration du système](#)
- [Modification de la séquence d'amorçage lors du démarrage du système](#)
- [Modification de la séquence d'amorçage de la configuration du système](#)
- [Opérations sur le réseau](#)
- [Périphériques intégrés](#)

À chaque démarrage, votre ordinateur compare le matériel installé avec les informations sur la configuration du système qui sont stockées dans la [NVRAM](#). Si l'ordinateur détecte une différence, il affiche un message d'erreur pour chaque mauvais paramètre de configuration.

Vous pouvez utiliser les paramètres système pour :

- 1 Définir les options que l'utilisateur peut sélectionner, comme la date et l'heure ou encore le mot de passe du système
- 1 Définir les informations sur la configuration présente, comme l'espace mémoire et le type de lecteur de disque dur installé


Vous pouvez afficher à tout moment les paramètres utilisés. Dell vous conseille d'enregistrer ces informations pour pouvoir vous y référer ultérieurement. Si une imprimante ligne par ligne est raccordée au [connecteur parallèle](#) de votre ordinateur, vous pouvez imprimer les écrans de configuration du système en appuyant sur <Impr écran>.

---


## Accès au programme de configuration du système

1. Allumez votre ordinateur.  
  
Si votre ordinateur est déjà en marche, redémarrez-le.
2. Quand F2 = Setup (F2 = Configuration) apparaît dans le coin supérieur droit de l'écran, appuyez sur <F2>.

Le menu Configuration du système apparaît.

 **REMARQUE :** Le message F12=Network Boot (F12=Démarrage du réseau) apparaît sous F2=Setup (F2=Installation). En appuyant sur la touche <F12>, vous permettez aux ordinateurs reliés à un serveur prenant en charge le démarrage à distance de démarrer à partir du NIC.

Si vous attendez trop longtemps et que votre système d'exploitation commence à se charger en mémoire, *laissez l'ordinateur achever la tâche de chargement*, puis redémarrez l'ordinateur et essayez de nouveau.

 **REMARQUE :** Pour garantir un arrêt en règle du système, consultez la documentation livrée avec votre système d'exploitation.

---

## Écrans de configuration du système



















Les écrans de configuration du système affichent les informations sur la configuration présente de votre ordinateur. Les informations à l'écran sont organisées en quatre parties :


- 1 Titre : la boîte en haut de tous les écrans qui répertorie le nom du système informatique.
- 1 Données de l'ordinateur : deux boîtes situées sous la zone de titre qui affichent votre [microprocesseur](#), son [cache L2](#), son [numéro de service](#) et le numéro de version de son [BIOS](#).
- 1 Options : une boîte déroulante répertoriant les options qui définissent la configuration de votre ordinateur, notamment le matériel installé et les fonctions de conservation d'électricité, ainsi que les fonctions de sécurité.  
  
Les champs se trouvant à droite des titres d'option contiennent des paramètres ou des valeurs. Les valeurs que vous pouvez changer apparaissent brillantes à l'écran. Celles que vous ne pouvez pas changer (car elles sont déterminées ou calculées par l'ordinateur) apparaissent moins brillantes. Lorsque <Entrée> apparaît à droite d'un titre d'option, appuyez sur <Entrée> pour accéder à un menu contextuel d'options supplémentaires.
- 1 Fonctions des touches : une rangée de boîtes en bas de tous les écrans qui répertorie les touches et leurs fonctions dans le programme de configuration du système.
- 1 Aide : appuyez sur <F1> pour de plus amples informations sur l'option de mise en surbrillance.

---

## Touches de navigation du programme de configuration du système

Touche(s)	Action
-----------	--------

 ou 	Fait passer au champ suivant.
  ou 	Renvoie au champ précédent.
 ou 	Fait défiler les options d'un champ. Dans beaucoup de champs, vous pouvez aussi taper la valeur appropriée. Appuyez sur <Entrée> pour accéder au menu d'options contextuel d'un champ.
 ou 	Fait défiler les informations d'aide.
	Accède au menu d'options contextuel du champ sélectionné.
barre d'espacement ou  ou 	Dans le menu d'options contextuel du champ sélectionné, fait défiler les options d'un champ.
 	Quitte le programme de configuration sans redémarrer l'ordinateur et fait revenir ce dernier à la procédure d'amorçage.
 	Quitte le programme de configuration et redémarre l'ordinateur en intégrant les modifications effectuées.
 	Remet l'option sélectionnée sur sa valeur par défaut.

 **REMARQUE** : Pour la plupart des options, les changements que vous effectuez sont enregistrés mais ne sont pas effectifs tant que vous ne redémarrez pas l'ordinateur. Pour quelques options (comme l'indique la zone d'aide de l'écran), les changements prennent effet immédiatement.

## Modification de la séquence d'amorçage lors du démarrage du système

Cette fonctionnalité ne modifie la [séquence d'amorçage](#) qu'une seule fois. Au démarrage suivant, l'ordinateur démarre en fonctionnalité des périphériques indiqués dans la [configuration du système](#). Ceci s'avère utile lorsque vous devez changer rapidement de périphérique d'amorçage. Par exemple, vous pouvez forcer l'ordinateur à démarrer depuis le lecteur de CD pour exécuter les [Diagnostics Dell](#), mais l'ordinateur démarrera depuis le disque dur une fois les tests de diagnostic terminés.

1. Allumez votre ordinateur.

Si votre ordinateur est déjà en marche, redémarrez-le.

2. Lorsque F2 = Configuration apparaît dans le coin supérieur droit de l'écran, appuyez sur <Ctrl><Alt><F8>.


Le menu Périphérique d'amorçage apparaît.

Paramètres des options :

- 1 **Normal** : l'ordinateur tente de démarrer depuis la séquence de périphériques indiquée dans le programme de [configuration du système](#).
- 1 **Diskette Drive (Lecteur de disquette)** : l'ordinateur essaie de démarrer à partir du lecteur de disquette. Si l'ordinateur trouve dans le lecteur un disque qui n'est pas amorçable, un message d'erreur apparaît. Si le lecteur ne contient aucun disque, un message d'erreur apparaît.
- 1 **Hard Drive (Lecteur de disque dur)** : l'ordinateur essaie de démarrer à partir du lecteur de disque dur principal. Si l'ordinateur ne trouve pas de [système d'exploitation](#) sur le lecteur, un message d'erreur apparaît.
- 1 **IDE CD Drive (Lecteur de CD IDE)** : l'ordinateur essaie de démarrer depuis le lecteur de [CD IDE](#). Si l'ordinateur ne trouve aucun CD dans le lecteur ou si aucun système d'exploitation ne figure sur le CD, un message d'erreur apparaît.

## Modification de la séquence d'amorçage de la configuration du système

1. Appuyez sur F2 quand F2 = Setup (F2 = Configuration) apparaît dans le coin supérieur droit de l'écran pour accéder au programme de configuration du système.
2. Utilisez les touches fléchées pour mettre en surbrillance l'option de menu **Boot Sequence (Séquence d'amorçage)** puis appuyez sur <Entrée> pour accéder au menu contextuel de l'option **Séquence d'amorçage**.

 **REMARQUE** : Notez la séquence d'amorçage utilisée au cas où vous auriez besoin de la restaurer.

3. Appuyez sur les touches fléchées vers le haut et vers le bas pour vous déplacer dans la liste de périphériques.
4. Appuyez sur la barre d'espacement pour activer ou désactiver un périphérique (les périphériques activés sont cochés).
5. Appuyez sur le signe plus (+) ou moins (-) pour déplacer un périphérique sélectionné vers le haut ou vers le bas de la liste.

Paramètres des options :

- 1 **Lecteur de disquette A:** le système essaie de démarrer à partir du lecteur de disquette. Si le système trouve une disquette qui n'est pas amorçable dans le lecteur, un message d'erreur apparaît. S'il ne trouve pas de disquette dans le lecteur, le système essaie de démarrer à partir du prochain périphérique de la liste.

- 1 **Lecteur de disque dur** : le système essaie de démarrer à partir du lecteur de disque dur principal. Si le système ne trouve pas de système d'exploitation dans le lecteur, il essaie de démarrer à partir du prochain périphérique de la liste.
- 1 **CD Drive (Lecteur de CD)** : le système essaie de démarrer à partir du lecteur de CD. Si le système ne trouve pas de CD dans le lecteur ou si aucun système d'exploitation ne se trouve sur le CD, le système essaie de démarrer à partir du prochain périphérique de la liste.
- 1 **MBA** : le système vous demande d'appuyer sur <Ctrl><Alt><b> à l'écran du logo Dell au cours du démarrage. Un menu apparaît qui vous permet de sélectionner une méthode d'amorçage à partir d'un serveur de réseau. Si une procédure d'amorçage n'est pas disponible à partir du serveur de réseau, le système essaie de démarrer à partir du prochain périphérique de la liste.

## Opérations sur le réseau

Pour que les opérations sur le réseau fonctionnent convenablement, vous devez configurer correctement plusieurs options de la configuration du système :

- 1 [Network Interface Controller \(Contrôleur d'interface réseau\)](#)
- 1 [Séquence d'amorçage](#)
- 1 [Réveil à distance](#)

Pour des informations sur la relation entre les divers paramètres des options, consultez la section « [Configurations réseau](#) ».

## Network Interface Controller (Contrôleur d'interface de réseau)

Cette option, qui figure dans le menu **Integrated Devices (Périphériques intégrés) (LegacySelect)**, active ou désactive la [carte réseau](#) intégrée. Ce champ vous permet également d'activer la prise en charge du [MBA](#).

Paramètres des options :

- 1 **On (Activé)** : la carte réseau intégrée est activée.
- 1 **On w/MBA (Activé avec MBA)** : la carte réseau intégrée est activée avec la prise en charge MBA.
- 1 **Off (Désactivé)** : la carte réseau intégrée est désactivée.

 **REMARQUE** : Vous devez redémarrer l'ordinateur afin que les paramètres des options du **Contrôleur d'interface de réseau** deviennent effectifs.

## Séquence d'amorçage

L'option MBA [Séquence d'amorçage](#) vous permet d'indiquer une méthode pour démarrer depuis un serveur de réseau.

## Réveil à distance

Le réveil à distance fournit la possibilité de réveiller à distance un ordinateur se trouvant dans un état de sommeil à faible consommation d'énergie ou de démarrer à distance un ordinateur qui est éteint mais connecté à une source d'alimentation.

Paramètres des options :

- 1 **Activé** : l'ordinateur démarre lorsque le signal approprié est reçu par la carte réseau ([WOL](#)) ou le modem ([WOR](#)).
- 1 **On w/ Boot to NIC (Activé avec amorçage sur NIC)** : lorsque la carte réseau ou le modem reçoit le signal approprié, l'ordinateur essaie de démarrer depuis un serveur réseau. Si une procédure d'amorçage n'est pas disponible à partir du serveur sur le réseau, l'ordinateur essaie de démarrer à partir des périphériques spécifiés dans la liste de Séquence d'amorçage [Séquence d'amorçage](#).
- 1 **Désactivé** : l'ordinateur ne démarrera pas à distance.

## Configurations réseau

Les options de [configuration du système](#) pour les opérations sur le réseau travaillent de concert pour des fonctions particulières. Le tableau suivant décrit les relations existant entre les divers paramètres des options :

Contrôleur d'interface de réseau	Séquence d'amorçage	Réveil à distance	Fonctionnalité
Désactivé	MBA n'est pas disponible	Pas disponible	<ul style="list-style-type: none"> <li>1 L'ordinateur tente de démarrer à partir des périphériques indiqués dans la <a href="#">Séquence d'amorçage</a></li> <li>1 L'ordinateur ne peut pas être démarré à distance.</li> </ul>
Activé	MBA n'est pas disponible	Disponible	<ul style="list-style-type: none"> <li>1 L'ordinateur tente de démarrer à partir des périphériques indiqués dans la séquence d'amorçage.</li> <li>1 L'ordinateur peut être démarré à distance par WOL et/ou WOR.</li> </ul>
Activé avec MBA	Le MBA est défini en tant que premier périphérique d'amorçage	Disponible	<ul style="list-style-type: none"> <li>1 L'ordinateur vous invite à appuyer sur &lt;Ctrl&gt;&lt;Alt&gt;&lt;b&gt; lors du démarrage, ce qui vous permet de sélectionner une méthode d'amorçage par réseau.</li> <li>1 L'ordinateur peut être démarré à distance par WOL et/ou WOR.</li> </ul>

## Périphériques intégrés

Votre ordinateur a plusieurs périphériques intégrés. Pour que le [système d'exploitation](#) puisse accéder à ces périphériques, les options correspondantes de la [configuration du système](#) doivent être correctement configurées.

Pour activer ou désactiver un périphérique intégré, accédez au programme de configuration du système, sélectionnez **Périphériques intégrés (LegacySelect)** et remplacez le paramètre du périphérique approprié par **Activé** ou **Désactivé** :

- 1 Son
  - 1 NIC
  - 1 Souris [PS/2](#)
  - 1 Émulation [USB](#)
  - 1 Contrôleur USB
  - 1 Port série 1
  - 1 Port série 2
  - 1 Port parallèle
  - 1 Interface IDE
  - 1 Disquette
  - 1 Haut-parleur
  - 1 Vidéo
  - 1 Video DAC Snoop (Déecteur de vidéo DAC)
- 

[Retour à la page du sommaire](#)

[Retour à la page du sommaire](#)

## Installation et configuration des logiciels

### Guide d'utilisation de la station de travail Dell Precision™ 340

Consultez la section « [Obtention d'informations et d'assistance](#) » pour consulter la liste des ressources logicielles que Dell met à votre disposition, notamment des pilotes, des utilitaires, de la documentation et des copies de sauvegarde du système d'exploitation. Avant d'installer un nouveau logiciel qui n'est pas fourni par Dell, vérifiez qu'il ne contient pas de virus. Les virus peuvent très rapidement utiliser toute la mémoire système disponible, endommager ou détruire les données du lecteur de disque dur et affecter de façon permanente les performances des programmes qu'ils infectent. Divers programmes de détection de virus sont disponibles dans le commerce et de nombreux sites Web distribuent également des logiciels anti-virus que vous pouvez télécharger.

Avant d'installer un programme, lisez sa documentation pour vous renseigner sur son fonctionnement, le matériel requis et ses valeurs par défaut. En général, un programme comprend des instructions d'installation dans la documentation qui l'accompagne et une routine d'installation du logiciel sur ses disquettes ou CD de programme.

La routine d'installation du logiciel vous aide à transférer les fichiers de programme appropriés sur le disque dur de votre ordinateur. Les instructions d'installation peuvent fournir des détails sur la configuration de votre système d'exploitation pour que le programme s'exécute correctement. Lisez toujours ces instructions avant de lancer la procédure d'installation du programme.

Lorsque vous exécutez la procédure d'installation, soyez prêt à répondre aux invites du système en ce qui concerne les informations sur la configuration du système d'exploitation de votre ordinateur, le type d'ordinateur que vous utilisez et les périphériques connectés à votre ordinateur.



**REMARQUE** : Si vous êtes confronté à des problèmes pendant l'installation ou le fonctionnement de votre logiciel, consultez la section « [Problèmes de logiciels](#) ».

---

[Retour à la page du sommaire](#)

[Retour à la page du sommaire](#)

## Socle de l'ordinateur

Guide d'utilisation de la station de travail Dell Precision™ 340

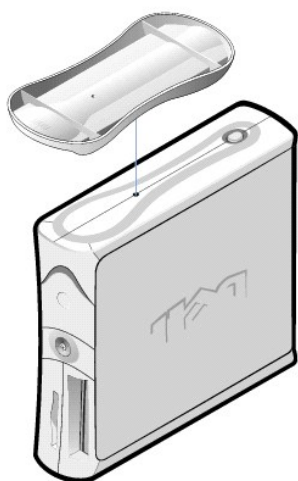
- [Retrait du socle de l'ordinateur](#)
- [Connexion du socle de l'ordinateur](#)

---

### Retrait du socle de l'ordinateur

1. Retournez l'ordinateur de sorte que son socle se trouve en haut.
2. Desserrez la vis moletée et sortez le socle en le soulevant.
3. Couchez l'ordinateur sur un côté.

Petit ordinateur de bureau



---

### Connexion du socle de l'ordinateur

1. Couchez l'ordinateur sur son côté droit afin que les baies de lecteur se trouvent en bas.
2. Ajustez le socle sur ce qui était le côté gauche de l'ordinateur.
  - a. Placez le socle en alignant le grand trou rond du socle avec le bouton de fixation situé sur le côté du capot et en alignant la vis imperdable du socle avec le trou de vis du capot.
  - b. Une fois le socle en place, serrez la vis moletée.
3. Retournez l'ordinateur pour que le socle soit vers le bas et les lecteurs vers le haut.

---

[Retour à la page du sommaire](#)

[Retour à la page du sommaire](#)

## Problèmes de logiciels

### Guide d'utilisation de la station de travail Dell Precision™ 340

- [Compatibilité des systèmes d'exploitation](#)
- [Erreurs d'entrée](#)
- [Messages d'erreur](#)
- [Pilotes de périphérique](#)
- [Programmes résidant en mémoire](#)
- [Conflits de programmes](#)
- [Conflits d'adresse mémoire](#)
- [Conflits d'affectations d'interruptions](#)

Cette section fournit des consignes générales sur l'analyse des problèmes de logiciels. Consultez la section « [Obtention d'informations et d'assistance](#) » pour consulter une liste des ressources logicielles que Dell met à votre disposition, notamment des pilotes, des utilitaires, de la documentation et des copies de sauvegarde du système d'exploitation. Pour des informations détaillées de dépannage d'un programme particulier, consultez la documentation qui accompagne le logiciel ou consultez le service de support du fournisseur du logiciel.

Si votre ordinateur fonctionne de façon imprévisible, sauvegardez immédiatement vos fichiers. Si votre ordinateur est muni d'un lecteur de bande, consultez la documentation livrée avec le logiciel de sauvegarde sur bande pour obtenir des instructions sur l'exécution d'une sauvegarde. Sinon, consultez la documentation de votre système d'exploitation pour obtenir des informations sur la sauvegarde des fichiers de données.

#### Vérifications de base :

- 1 Vérifiez que le programme d'application est compatible avec le système d'exploitation installé sur votre ordinateur et que votre ordinateur répond à la configuration matérielle minimale requise pour exécuter le logiciel. Pour plus d'informations, consultez la section « [Compatibilité des systèmes d'exploitation](#) ».
- 1 Vérifiez que vous avez bien installé et configuré le programme d'application. Réinstallez le programme au besoin.  
  
Pour de plus amples informations sur le dépannage d'un programme d'application particulier, consultez la documentation livrée avec le logiciel ou contactez le fabricant du logiciel.
- 1 Assurez-vous que vous n'avez pas commis d'erreur en entrant des données.
- 1 Vérifiez que les problèmes ne proviennent pas d'un virus : utilisez un programme d'application de détection de virus afin de contrôler l'état des disquettes ou des CD d'installation de logiciel avant de les utiliser.
- 1 Après avoir examiné les disquettes ou CD d'installation du logiciel avec votre programme d'application de détection de virus, vous devriez désactiver le programme d'application de détection de virus avant d'installer le logiciel. Vous devez également désactiver tous les autres programmes d'application qui sont « masqués » ou qui s'exécutent en arrière-plan.
- 1 Vérifiez que les pilotes de périphériques du programme ne sont pas en conflit avec certains programmes d'application. Pour plus d'informations, consultez la section « [Pilotes de périphérique](#) ».
- 1 Confirmez qu'il s'agit d'un problème logiciel en exécutant les [Diagnostics Dell](#). Si tous les tests s'exécutent avec succès, la condition d'erreur est peut-être liée à un problème de logiciel.
- 1 Assurez-vous que l'utilisation de programme [TSR](#) n'a pas provoqué un conflit de mémoire.
- 1 Confirmez ou éliminez la possibilité d'un conflit avec votre programme en redémarrant votre ordinateur.
- 1 Vérifiez qu'il n'y a pas de [conflit matériel](#) entre les périphériques.

---

## Compatibilité des systèmes d'exploitation

Vérifiez que l'environnement d'exploitation de l'ordinateur est configuré pour accepter les programmes d'application que vous utilisez. À chaque fois que vous modifiez les paramètres de l'environnement d'exploitation, vous risquez également d'affecter négativement l'exécution des programmes d'application. Il se peut qu'après la modification de l'environnement d'exploitation, vous deviez réinstaller un programme qui ne fonctionne plus correctement.

---

## Erreurs d'entrée

Si vous appuyez sur une touche ou une combinaison de touches précises au mauvais moment, un programme peut se comporter de façon imprévisible. Consultez la documentation livrée avec votre programme d'application pour vérifier que les valeurs ou les caractères saisis sont valides.

---

## Messages d'erreur

Les messages d'erreur sont générés par le système d'exploitation, un programme d'application ou l'ordinateur. La section « [Messages et codes](#) » traite des messages d'erreur générés par le système d'exploitation. Si vous recevez un message d'erreur qui n'est pas répertorié dans la section « [Messages et codes](#) », consultez la documentation de votre programme d'application.

---

## Pilotes de périphérique



Les programmes qui utilisent des sous-routines spécialisées appelées *pilotes de périphérique* peuvent également causer des problèmes avec votre ordinateur. Par exemple, une variation dans la façon d'envoyer des données au moniteur peut nécessiter un programme pilote d'écran spécial qui requiert un certain type de mode vidéo ou de moniteur. Dans ces cas-là, vous aurez peut-être besoin de développer une autre façon d'exécuter un programme particulier, en créant, par exemple, un fichier de démarrage spécifique à ce programme. Appelez le service de support du logiciel que vous utilisez pour vous aider à résoudre ce problème.

---

## Programmes résidant en mémoire

De nombreux utilitaires et programmes supplémentaires se chargent lorsque l'ordinateur démarre ou à partir d'une invite du système d'exploitation. Ces programmes sont conçus pour résider dans la mémoire de l'ordinateur et être toujours disponibles. Comme ils résident dans la mémoire de l'ordinateur, des conflits et des erreurs de mémoire risquent de survenir lorsque d'autres programmes utilisent toute ou une partie de la mémoire déjà occupée par ces programmes TSR.

Généralement, le dossier ou les fichiers de démarrage de votre système d'exploitation contiennent des commandes permettant de démarrer des programmes TSR lors du démarrage de votre ordinateur. Si vous pensez qu'un de ces programmes est la cause d'un conflit de mémoire, retirez du fichier de démarrage les commandes qui les démarrent. Si le problème ne se reproduit pas, un des programmes TSR est probablement la cause du conflit. Remettez une par une les commandes des programmes résidants dans les fichiers de démarrage jusqu'à ce que vous identifiez le programme TSR qui crée le conflit.

---

## Conflits de programmes

Certains programmes peuvent laisser derrière-eux une portion de leurs informations de configuration, même si vous les avez quittés. Cela empêche d'autres programmes de s'exécuter. Le redémarrage de votre ordinateur peut confirmer si ces programmes sont ou non la cause du problème.

---

## Conflits d'adresse mémoire


Des conflits d'adresses mémoire surviennent lorsque plusieurs périphériques essaient d'accéder à la même adresse dans les blocs supérieurs de mémoire. Par exemple, si une carte d'extension réseau et une trame de page de mémoire paginée ont des blocs d'adresses qui se chevauchent, un conflit d'adresse mémoire survient. De ce fait, vous ne pouvez pas vous connecter au réseau.

Pour résoudre ce type de conflit, vous pouvez changer l'adresse d'un des périphériques. Par exemple, dans le cas d'un conflit de carte d'extension réseau et de trame de page de mémoire paginée, vous pouvez déplacer la carte réseau sur une gamme de bloc d'adresse de CC000h à D0000h. Pour réaffecter le bloc d'adresse d'une carte d'extension, consultez la documentation de la carte.

---

## Conflits d'affectations d'interruptions

Des problèmes peuvent surgir si deux périphériques tentent d'utiliser la même [IRQ](#). Pour éviter ce type de conflit, consultez la documentation pour connaître le paramètre d'IRQ par défaut pour chaque carte d'extension installée. Consultez ensuite le tableau suivant pour configurer la carte pour l'une des IRQ disponibles.

 **REMARQUE** : Le tableau suivant fait la liste des paramètres par défaut de la ligne IRQ. Pour les ordinateurs disposant de possibilités [Plug and Play](#), vous pouvez modifier les valeurs par défaut. Si vous installez une carte Plug and Play dans un ordinateur Plug and Play, l'ordinateur sélectionne automatiquement une ligne IRQ ouverte s'il y en a une de disponible.

IRQ	Utilisée/disponible
IRQ0	Utilisée par le registre d'horloge de l'ordinateur
IRQ1	Utilisée par le clavier pour indiquer que la mémoire tampon de sortie est remplie
IRQ2	Utilisée par le contrôleur d'interruption 1 pour activer les IRQ de IRQ8 à IRQ15
IRQ3	Utilisée par le connecteur série 2
IRQ4	Utilisée par le connecteur série 1
IRQ5	Disponible
IRQ6	Utilisée par le contrôleur de lecteur de disque/bande
IRQ7	Utilisée par le connecteur parallèle
IRQ8	Utilisée par la RTC (Real-Time Clock [horloge temps réel])
IRQ9	Disponible
IRQ10	Disponible
IRQ11	Disponible
IRQ12	Utilisée par le connecteur de souris
IRQ13	Utilisée par le coprocesseur mathématique (s'il y en a un)
IRQ14	Utilisée par le contrôleur IDE principal/secondaire (s'il est activé)
IRQ15	Utilisée par le contrôleur IDE principal/secondaire (s'il est activé)

---

[Retour à la page du sommaire](#)



[Retour à la page du sommaire](#)

## Utilitaires du système Dell

Guide d'utilisation de la station de travail Dell Precision™ 340

- [Arrêt automatique](#)
- [Numéro d'inventaire](#)
- [Mise en route automatique](#)

Si Dell a livré votre ordinateur avec le [système d'exploitation](#) déjà installé, les utilitaires du système sont eux aussi installés. Si vous réinstallez le système d'exploitation, vous devez également réinstaller les utilitaires système sur votre ordinateur. Vous trouverez ces utilitaires sur le CD ResourceCD de Dell et sur le site Web de support de Dell. Consultez la section « [Obtention d'informations et d'assistance](#) » pour plus d'informations.

---

### Arrêt automatique

L'utilitaire d'arrêt automatique de Dell permet d'exécuter un arrêt méthodique du système puis d'éteindre votre ordinateur après avoir fermé le système d'exploitation. Toutes ces opérations s'effectuent par une simple pression du bouton d'alimentation. L'utilitaire d'arrêt automatique fonctionne également avec certains programmes d'application pour vous inviter à enregistrer vos fichiers avant d'éteindre l'ordinateur (comme Microsoft Word et Excel).

➡ **AVIS :** L'utilitaire AutoShutdown ne doit être utilisé que sous Windows NT®. Les spécifications de cet utilitaire sont incorporées à Windows® 2000 et à Windows XP.

Pour vérifier si l'utilitaire est installé et en cours d'exécution sous Windows NT, ouvrez le Control Panel (**Panneau de configuration**) et double-cliquez sur Services. Si le service d'arrêt automatique est installé et en cours d'exécution, il est répertorié avec l'état **Started (Démarré)**.

---

### Numéro d'inventaire

L'utilitaire de numéro d'inventaire de Dell est un programme MS-DOS® qui permet d'afficher et de définir le numéro d'inventaire et le numéro du propriétaire du système.

---

### Mise en route automatique

L'utilitaire de mise sous tension automatique de Dell est un programme MS-DOS qui peut être utilisé dans un fichier séquentiel pour déterminer le mode de mise sous tension du système (par le bouton d'alimentation ou par l'option Mise en route automatique de la [configuration du système](#)) ou pour éteindre le système à partir de DOS.

➡ **AVIS :** L'utilitaire de mise sous tension automatique est conçu uniquement pour MS-DOS. Si vous éteignez l'ordinateur avec l'utilitaire `autopwr.com` sous Windows NT, vous risquez de perdre des données.

---

[Retour à la page du sommaire](#)


[Retour à la page du sommaire](#)

## TAPI

### Guide d'utilisation de la station de travail Dell Precision™ 340


- [Installation d'un périphérique TAPI](#)
- [Installation d'une carte son TAPI](#)


Le connecteur [TAPI](#) de la carte système utilise un câble à 4 broches pour connecter la carte d'extension interne TAPI au système audio de votre ordinateur. Pour trouver le connecteur TAPI de la carte système, consultez la section [Composants de la carte système](#). Votre ordinateur prend en charge les cartes conformes TAPI grâce au connecteur standard TAPI (intitulé TELE). Par exemple, vous pouvez connecter votre modem au connecteur TAPI et utiliser ensuite le microphone et les haut-parleurs comme un interphone. Le microphone transporte votre voix dans l'ordinateur puis, par le biais du connecteur TAPI de la carte système, vers la carte modem. La voix de l'appelant passe de la carte modem au connecteur TAPI de la carte système et enfin aux haut-parleurs. Vous pouvez aussi utiliser cette configuration pour enregistrer et lire des fichiers son en utilisant le téléphone.

 **REMARQUE** : Consultez la documentation livrée avec la carte d'extension conforme aux normes TAPI pour obtenir plus d'informations sur l'utilisation des périphériques TAPI et pour vérifier que la carte fonctionne avec votre ordinateur.

---

## Installation d'un périphérique TAPI

 **PRÉCAUTION** : Avant d'effectuer cette procédure, consultez la section « [La sécurité d'abord : pour vous et pour votre ordinateur](#) ».

 **AVIS** : Avant de déconnecter un périphérique de l'ordinateur, patientez 10 à 20 secondes après avoir débranché l'ordinateur de sa prise électrique. Avant de retirer un composant de la carte système, vérifiez que le voyant d'alimentation de veille sur la carte système est éteint. Pour trouver ce voyant, consultez l'illustration de votre ordinateur dans la section « [Composants de la carte système](#) ».

1. Éteignez l'ordinateur et ses périphériques, débranchez-les de leurs prises électriques et patientez 10 à 20 secondes.
2. [Ouvrez le capot de l'ordinateur](#).
3. [Installez la carte d'extension conforme TAPI](#).

Consultez la documentation du fabricant pour de plus amples informations.

4. Raccordez le câble TAPI à 4 broches au connecteur TAPI de la carte système.

Pour repérer le connecteur TAPI sur la carte système, consultez l'illustration de votre ordinateur dans la section « [Composants de la carte système](#) ».

5. Raccordez le câble TAPI à 4 broches au connecteur de carte d'extension TAPI.

Pour repérer le connecteur TAPI sur la carte d'extension, consultez la documentation du fabricant.

6. [Fermez le capot de l'ordinateur](#).
7. Rebranchez l'ordinateur et ses périphériques à leurs prises électriques puis allumez-les.

 **REMARQUE** : Si elle est activée, l'option [Chassis Intrusion \(Intrusion dans le châssis\)](#) génère le message suivant au prochain démarrage de l'ordinateur : ALERT! Cover was previously removed. (ALERTE ! Le capot a été retiré.).


8. Installez le prestataire de services TAPI approprié au périphérique TAPI.


Consultez la documentation du fabricant et à celle de Windows pour de plus amples informations.

---

## Installation d'une carte son TAPI

Vous pouvez installer une carte son aux normes TAPI équipée d'un connecteur TAPI standard. Par exemple, vous pouvez raccorder votre modem au connecteur de la carte son TAPI et utiliser ensuite les spécifications audio comme pour un interphone.

 **PRÉCAUTION** : Avant d'effectuer cette procédure, consultez la section « [La sécurité d'abord : pour vous et pour votre ordinateur](#) ».

 **AVIS** : Avant de déconnecter un périphérique de l'ordinateur, patientez 10 à 20 secondes après avoir débranché l'ordinateur de sa prise électrique. Avant de retirer un composant de la carte système, vérifiez que le voyant d'alimentation de veille sur la carte système est éteint. Pour trouver ce voyant, consultez l'illustration de votre ordinateur dans la section « [Composants de la carte système](#) ».

1. Éteignez l'ordinateur et ses périphériques, débranchez-les de leurs prises électriques et patientez 10 à 20 secondes.
2. [Ouvrez le capot de l'ordinateur](#).
3. [Installez la carte d'extension conforme TAPI](#).

Consultez la documentation du fabricant pour de plus amples informations.

4. Accédez au programme de [configuration du système](#), sélectionnez **Integrated Devices (Périphériques intégrés)** et définissez le paramètre **Sound (Son)** sur **Off (Désactivé)**.
5. Raccordez les périphériques audio externes aux connecteurs de la carte son. Ne raccordez pas les périphériques audio externes aux connecteurs de micro, de haut-parleur/casque d'écoute ou d'entrée de ligne du panneau arrière de l'ordinateur (consultez la section « [Connecteurs du panneau arrière](#) »).

6. Raccordez le câble TAPI à 4 broches au connecteur de la carte son TAPI.

Pour repérer l'emplacement du connecteur TAPI sur la carte son, consultez la documentation du fabricant.

7. Raccordez le câble TAPI à 4 broches au connecteur de carte d'extension TAPI.

Pour repérer le connecteur TAPI sur la carte d'extension, consultez la documentation du fabricant.

8. [Fermez le capot de l'ordinateur.](#)

9. Rebranchez l'ordinateur et ses périphériques à leurs prises électriques puis allumez-les.



**REMARQUE** : Si elle est activée, l'option [Intrusion dans le châssis](#) génère le message suivant au prochain démarrage de l'ordinateur : Alert! Cover was previously removed. (Alerte ! Le capot a été retiré.).

10. Installez le fournisseur de services TAPI approprié aux périphériques TAPI.

Consultez la documentation du fabricant et à celle de Windows pour de plus amples informations.

---

[Retour à la page du sommaire](#)

[Retour à la page du sommaire](#)

## Nouvelle interface utilisateur

### Guide d'utilisation de la station de travail Dell Precision™ 340

- [Passage à l'affichage classique](#)
- [Assistant de nettoyage du bureau](#)
- [Groupement de la barre des tâches](#)
- [Nettoyage de la zone d'avertissement](#)

Windows XP propose une interface utilisateur repensée, avec une nouvelle apparence, un bureau plus dégagé et des fonctions de nettoyage du bureau intégrées. La disposition des fenêtres a également changé sur Windows XP et, comme dans le Panneau de configuration, elle met l'accent sur la présentation des tâches. Le menu **Start (Démarrer)** a également été repensé. La moitié gauche du nouveau menu **Démarrer** comprend les icônes les plus souvent utilisés. À mesure que vous utilisez votre ordinateur, les icônes de cette zone sont modifiés et réarrangés en fonctionnalité de vos habitudes d'utilisation de votre ordinateur. Si vous souhaitez maintenir un des icônes à sa place de façon permanente, cliquez-droite sur l'icône puis cliquez sur **Pin to Start menu (Accrocher au menu Démarrer)**.

Pour accéder à tous les programmes installés sur l'ordinateur, cliquez sur **All Programs (Tous les programmes)** en bas du menu **Démarrer**. La partie droite du nouveau menu **Démarrer** contient des icônes utiles pour accéder à vos fichiers, configurer l'ordinateur et obtenir des informations et de l'assistance. L'icône **Dell Solution Center (Centre de solutions Dell)** ouvre un portail sur les services et les programmes d'application installés sur votre ordinateur Dell.

---

## Passage à l'affichage classique

Si vous le souhaitez, vous pouvez modifier l'apparence du menu **Démarrer**, du bureau et des fenêtres, ou la présentation du **Control Panel (Panneau de configuration)** pour retrouver l'apparence des anciens systèmes d'exploitation Windows. Ces options d'affichage classique fonctionnent indépendamment les unes des autres.

Vous pouvez facilement passer de l'affichage par catégories du nouveau Panneau de configuration à l'affichage classique par icônes (et vice versa) en cliquant sur **Switch to Classic View (Passer à l'affichage classique)** ou **Switch to Category View (Passer à l'affichage par catégories)** dans la partie supérieure gauche de la fenêtre **Panneau de configuration**. Cela peut être pratique si vous voulez profiter des nouvelles fonctions du Panneau de configuration de Windows XP mettant l'accent sur les tâches, mais si vous êtes habitué à effectuer des tâches avec le Panneau de configuration classique par icônes.

Pour modifier l'apparence du menu **Démarrer** et revenir à un affichage classique :

1. Cliquez-droite sur la zone vide de la barre des tâches.
2. Cliquez sur **Propriétés (Propriétés)**.
3. Cliquez sur l'onglet **Start Menu (Menu Démarrer)**.
4. Sélectionnez **Classic Start Menu (Menu Démarrer classique)** et cliquez sur OK.

Si vous préférez l'affichage à icônes et à boutons classique, effectuez les étapes suivantes :

1. Cliquez-droite sur un endroit de l'écran principal du bureau et cliquez sur **Propriétés**.
2. Cliquez sur l'onglet **Appearance (Apparence)**.
3. Dans le menu déroulant **Windows and buttons (Fenêtres et boutons)**, sélectionnez **Windows Classic style (Fenêtres de style classique)**.
4. Pour personnaliser la couleur, la police de caractères et d'autres options typiques du bureau, cliquez sur **Avancé**.
5. Une fois que vous avez fait vos sélections de présentation, cliquez sur OK.

---

## Assistant de nettoyage du bureau

Windows XP offre également une autre fonctionnalité, l'Assistant de nettoyage du bureau. L'assistant s'exécute 7 jours après le premier démarrage de votre ordinateur, puis tous les 60 jours. L'Assistant de nettoyage du bureau ouvre d'abord une boîte de dialogue qui vous informe que certains icônes du bureau sont inutilisés et vous demande si vous souhaitez exécuter l'assistant. Si vous choisissez d'exécuter l'assistant, celui-ci place les icônes inutilisés du bureau dans le dossier **C:\Desktop Icons (C:\Icônes du bureau)**.

Par défaut, l'Assistant de nettoyage du bureau est allumé. Pour éteindre l'assistant :

1. Cliquez-droite sur un endroit de l'écran principal du bureau et cliquez sur **Propriétés**.
2. Sélectionnez l'onglet **Desktop (Bureau)** et cliquez sur **Customize Desktop (Personnaliser le bureau)**.
3. Dans les options **Desktop cleanup (Nettoyage du bureau)**, assurez-vous que la case **Run Desktop Cleanup Wizard every 60 days (Exécuter l'Assistant de nettoyage tous les 60 jours)** n'est pas cochée.

Vous pouvez exécuter l'Assistant de nettoyage du bureau à tout moment en effectuant les étapes ci-après :

1. Cliquez-droite sur un endroit de l'écran principal du bureau et sélectionnez **Propriétés**.
2. Cliquez sur l'onglet **Bureau** et cliquez sur **Personnaliser le bureau**.
3. Cliquez sur **Clean Desktop Now (Nettoyer le bureau maintenant)**.
4. Quand l'écran de bienvenue **Desktop Cleanup Wizard (Assistant de Nettoyage du bureau)** apparaît, cliquez sur **Next> (Suivant)**.
5. Dans la liste **Shortcuts (Raccourcis)**, désélectionnez les raccourcis que vous voulez laisser sur le bureau puis cliquez sur **Suivant>**.

6. Cliquez sur **Finish (Terminer)** pour supprimer les raccourcis et fermer l'assistant.

Les raccourcis sont déplacés vers le dossier **C:\Icônes du bureau**.

Pour accéder aux icônes du bureau qui ont été supprimées par Windows XP, cliquez sur **Démarrer** puis sur **Centre de solutions Dell**.

---

## Groupement de la barre des tâches

La barre des tâches de Windows est une rangée de boutons qui est généralement affichée en bas de l'écran. Cette barre des tâches comprend le bouton du menu **Démarrer** et un bouton pour chaque application ouverte (cette barre des tâches comprend également les icônes de lancement rapide et la zone d'avertissement). Windows XP regroupe plusieurs occurrences de la même application sur la barre des tâches. Par exemple, si six occurrences d'Internet Explorer sont ouvertes, chacune affichant un bouton sur la barre des tâches, Windows XP regroupe les boutons les uns à côté des autres sur la barre des tâches. Si la barre des tâches manque de place, Windows XP regroupe tous les boutons d'Internet Explorer en un seul bouton. Lorsque vous cliquez dessus, ce bouton se transforme en menu présentant les six sessions Internet Explorer actives.

---

## Nettoyage de la zone d'avertissement

Avec le temps, les icônes de logiciels tendent à proliférer dans la zone d'avertissement, la zone située dans le coin inférieur droit du bureau Windows. Windows XP détecte quels icônes de cette zone ne sont pas utilisés et les cache. Un bouton en forme de lambda, ou de chevron indique l'existence d'icônes cachés que vous pouvez afficher en sélectionnant ce bouton. Vous pouvez aussi configurer la zone d'avertissement manuellement en cliquant-droite sur la barre des tâches, puis en sélectionnant **Propriétés**, et en cliquant sur **Customize...(Personnaliser...)** dans la fenêtre **Taskbar and Start Menu Properties (Propriétés de la barre des tâches et du menu Démarrer)**. Par exemple, vous pouvez choisir de cacher l'icône du programme anti-virus parce que vous y accédez rarement, mais d'afficher l'icône du volume de son parce que vous l'utilisez fréquemment. La fonctionnalité Nettoyage de la zone d'avertissement est activée automatiquement lorsque le système d'exploitation est installé, mais vous pouvez la désactiver en désélectionnant **Hide inactive icons (Cacher les icônes inactives)** dans la fenêtre **Propriétés de la barre des tâches et du menu Démarrer**.

---

[Retour à la page du sommaire](#)

[Retour à la page du sommaire](#)

## **Garantie et règles de retour**

**Guide d'utilisation de la station de travail Dell Precision™ 340**

Dell Computer Corporation (« Dell ») fabrique ses produits matériels à partir de pièces et de composants neufs ou comme neufs, conformément aux normes en vigueur dans l'industrie. Consultez votre Guide *Informations sur le système* pour obtenir de plus amples informations sur la garantie Dell de votre ordinateur.

---

[Retour à la page du sommaire](#)